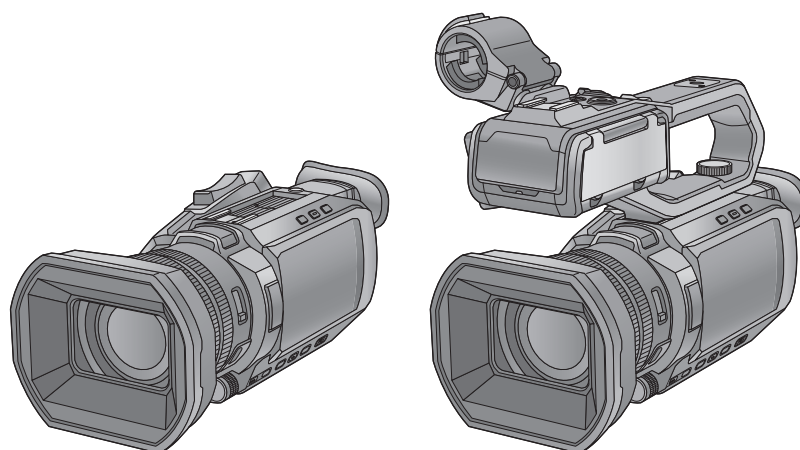


Panasonic®

Bedienungsanleitung

4K Camcorder

Modell-Nr. **HC-X1500**
HC-X2000



Bitte lesen Sie diese Anleitung vor der Inbetriebnahme dieses Produkts aufmerksam durch, und bewahren Sie dieses Handbuch für spätere Bezugnahme griffbereit auf.

AVCHD™
Progressive

DOLBY AUDIO™

LEICA
DICOMAR

WiFi®
CERTIFIED



HDMI™

SD™ U3 I
XC I

Web Site: <http://www.panasonic.com>

Sicherheitshinweise

WARNUNG:

Um die Gefahr eines Brandes, eines Stromschlages oder einer Beschädigung des Produktes zu reduzieren,

- Setzen Sie dieses Gerät weder Regen, noch Feuchtigkeit, Tropfen oder Spritzern aus.
- Stellen Sie keine mit Flüssigkeiten gefüllten Gefäße, wie Vasen, auf dieses Gerät.
- Verwenden Sie das empfohlene Zubehör.
- Entfernen Sie die Abdeckungen nicht.
- Reparieren Sie das Gerät nicht selbst. Wenden Sie sich zu diesem Zweck an qualifiziertes Kundendienstpersonal.

ACHTUNG!

Um die Gefahr eines Brandes, eines Stromschlages oder einer Beschädigung des Produktes zu reduzieren,

- Installieren oder positionieren Sie dieses Gerät nicht in einem Bücherregal, Einbauschränk oder einem sonstigen engen Raum. Stellen Sie eine gute Belüftung des Gerätes sicher.
- Achten Sie darauf, die Entlüftungsschlitze des Gerätes nicht durch Gegenstände aus Papier oder Stoff zu blockieren, z.B. Zeitungen, Tischdecken und Vorhänge.
- Stellen Sie keine Quellen offener Flammen, z.B. brennende Kerzen, auf das Gerät.

Der Netzstecker ist die Vorrichtung zum Trennen des Gerätes. Installieren Sie dieses Gerät so, dass der Netzstecker sofort aus der Steckdose gezogen werden kann.

Dieses Gerät ist für den Betrieb in Ländern mit gemäßigttem Klima bestimmt.

■ Zum Thema des Akkus

Warnung

Brand-, Explosions- und Verbrennungsgefahr. Nicht zerlegen, auf über 60 °C erhitzen oder verbrennen.

ACHTUNG

- Explosionsgefahr bei falschem Anbringen der Batterie. Ersetzen Sie die Batterie nur durch den vom Hersteller empfohlenen Typ.
- Wenden Sie sich zur Entsorgung der Batterien an die lokalen Behörden oder erfragen Sie die richtige Vorgehensweise zur Entsorgung.

■ EMV – Elektromagnetische Verträglichkeit

Das CE-Zeichen befindet sich auf dem Typenschild.

■ Kennzeichnung für Produkterkennung

Produkt	Stellung
4K Camcorder	Unterseite
Netzadapter	Unterseite

■ Entsorgung von Altgeräten und Batterien

Nur für die Europäische Union und Länder mit Recyclingsystemen



Dieses Symbol, auf den Produkten, der Verpackung und/oder den Begleitdokumenten, bedeutet, dass gebrauchte elektrische und elektronische Produkte sowie Batterien nicht in den allgemeinen Hausmüll gegeben werden dürfen. Bitte führen Sie alte Produkte und verbrauchte Batterien zur Behandlung, Aufarbeitung bzw. zum Recycling gemäß den gesetzlichen Bestimmungen den zuständigen Sammelpunkten zu. Endnutzer sind in Deutschland gesetzlich zur Rückgabe von Altbatterien an einer geeigneten Annahmestelle verpflichtet. Batterien können im Handelsgeschäft unentgeltlich zurückgegeben werden.



Indem Sie diese Produkte und Batterien ordnungsgemäß entsorgen, helfen Sie dabei, wertvolle Ressourcen zu schützen und eventuelle negative Auswirkungen auf die menschliche Gesundheit und die Umwelt zu vermeiden. Für mehr Informationen zu Sammlung und Recycling, wenden Sie sich bitte an Ihren örtlichen Abfallentsorgungsdienstleister. Gemäß Landesvorschriften können wegen nicht ordnungsgemäßer Entsorgung dieses Abfalls Strafgeelder verhängt werden.



Hinweis für das Batteriesymbol (Symbol unten):

Dieses Symbol kann in Kombination mit einem chemischen Symbol abgebildet sein. In diesem Fall erfolgt dieses auf Grund der Anforderungen derjenigen Richtlinien, die für die betreffende Chemikalie erlassen wurden.

Konformitätserklärung (DoC)

Die "Panasonic Corporation" bestätigt hiermit, dass dieses Produkt den grundlegenden Anforderungen und sonstigen relevanten Vorgaben der Richtlinie 2014/53/EU entspricht.

Kunden können eine Kopie der Original-DoC zu unseren RE-Produkten von unserem DoC-Server herunterladen:

<http://www.ptc.panasonic.eu>

Wenden Sie sich an einen zugelassenen Vertragshändler:

Panasonic Marketing Europe GmbH, Panasonic Testing Centre, Winsbergring 15, 22525 Hamburg, Deutschland

Max. Leistung und Betriebsfrequenzbänder des Transmitters

Funkttyp	Frequenzband (mittlere Frequenz)	Max. Leistung (dBm äquivalente isotrope Strahlungsleistung)
WLAN	2412-2462 MHz	13 dBm

Hinweis in Bezug auf die Funktion für die Verbrauchsminimierung, so wie sie in der VERORDNUNG (EG) Nr. 1275/2008 DER KOMMISSION zur Durchführung der Richtlinie 2009/125/EG des Europäischen Parlaments und des Rates spezifiziert ist.

Dieses Gerät ist für die Verwendung in einer Rundfunkstation oder einer ähnlichen Umgebung ausgelegt.

Das Gerät ist nicht mit einer Funktion zur Minimierung des Verbrauchs ausgestattet oder die Funktion zur Minimierung des Verbrauchs ist auf AUS geschaltet, da sie wie nachstehend erläutert verhindert, dass das Gerät seinen Bestimmungszweck erfüllt.

1. Wenn das Gerät eine Studiokamera, eine Wetterkamera, ein Mixer oder einer anderen Anlage ist:
Eine Funktion zur Minimierung des Verbrauchs kann dazu führen, dass das Gerät während der Aufnahme oder auf Sendung plötzlich stoppt.
2. Wenn das Gerät ein Studio-Monitor ist:
Eine Funktion zur Minimierung des Verbrauchs kann dazu führen, dass die Anzeige für die Bestätigung, ob ein Signal normal ist oder ob das Signal verloren gegangen ist, nicht sichtbar ist.
3. Wenn das Gerät ein Kamerarecorder ist:
Ein professioneller Kamerarecorder muss jederzeit schnell starten können, eine Funktion zur Minimierung des Verbrauchs führt jedoch dazu, dass die Wiederaufnahme des Betriebs aus dem Bereitschaftszustand mehr Zeit in Anspruch nimmt.

Netzadapter

Bei Nichtgebrauch ziehen Sie den Netzstecker aus der Netzsteckdose.

Weitere Informationen zur Energieeffizienz des Produktes entnehmen Sie bitte unserer Webseite, www.panasonic.com, indem Sie die Modellnummer in der Suchmaske eingeben.

■ Sicherheits- und Anwendungshinweise

Halten Sie dieses Gerät möglichst weit von elektromagnetischen Geräten (wie z.B. Mikrowellenherde, Fernseher, Videospiele usw.) entfernt.

- Wenn Sie dieses Gerät auf einem Fernseher oder in seiner Nähe verwenden, könnten die Bilder und/oder der Ton an diesem Gerät von der Abstrahlung der elektromagnetischen Wellen gestört werden.
- Verwenden Sie dieses Gerät nicht in Nähe von Mobiltelefonen, da dadurch ein nachteiliges Geräusch entstehen könnte, das die Bilder und/oder den Ton betrifft.
- Durch die starken Magnetfelder, die durch Lautsprecher oder starke Motoren erzeugt werden, kann es zu einer Beschädigung der Aufnahmen oder zu Bildstörungen kommen.
- Die von Mikroprozessoren generierte Abstrahlung der elektromagnetischen Wellen könnte dieses Gerät nachteilig betreffen und die Bilder und/oder den Ton stören.
- Wenn dieses Gerät nachteilig von einer elektromagnetischen Ausstattung betroffen ist und den korrekten Betrieb einstellt, schalten Sie dieses Gerät aus und nehmen Sie den Akku heraus bzw. trennen Sie den Stromadapter ab. Legen Sie dann den Akku erneut ein bzw. schließen Sie den Stromadapter wieder an und schalten Sie dieses Gerät ein.

Verwenden Sie dieses Gerät nicht in Nähe von Funkgeräten oder Hochspannungsleitungen.

Wenn Sie in Nähe von Funkgeräten oder Hochspannungsleitungen aufnehmen, könnten die aufgenommenen Bilder und/oder der Ton nachteilig betroffen sein.

Heben Sie dieses Gerät nicht am Griff, wenn das Stativ noch montiert ist

- Ist das Stativ noch montiert, lastet auch sein Gewicht auf dem Griff des Gerätes und kann möglicherweise zu einem Brechen des Gerätes führen, bei dem der Anwender getroffen wird.
- Fassen Sie das Gerät, wenn das Stativ montiert ist, zum Transport an diesem an.

Schwenken Sie das Gerät nicht, schütteln Sie es nicht und lassen Sie es nicht am Griff baumeln

- Schwenken, schaukeln oder schütteln Sie das Gerät nicht an seinem Griff. Alle starken Belastungen des Griffs können das Gerät beschädigen oder zu Körperverletzungen führen.

Lassen Sie das Kabel nicht auf dem Boden schleifen und kein anderes Kabel mitziehen

- Das Kabel wird beschädigt, was zu einem Brand oder Stromschlag führen kann. Wenn es sich um den Fuß verfängt, kann es zudem Verletzungen hervorrufen.

Im eingeschalteten Zustand sollte dieses Gerät nicht über einen längeren Zeitraum mit direktem Hautkontakt verwendet werden.

- Bei längerer Verwendung sollten Sie eine Stütze, wie z. B. ein Stativ, verwenden. Es besteht ein Verbrennungsrisiko, wenn die Haut über einen längeren Zeitraum mit einem Hochtemperaturteil der Kamera oder heißer Luft aus den Lüftungsöffnungen an der Vorderseite der Handschlaufe in Kontakt kommt.

Anschluss an einen PC

- Mit dem Gerät wird kein USB2.0-Kabel mitgeliefert. Verwenden Sie ein handelsübliches generisches USB-Kabel gemäß USB2.0. Falls möglich, empfehlen wir die Verwendung eines Kabels mit einer Länge von maximal 1,5 m.

Anschluss an einen TV

- Verwenden Sie ein handelsübliches High-Speed-HDMI-Kabel. Falls möglich, empfehlen wir die Verwendung eines Kabels mit einer Länge von maximal 3 m.

Gebrauch eines Kopfhörers

- Übertriebene Lautstärke von Kopfhörern oder Headsets kann zu schweren Hörschäden führen.
- Das Hören bei voller Lautstärke kann auf lange Sicht das Gehör des Anwenders schädigen.

■ Warnhinweis für Objektiv und Sucher




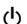

Richten Sie das Objektiv oder den Sucher nicht auf die Sonne oder andere starke Lichtquellen. Dadurch kann es zu Fehlfunktionen des Geräts kommen.

■ Mit diesem Gerät verwendbare Akkus (Stand: Januar 2020)

Mit diesem Produkt können Akkus vom Typ Panasonic AG-VBR59/VW-VBD58 verwendet werden.

Es ist bekannt, dass auf manchen Märkten immer wieder gefälschte Akkus zum Verkauf angeboten werden, die dem Originalprodukt täuschend ähnlich sehen. Manche dieser Akkus sind nicht mit einem ordnungsgemäßen inneren Schutz ausgestattet, der den Bestimmungen der geltenden Sicherheitsvorschriften genügen würde. Diese Akkus können unter Umständen zu Bränden oder Explosionen führen. Wir übernehmen keinerlei Haftung für Unfälle, Schäden oder Ausfälle, die aus der Verwendung eines gefälschten Akkus resultieren. Um zu garantieren, dass nur sichere Produkte zum Einsatz kommen, empfehlen wir die Verwendung eines Original-Akkus von Panasonic.

■ Die Symbole an diesem Produkt (einschließlich Zubehör) haben die folgenden Bedeutungen:

	Wechselstrom
	Gleichstrom
	EIN
	Standby
	Gerät der Klasse II (das Produkt wurde mit doppelter Isolierung konstruiert.)

Marken

- Das SDXC-Logo ist eine Marke von SD-3C, LLC.
- "AVCHD", "AVCHD Progressive" und das Logo "AVCHD Progressive" sind Marken von Panasonic Corporation und Sony Corporation.
- In Lizenz von Dolby Laboratories gefertigt. Dolby, Dolby Audio und das Doppel-D-Symbol sind Warenzeichen von Dolby Laboratories.
- Die Begriffe HDMI und HDMI High-Definition Multimedia Interface sowie das HDMI-Logo sind Marken oder eingetragene Marken von HDMI Licensing Administrator, Inc. in den Vereinigten Staaten und anderen Ländern.
- LEICA ist eine eingetragene Marke von Leica Microsystems IR GmbH und DICOMAR ist eine eingetragene Marke von Leica Camera AG.
- Windows® ist eine eingetragene Marke bzw. Marke der Microsoft Corporation in den Vereinigten Staaten und/oder in anderen Ländern.
- Screenshots werden nach den Richtlinien von Microsoft Corporation benutzt.
- Intel® und Intel®Core™ sind Warenzeichen der Intel Corporation in den Vereinigten Staaten und/oder in anderen Ländern.
- Mac und macOS sind Marken von Apple Inc., eingetragen in den USA und anderen Ländern.
- iPhone und iPad sind Marken von Apple Inc., eingetragen in den USA und anderen Ländern.
- App Store ist eine Dienstleistungsmarke von Apple Inc.
- Google, Android und Google Play sind Marken von Google LLC.
- Das Wi-Fi CERTIFIED™-Logo ist ein Prüfzeichen der Wi-Fi Alliance®.
- Das Wi-Fi Protected Setup™-Logo ist ein Prüfzeichen der Wi-Fi Alliance®.
- "Wi-Fi®" ist eine eingetragene Marke der Wi-Fi Alliance®.
- "Wi-Fi Protected Setup™", "WPA™" und "WPA2™" sind Marken der Wi-Fi Alliance®.
- Alle anderen Namen, Unternehmensnamen, Produktnamen usw., die in dieser Anleitung enthalten sind, sind Schutzmarken oder registrierte Schutzmarken ihrer jeweiligen Inhaber.

Lizenz

Dieses Produkt ist unter der AVC-Patentportfolio-Lizenz zur privaten Nutzung durch einen Verbraucher sowie für andere Anwendungen lizenziert, in denen keine Vergütung (i) zur Codierung von Videos in Übereinstimmung mit dem AVC-Standard ("AVC-video") und/oder (ii) zur Decodierung von AVC-Videos erfolgt, die durch einen Verbraucher im Rahmen von privaten Aktivitäten codiert und/oder von einem Videoanbieter bezogen wurden, welcher zur Bereitstellung von AVC-Videos lizenziert ist. Es wird weder implizit noch explizit eine Lizenz für andere Nutzungen erteilt. Weitere Informationen sind von MPEG LA, L.L.C. erhältlich.

Siehe <http://www.mpegla.com>

- Ein separater Lizenzvertrag mit MPEG-LA ist erforderlich, um Aufzeichnungen auf einer Speicherkarte mit diesem Produkt zu erstellen und diese Karte mit Profit an Endbenutzer zu vertreiben. Der hier erwähnte Endbenutzer bezeichnet eine Person oder Organisation, die Inhalte zur persönlichen Verwendung nutzt.

Software-Informationen über dieses Produkt

Dieses Produkt enthält die folgende Software:

- (1) unabhängig von oder für Panasonic Corporation entwickelte Software,
- (2) Software, die Dritten gehört und an Panasonic Corporation lizenziert ist,
- (3) Software, die unter GNU General Public License, Version 2.0 (GPL V2.0) lizenziert ist,
- (4) Software, die unter GNU LESSER General Public License, Version 2.1 (LGPL V2.1) lizenziert ist, und/oder
- (5) Andere Open Source Software, als die unter GPL V2.0 und/oder LGPL V2.1 lizenzierte.

Als (3) - (5) kategorisierte Software wird verbreitet in der Hoffnung, dass sie nützlich ist, aber OHNE JEGLICHE GARANTIE, sogar ohne die implizite Garantie der MARKTFÄHIGKEIT oder EIGNUNG FÜR EINEN BESTIMMTEN ZWECK.

Einzelheiten finden Sie in den Lizenzbestimmungen, die Sie wie folgt anzeigen können:

- 1) Wählen Sie das Menü [SONSTIGE] → [USB GERÄT] → [SERVICE MODUS] → [JA].
Wählen Sie "LICENSE.TXT" auf dem externen Laufwerk, das vom Computer erkannt wird.

Mindestens drei (3) Jahre ab Lieferung dieses Produkts stellt Panasonic allen Dritten, die sich über die nachstehenden Kontaktinformationen mit uns in Verbindung setzen, für einen Preis, der nicht mehr als unsere Kosten für die physische Erstellung der Quellcode-Distribution eine vollständig maschinenlesbare Kopie des entsprechenden unter GPL V2.0 oder LGPL V2.1 gedeckten Quellcodes einschließlich der jeweiligen Copyright-Vermerke zur Verfügung.

Kontaktinformationen: oss-cd-request@gg.jp.panasonic.com

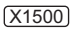

Der Quellcode und der Copyright-Vermerk stehen auch auf unserer unten genannten Website kostenlos zur Verfügung.

<https://panasonic.net/cns/oss/index.html>

Wie ist dieses Dokument zu lesen?

■ In dieser Bedienungsanleitung beschriebene Modelle

- Dieses Dokument beschreibt die Bedienung der Modelle , HC-X1500 und HC-X2000.
- Die Abbildungen der Produkte, Menübildschirme usw. können von der Realität abweichen. Sofern nicht ausdrücklich anders angegeben, entsprechen die Bildschirmdarstellungen und Geräteabbildungen dem Modell HC-X2000.
- Die Modelle haben einen unterschiedlichen Funktionsumfang. Bitte beachten Sie, dass die Teilenummern der Modelle, welche die jeweiligen Funktionen unterstützen, angegeben sind.
- Je nach Verkaufsgebiet könnten nicht alle Modelle erhältlich sein.
- Modellnummern werden in dieser Bedienungsanleitung wie folgt abgekürzt:

Modellnummer	In dieser Bedienungsanleitung verwendete Abkürzung	
HC-X1500		[X1500]
HC-X2000		[X2000]

■ In diesem Handbuch verwendete Konventionen

- Wörter und Phrasen in eckigen Klammern ([]) zeigen den Inhalt an, der auf dem LCD-Monitor angezeigt wird.
- Wörter und Phrasen in spitzen Klammern (< >) bezeichnen Beschriftungen auf diesem Gerät, zum Beispiel Tastennamen.

■ Seitenverweise

- Seitenverweise werden in diesem Dokument als (→ 00) angegeben.

■ Terminologie

- Der Akkupack wird als "Akku" bezeichnet.
- SDHC-Speicherkarten und SDXC-Speicherkarten werden, sofern nicht anders angegeben, unter der Bezeichnung "SD-Karte" oder "Speicherkarte" zusammengefasst.
- Bilder, die in einem Aufnahmevorgang aufgezeichnet wurden, werden als "Videoclip" bezeichnet.

Inhaltsverzeichnis

Sicherheitshinweise	2	Anzeigen des Menüs	58
Kapitel 1 Überblick	9	Bedienung des Menüs	59
Vor dem Gebrauch des Geräts	10	Initialisierung des Menüs	60
Zubehör/Sonderzubehör	13	Menüeinstellungen	61
Zubehör.....	13	[MINIATUR]-Menü	61
Sonderzubehör	13	[KAMERA]-Menü	62
Beim erstmaligen Einschalten der Kamera	14	[SCENE FILE]-Menü.....	65
[ZEITZONE]	14	[AUDIO]-Menü	70
[UHR-EINSTELLG].....	14	[VIDEO AUSG./LCD/VF]-Menü	72
Was Sie mit diesem Gerät machen können	15	[AUFNEHMEN]-Menü	80
Aufzeichnen auf die Speicherkarte	15	[NETZWERK]-Menü	82
Verknüpfung mit externen Geräten.....	15	[SYSTEM]-Menü.....	86
Verbindung mit dem Netzwerk.....	16	[SONSTIGE]-Menü	87
Kapitel 2 Beschreibung der Teile	17	Werkseinstellungswert der Szenendatei	90
Haupteinheit	18	[SCENE FILE]-Menü.....	90
XLR Handgriff ([X2000] im Lieferumfang, [X1500] Sonder-		Zielelemente für Szenendateien/Einrichtungsdateien/	
zubehör: VW-HU1)	21	Initialisierung	91
Grundlegende Bedienung	23	[MINIATUR]-Menü	91
Multiregler-Bedienung.....	23	[KAMERA]-Menü	91
Berührungsbedienung des LCD-Monitors.....	23	[SCENE FILE]-Menü.....	92
Kapitel 3 Vorbereitung	24	[AUDIO]-Menü	93
Stromversorgung	25	[VIDEO AUSG./LCD/VF]-Menü	93
Einsetzen und Entnehmen des Akkus	25	[AUFNEHMEN]-Menü	95
Laden des Akkus	26	[NETZWERK]-Menü	95
Anbringen von Zubehör	28	[SYSTEM]-Menü.....	95
Anpassen des Handriemens.....	28	[SONSTIGE]-Menü	96
Anbringen der Gegenlichtblende	28	Verwaltung von Einstellungsdaten	97
Anbringen der Augenmuschel.....	29	Szenendateien	97
Anbringen des XLR Handgriffs ([X2000] im Lieferumfang,		Einrichtungsdatei	99
[X1500] Sonderzubehör).....	30	Kapitel 5 Aufnahme	100
Anbringen des externen Mikrofons	32	Aufnahme	101
Anbringen eines Stativs	33	Auswählen von Auflösung, Codec und Bildrate für	
Ein-/Ausschalten der Kamera	34	Videoaufnahmen	102
Das Gerät wird mit der Ein-/Aus-Taste ein- und ausgeschaltet	34	Anpassbare Einstellungen während der Aufnahme	105
Ein- und Ausschalten des Geräts mit dem LCD-Monitor/Sucher	34	Blende.....	105
Laden des integrierten Akkus	34	Verstärkung	106
Einstellen von Datum/Uhrzeit der internen Uhr	35	Superverstärkung	106
Vorbereiten der Speicherkarte	36	AE-Pegel (Belichtungskompensation)	107
Vom Gerät unterstützte Speicherkarten (Stand: Januar 2020).....	36	Helligkeitsanpassung.....	108
Verhindern von versehentlichem Löschen.....	37	Scharfstellung (manuelle Fokussierung)	108
Einsetzen/Entnehmen der Speicherkarte	38	Einstellen der Verschlusszeit.....	109
Formatieren der Speicherkarte	38	Bereichsmodus-Funktion	109
Aufnahmedauer der Speicherkarte	39	Ändern des Weiß- und Schwarzabgleichs	111
Handhabung der Aufnahmedaten.....	41	Einstellung des Weißabgleichs	111
Einstellung der Zeitdaten	44	Einstellung des Schwarzabgleichs	114
Definition von Zeitdaten	44	Verwendung der Zoomfunktion	115
Userbits-Einstellungen	44	Anpassen der Zoomposition	115
Zeitcode-Einstellungen	45	Benutzung der integrierten LED-Leuchte	117
Zuweisen von Funktionen an die USER-Tasten	47	Stellt die von der integrierten LED-Leuchte abgestrahlte	
Den USER-Tasten zugewiesene Funktionen	47	Lichtmenge ein	117
Überprüfen der Funktionen, die den USER-Tasten zugeordnet		Bildqualitätseinstellung	118
sind	49	Detailfunktion	118
Anpassen und Einstellen des LCD-Monitors	50	Hautton-Funktion	118
Verwendung des LCD-Monitors.....	50	RB-Verstärkungsregelungsfunktion	118
Einstellung des LCD-Monitors	50	Chroma-Einstellfunktion	118
Spiegelaufnahme	50	Matrixfunktion	118
Anpassen und Einstellen des Suchers	51	Farbkorrekturfunktion.....	119
Verwendung des Suchers.....	51	Schwarzpegel-Steuerfunktion	119
Einstellen des Suchers	51	Gamma-Funktion	119
Tally-Lampe	52	Kniefunktion	119
Kapitel 4 Betrieb	53	Weißclip-Funktion	119
Grundlegende Bedienung des Bildschirms	54	Blitzstreifenkorrektur-Funktion (FBC)	120
Haupttastenbedienung und Bildschirmanzeige.....	54	Einstellungen der Blitzstreifenkorrektur-Funktion	120
Haupttastenbedienung und Bildschirmumschaltung.....	55	Bei Verwendung der Blitzstreifenkorrektur-Funktion	120
Bedienung des jeweiligen Bildschirms	56	Superzeitlupen-Aufnahmefunktion	121
Kamerabild-Bildschirm	56	Audioeingang	122
Thumbnail-Bildschirm	56	Umschalten des Audioeingangs	122
Bediensymbol-Bildschirm.....	56	Verwendung des integrierten Mikrofons/eines externen Mikrofons	
Grundbedienung des Menüs	57	(Stereo-Minibuchse)	122
Konfiguration des Menüs	57	Verwendung eines Audiogeräts/externen Mikrofons	
		(XLR, 3-polig)	123
		Einstellung des Audioaufnahmepegels.....	123
		Audio-Monitoring.....	125
		Überprüfen der Audioeingang-Einstellung.....	125
		Spezialaufnahme-Funktion	126
		Voraufnahme	126
		Relay-Aufnahme	126

Simultanaufnahme.....	127	Kapitel 10 Hinweise	181
Hintergrundaufnahme	128	Häufig gestellte Fragen	182
Intervallaufnahme	129	Stromversorgung	182
IR-Aufnahme.....	130	Akku.....	182
Praktische Aufnahmefunktionen	131	Speicherkarte.....	182
Zebmuster-Anzeige	131	Anzeige.....	182
Anzeige der Markierung.....	131	Aufnahme	183
Fokussierhilfefunktion	132	Wiedergabe	183
Gesichtserkennungs-/AE&AF-Nachverfolgungsfunktion	135	Verbindungen zu externen Geräten.....	183
Optische Bildstabilisatorfunktion	135	PC	184
Dynamikumfang-Erweiterungsfunktion	136	Sonstige.....	184
Zeitstempelfunktion.....	137	Warnsystem	185
Waveform-Monitor-Funktion	137	Fälle, die durch Fehlermeldungen angezeigt werden.....	185
Digitalzoom-Funktion	138	Aufnahmefunktionen, die nicht gleichzeitig verwendet werden können	189
Wasserwaage	138	Aktualisierung der Firmware des Geräts.....	190
Bediensymbol-Bildschirmanzeige.....	139	Reinigung und Lagerung	191
Anzeigen des Bediensymbol-Bildschirms	139	Reinigung des Hauptgeräts	191
Manuelle Multifunktion	140	Vorsichtsmaßnahmen bei der Verwendung.....	191
Anzeigen des Bediensymbol-Bildschirms	141	Kapitel 11 Technische Daten	192
Einstellen der Kopfhörerlautstärke.....	141	Maße.....	193
Kapitel 6 Wiedergabe	142	Spezifikationen	194
Verwendung von Thumbnails	143	Allgemein	194
Übersicht der Miniaturbild-Operationen	143	Camera	194
Thumbnail-Bildschirm	143	Speicherkartenrecorder	195
Kopieren eines Videoclips.....	146	Digitales Video.....	196
Löschen von Videoclips	147	Digitales Audio.....	196
Schützen von Videoclips.....	147	Streaming	196
Wiederherstellen von Videoclips.....	148	Wi-Fi	196
Wiedergabe von Videoclips	149	Videoausgang.....	196
Praktische Wiedergabefunktion	151	Audioeingang.....	197
Wiedergabe fortsetzen.....	151	Audioausgang.....	197
Standbild-Aufnahmefunktion.....	152	Weitere Eingänge/Ausgänge	197
Kapitel 7 Ausgabe- und Bildschirm-Anzeige	153	Monitor.....	197
Ausgabeformat.....	154	XLR Handgriff ([X2000] im Lieferumfang, [X1500] Sonderzubehör).....	197
Mögliche Ausgabeformate für den <SDI OUT>-Anschluss [X2000]	154	Netzadapter	197
Mögliche Ausgabeformate für den <HDMI>-Anschluss	155	Akkupack (AG-VBR59).....	197
Bildschirm-Statusanzeige	156	Index	198
Bildschirmanzeige während der Aufnahme	156		
Bildschirmanzeige während der Wiedergabe	160		
Aufnahmestatus prüfen und anzeigen	161		
Modusprüfungsanzeige.....	162		
Kapitel 8 Verbinden mit externen Geräten	164		
Verbindung mit Kopfhörer und Fernseher/Monitor	165		
Kopfhörer	165		
Fernbedienung.....	165		
Fernseher/Monitor.....	166		
Verbindungsfunktion über den USB-Anschluss.....	167		
Im Kartenlesermodus mit einem Computer verbinden.....	167		
Betriebsumgebung (Massenspeicher)	168		
Fernsteuerung über iPhone/iPad- oder Android-Endgerät.....	169		
Kapitel 9 Netzwerkverbindung	170		
Netzwerkverbindung.....	171		
Verfügbare Funktionen	171		
Die WLAN-Funktion dieses Geräts	171		
Netzwerkeinstellungen	172		
WLAN-Einstellungen.....	172		
Überprüfen des Netzwerkstatus.....	174		
Verbinden mit einem iPhone/iPad- oder Android-Endgerät.....	175		
Geräteinstellungen.....	175		
Vorbereitung der HC ROP-App.....	176		
Verbinden mit der HC ROP-App.....	176		
Bedienung bei verbundener HC ROP-App	176		
Streaming-Funktion	177		
Geräteinstellungen.....	177		
Starten des Streamings über die Anwendungssoftware	178		
Starten des Streamings durch einen Bedienvorgang auf dem Gerät	179		
Eingabe von Einstellungen mittels Einstellungsanwendung.....	180		

Kapitel 1

Überblick

Bitte lesen Sie dieses Kapitel vor dem Gebrauch des Geräts.

Vor dem Gebrauch des Geräts

■ Überprüfen Sie vor dem Gebrauch des Geräts immer, ob der eingebaute Akku nicht erschöpft ist, und stellen Sie dann Datum und Uhrzeit ein.

Wenn der eingebaute Akku leer ist, wird das Datum der geräteinternen Uhr auf den 1. Januar 2020 zurückgesetzt. Dies führt möglicherweise dazu, dass die Metadaten des Videoclips nicht richtig aufgezeichnet und nicht richtig im Thumbnail-Bildschirm angezeigt werden.

Zum Aufladen des eingebauten Akkus schließen Sie den Netzadapter an das Hauptgerät an oder setzen Sie einen Akku ein.

Wenn das Hauptgerät ca. 24 Stunden lang in diesem Zustand verbleibt, behält es die Datum/Uhrzeit-Einstellung ca. 6 Monate lang bei.

(Die Aufladung erfolgt auch bei eingeschaltetem Gerät.)

Einzelheiten zur Einstellung von Zeitzone und Datum/Uhrzeit finden Sie unter [ZEITZONE] (→ 14) und [UHR-EINSTELLG] (→ 14).

■ Verwenden Sie das Gerät nicht an öligen und rauchigen oder staubigen Orten.

Die Leistung kann beeinträchtigt werden, wenn kleine Partikel oder andere Fremdkörper in das Produkt gelangen.

Seien Sie besonders vorsichtig in Umgebungen, in denen Spezialeffekte wie Theaterrauch verwendet werden.

■ Passen Sie bei der Verwendung dieses Produkts bei Regen, Schnee oder am Strand auf, dass kein Wasser in die Kamera eindringt.

Wasser beschädigt die Kamera und die Speicherkarte. (Eine Reparatur ist nicht immer möglich.)

■ Achten Sie bei der Benutzung am Strand usw. darauf, dass kein Sand und/oder Staub in die Kamera gelangt.

Sand und Staub beschädigen die Kamera und die Speicherkarte. (Passen Sie besonders beim Einsetzen und Entnehmen der Speicherkarte auf.)

■ Netzadapter und Akku

- Wenn die Temperatur des Akkus extrem hoch oder niedrig ist, kann der Ladevorgang länger dauern oder es ist möglicherweise nicht möglich, den Akku zu laden.
- Wenn das Gerät in der Nähe eines Radios verwendet wird, kann es zu Störgeräuschen beim Radioempfang kommen (insbesondere beim Mittelwellenempfang). Halten Sie bei der Verwendung einen Abstand von mindestens 1 m ein.
- Während der Benutzung ist unter Umständen ein schwingender Ton aus dem Netzadapter zu vernehmen; dies stellt jedoch keine Störung dar.
- Trennen Sie den Netzstecker nach der Verwendung immer von der Steckdose. (Im eingesteckten Zustand nimmt der Netzadapter selbst eine Leistung von ca. 0,1 W auf)
- Schützen Sie den Anschlussbereich des Netzadapters und des Akkus vor Verschmutzung. Installieren Sie das Gerät nah an einer Steckdose, damit das Trenngerät (Netzstecker) einfach erreicht werden kann.

■ Ladelampe beim Laden

Wenn die Ladelampe blinkt, sollte Folgendes in Betracht gezogen werden.

Blinken in einem Intervall von ca. 4 Sekunden (ein für ca. 2 Sekunden, aus für ca. 2 Sekunden):

- Wenn der Akku übermäßig entladen ist oder die Temperatur des Akkus zu hoch oder zu niedrig ist.
Eine Aufladung ist möglich, aber es kann einige Stunden dauern, bis der normale Ladevorgang abgeschlossen ist.
- Sobald der normale Ladevorgang begonnen hat, leuchtet die Ladelampe grün. Je nach Betriebsbedingungen kann die Ladelampe jedoch auch bei normaler Aufladung im Abstand von 4 Sekunden blinken, bis der Ladevorgang abgeschlossen ist.

Blinken in einem Intervall von ca. 0,5 Sekunden (ein für ca. 0,25 Sekunden, aus für ca. 0,25 Sekunden):

- Der Akku wird nicht geladen. Entnehmen Sie den Akku aus dem Gerät und versuchen Sie nochmals, ihn aufzuladen.
- Vergewissern Sie sich, dass die Anschlüsse des Geräts und des Akkus nicht schmutzig oder mit Fremdkörpern bedeckt sind, und schließen Sie den Akku wieder richtig an.
Bei Vorhandensein von Fremdkörpern oder Schmutz schalten Sie das Gerät vor dem Entfernen aus.
- Die Akku- oder Umgebungstemperatur ist extrem hoch oder niedrig. Warten Sie, bis die Temperatur wieder ein angemessenes Niveau erreicht und versuchen Sie nochmals, den Akku aufzuladen. Wenn das Aufladen immer noch nicht möglich ist, besteht möglicherweise ein Fehler am Hauptgerät, am Akku oder am Netzadapter.

Aus:

- Das Laden ist abgeschlossen.
- Wenn die Statusanzeige aus bleibt, obwohl der Ladevorgang nicht abgeschlossen ist, besteht möglicherweise ein Fehler am Gerät, am Akku oder am Netzadapter.
- Bleibt die Betriebszeit auch nach einem Aufladen des Akkus sehr kurz, ist der Akku abgenutzt. Kaufen Sie bitte einen neuen Akku.

■ Speicherkarten

- Die Oberfläche dieses Geräts oder der Speicherkarte können sich bei längerem Gebrauch etwas aufheizen; dies stellt jedoch keine Störung dar.
- Dies stellt aber keine Fehlfunktion dar. Der auf dem Aufkleber der Speicherkarte angegebene Speicher ist der unten aufgeführte Gesamtspeicher.
 - Kapazität zum Schutz und zur Verwaltung des Urheberrechts
 - Kapazität als normaler Datenträger bei Verwendung im Gerät oder in einem PC.
- Setzen Sie die Speicherkarte keinen starken Erschütterungen aus, biegen Sie sie nicht und lassen Sie sie nicht fallen.
- In den folgenden Fällen können Daten auf der Speicherkarte zerstört oder gelöscht werden.
 - Elektrisches Rauschen oder statische Elektrizität
 - Funktionsstörung des Geräts oder der Speicherkarte
- Führen Sie die folgenden Vorgänge nicht durch, wenn Sie auf die Speicherkarte zugreifen (Karten-Zugriffslampe 1/Karten-Zugriffslampe 2 blinkt orange).
 - Entnehmen der Speicherkarte
 - Entfernen des Akkus oder des Netzadapters ohne Ausschalten des Hauptgeräts
 - Vibrationen oder Stößen aussetzen

■ Achten Sie darauf, beim Tragen der Kamera das Hauptgerät nicht fallen zu lassen.

- Starke Stöße können zu Schäden am Hauptgerät und zu Funktionsstörungen führen.
 - Halten Sie die Kamera beim Tragen am Haltegriff* oder am Handgriff fest, und gehen Sie vorsichtig mit ihr um.
- * Der Handgriff kann verwendet werden, wenn der XLR Handgriff (bei **X2000** im Lieferumfang, bei **X1500** Sonderzubehör) angebracht ist.

■ Bringen Sie die Kamera nicht mit Insektiziden oder flüchtigen Materialien in Kontakt.

- Das Hauptgerät kann sich verformen oder die Farbe kann sich ablösen, wenn Insektizide oder flüchtige Stoffe aufgebracht werden.

■ Bringen Sie die Kamera nicht über längere Zeit mit Gegenständen aus Gummi oder Vinyl in Kontakt.

■ Entnehmen Sie nach der Verwendung den Akku oder trennen Sie das Netzkabel von der Steckdose.

■ Akku-Eigenschaften

Der Akku ist ein aufladbarer Lithium-Ionen-Akku. Er erzeugt elektrische Energie über eine interne chemische Reaktion. Diese chemische Reaktion wird durch die Umgebungstemperatur und Luftfeuchtigkeit beeinflusst. Die Nutzungsdauer der Akku wird kürzer, wenn die Temperatur steigt oder sinkt. In Umgebungen mit extrem niedrigen Temperaturen kann er nur ca. 5 Minuten lang verwendet werden.

Wenn sich der Akku in einer extrem heißen Umgebung befindet, wird seine Schutzfunktion aktiviert und das Gerät kann vorübergehend nicht verwendet werden.

■ Achten Sie darauf, nach Verwendung des Geräts den Akku zu entfernen.

Entnehmen Sie den Akku sicher aus der Kamera.

(Wenn der Akku eingesetzt ist, tritt selbst bei ausgeschalteter Kamera ein geringfügiger Stromverbrauch auf)

Wenn der Akku über einen langen Zeitraum im Gerät eingesetzt bleibt, wird er übermäßig entladen und kann selbst bei erneutem Aufladen unbrauchbar werden.

Entfernen Sie den Akku nicht, während das Gerät eingeschaltet ist.

Schalten Sie stattdessen das Gerät aus und entfernen Sie den Akku, nachdem die Betriebsleuchte komplett erloschen ist.

■ Behandeln Sie den Akkuanschluss sorgfältig.

Schützen Sie den Akkuanschluss vor Staub und anderen Fremdkörpern.

Überprüfen Sie, dass der Akku und der Anschlussbereich nicht verformt sind, wenn Sie den Akku versehentlich fallen lassen.

Setzen Sie einen deformierten Akku nicht in die Kamera ein. Dadurch könnte die Kamera beschädigt werden.

■ Achtung beim Wegwerfen oder der Weitergabe von Speicherkarten an andere

Durch das Formatieren einer Speicherkarte oder das Löschen von Daten mit dem Gerät oder einem PC werden lediglich die Dateiverwaltungsdaten geändert. Die Daten auf der Speicherkarte werden dadurch nicht vollständig gelöscht.

Es wird empfohlen, die Daten vollständig anhand der folgenden Schritte zu löschen, wenn Sie sie entsorgen.

- Zerstören Sie die Speicherkarte selbst
- Löschen Sie die Daten auf der Speicherkarte vollständig mit einer im Handel erhältlichen Software zum Löschen von Daten für den Computer usw. Die Benutzer sind für den Umgang mit den auf ihrer Speicherkarte gespeicherten Daten verantwortlich.

■ LCD-Monitor und Sucher

- Gelegentlich bildet sich an Standorten mit extremen Temperaturdifferenzen Kondensation auf dem LCD-Panel des LCD-Monitors. Wenn dies geschieht, wischen Sie es mit einem weichen, trockenen Tuch ab.
- Der LCD-Monitor darf nicht mit den Fingernägeln berührt oder kräftig gedrückt oder gerieben werden.
- Der LCD-Monitor ist unmittelbar nach dem Einschalten etwas dunkler als normal, wenn die Kamera sehr kalt ist. Er kehrt zu seiner regulären Helligkeit zurück, wenn sich die interne Temperatur erhöht.
- Der LCD-Monitor und der Sucher werden mit hoher Präzision verwaltet, sodass mindestens 99,99% der Bildpunkte effektive Pixel sind und nur maximal 0,01% ungültige Pixel immer leuchten. Dies ist keine Fehlfunktion und hat keinerlei Auswirkungen auf die aufgezeichneten Bilder.
- Wenn eine LCD-Schutzfolie angebracht ist, kann es schwierig sein, das Bild zu sehen oder Berührungen werden möglicherweise nicht erkannt.

■ Informationen zur Kondensation (Beschlagen von Objektiv, Sucher oder LCD-Monitor)

Kondensation tritt auf, wenn es zu einer Veränderung von Temperatur oder Feuchtigkeit kommt, zum Beispiel wenn das Gerät vom Freien oder aus einem kalten Raum in einen warmen Raum gebracht wird. Gehen Sie vorsichtig vor, da dadurch das Objektiv, der Sucher oder der LCD-Monitor verschmutzen, von Schimmel befallen oder beschädigt werden kann.

Wird das Gerät an einen Ort mit anderer Temperatur gebracht, kann eine Kondensation verhindert werden, indem das Gerät an die Umgebungstemperatur des Zielortes über ca. 1 Stunde angenähert wird. (Legen Sie das Gerät bei einem großen Temperaturunterschied in einen Plastikbeutel o. Ä., entfernen Sie die Luft aus dem Beutel und versiegeln Sie ihn.)

Entfernen Sie beim Auftreten von Kondensation den Akku und/oder den Netzadapter und warten Sie ca. 1 Stunde. Wenn sich das Gerät der Umgebungstemperatur angepasst hat, verschwindet der Beschlag von selbst.

■ Vorsichtsmaßnahmen bei Laserstrahlen

Der MOS-Sensor kann beschädigt werden, wenn der MOS-Sensor dem Licht eines Laserstrahls ausgesetzt wird.

Wenden Sie ausreichend Sorgfalt an, um zu verhindern, dass Laserstrahlen auf das Objektiv treffen, wenn Sie Aufnahmen in einer Umgebung machen, in der Laser-Geräte verwendet werden.

■ Bearbeitung von Videoclips

Videoclips, die mit anderen Geräten als diesem aufgenommen wurden, werden durch dieses Gerät nicht unterstützt.

■ Hinweis zu Systemfrequenzen

Sie können die Systemfrequenz dieses Geräts (59,94 Hz/50,00 Hz) im Menü ändern. ([FREQUENZ]: → 86)

- Bei der Aufnahme von AVCHD-Videoclips kann dieselbe Speicherkarte nicht mit unterschiedlichen Systemfrequenzen verwendet werden. Wenn die Systemfrequenz geändert wird, verwenden Sie eine andere Speicherkarte.

■ Beachten Sie die folgenden Punkte.

- Machen Sie vor der Aufnahme wichtiger Bilder immer einige Testaufnahmen, um zu überprüfen, ob sowohl Bilder als auch Ton normal aufgezeichnet werden.
- Panasonic übernimmt keine Haftung, wenn die Video- oder Audioaufnahme aufgrund einer während der Nutzung aufgetretenen Störung des Geräts oder der Speicherkarte fehlschlägt.
- Stellen Sie den Kalender (Datum/Uhrzeit der internen Uhr) und die Zeitzone ein oder prüfen Sie die Einstellungen vor der Aufnahme. Dies wirkt sich auf die Verwaltung der aufgezeichneten Inhalte aus.

■ Haftungsausnahmen

Panasonic übernimmt keinerlei Haftung für Folgendes:

- 1 Neben-, Sonder- oder Folgeschäden, die direkt oder indirekt vom Gerät verursacht werden
- 2 Beschädigungen, Gerätebruch usw., die durch unsachgemäßen Gebrauch oder Nachlässigkeit des Kunden verursacht werden
- 3 Wenn das Gerät vom Kunden zerlegt, repariert oder modifiziert wurde
- 4 Unannehmlichkeiten, Beeinträchtigungen oder Schäden, die dadurch entstehen, dass aus irgendeinem Grund, einschließlich Ausfall oder Funktionsstörung des Geräts, die Aufnahme und/oder Anzeige von Videos nicht möglich ist
- 5 Unannehmlichkeiten, Beeinträchtigungen oder Schäden aufgrund einer Fehlfunktion des Systems in Kombination mit Geräten von Dritten
- 6 Haftpflichtansprüche oder Ansprüche aufgrund einer Verletzung der Privatsphäre durch eine Person oder Gruppe, die Motiv des Videos war, das der Kunde aufgenommen hat (einschließlich Aufnahme), das aus irgendeinem Grund an die Öffentlichkeit geraten ist (einschließlich durch eine deaktivierte Netzwerkbenutzerauthentifizierung)
- 7 Verlust der gespeicherten Informationen aus jeglichem Grund (einschließlich der Initialisierung dieses Geräts aufgrund des Verlustes von Authentifizierungsinformationen wie Benutzername oder Passwort)

■ Vorsichtshinweise zum Netzwerk

Da dieses Gerät während der Verwendung mit einem Netzwerk verbunden ist, kann es zu folgenden Vorfällen kommen:

- 1 Bekanntwerden oder Weitergabe von Informationen mithilfe des Geräts
- 2 Betrügerischer Betrieb des Geräts durch böswillige Dritte
- 3 Behindern und/oder Anhalten des Geräts durch böswillige Dritte

Es liegt in der Verantwortung des Kunden, ausreichende Maßnahmen zur Netzwerksicherheit vorzunehmen, einschließlich der folgenden, um durch solche Vorgänge verursachte Schäden zu verhindern. Bitte beachten Sie, dass Panasonic keinerlei Haftung für solche Vorfälle übernimmt.

- Setzen Sie das Gerät in einem Netzwerk ein, dessen Sicherheit durch die Verwendung einer Firewall o. Ä. gewährleistet ist.
- Wenn das Gerät in einem System verwendet wird, an das ein PC angeschlossen ist, stellen Sie sicher, dass regelmäßig Überprüfungen auf Computerviren und bösartige Programme stattfinden und Infektionen beseitigt werden.
- Um böswillige Angriffe zu verhindern, nutzen Sie das Authentifizierungssystem und ändern Sie die Standardeinstellungswerte, indem Sie mindestens 8 Zeichen und mindestens 3 Zeichenarten für die Authentifizierungsinformationen (wie Benutzername und Kennwort) verwenden, sodass Dritte Ihre Authentifizierungsinformationen nicht erraten können.
- Speichern Sie die Authentifizierungsinformationen (Benutzername, Kennwort usw.) angemessen, sodass sie nicht für Dritte sichtbar sind.
- Ändern Sie regelmäßig die Authentifizierungsinformationen (Benutzername, Kennwort usw.) und verwenden Sie nicht die gleichen Authentifizierungsinformationen wie für andere Konten.
- Um zu verhindern, dass die Einstellinformationen des Geräts im Netzwerk zugänglich sind, treffen Sie entsprechende Maßnahmen wie z. B. Zugriffsbeschränkung durch Benutzerauthentifizierung usw.
- Installieren Sie das Gerät nicht an einem Ort, an dem das Gerät, die Kabel usw. leicht beschädigt werden können.

■ Sicherheit

Achten Sie darauf, dass das Gerät oder die Speicherkarte nicht gestohlen, verloren oder vernachlässigt wird. Bitte beachten Sie: Panasonic übernimmt keine Haftung für das Bekanntwerden, Verfälschen oder den Verlust von Informationen, die hierdurch verursacht werden.

■ Bei Reparaturen, Weitergabe oder Entsorgung des Produkts

- Nachdem Sie sich Ihre persönlichen Daten notiert haben, löschen Sie mithilfe der folgenden Menüeinstellungen unbedingt alle Informationen in diesem Gerät, die persönliche Daten enthalten, einschließlich der WLAN-Verbindungseinstellungen usw., die Sie in diesem Gerät gespeichert oder eingestellt haben:
 - [NETZWERK]-Menü → [NUTZEN.] → [NETZWERK INITIAL.]
 - [SONSTIGE]-Menü → [MENÜ INITIALISIEREN]
- Entnehmen Sie die Speicherkarte aus der Kamera, wenn Sie eine Reparatur beauftragen.
- Bei einer Reparatur wird dieses Gerät möglicherweise auf die Werkseinstellungen zurückgesetzt.
- Bitte wenden Sie sich an den Händler, bei dem Sie dieses Gerät erworben haben, oder an Panasonic, wenn die oben genannten Bedienvorgänge aufgrund von Fehlfunktionen nicht möglich sind.
- (Für **X2000**)
Wenn Sie eine Reparatur für den XLR-Handgriff anfordern, fordern Sie auch eine Reparatur für die Videokamera an, da die Ursache des Problems in der Videokamera liegen kann.

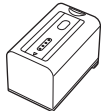
Zubehör/Sonderzubehör

Zubehör

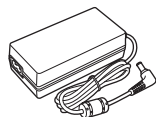
Kontrollieren Sie vor dem Gebrauch dieses Geräts das Zubehör.

Die Produktnummern beziehen sich auf den Stand von Januar 2020. Änderungen sind vorbehalten.

Akkupack (→ 25)
AG-VBR59



Netzadapter (→ 26)
SAE0011A

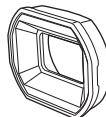


Netzkabel (→ 26)
● Für das AC-Netzteil

- Ⓐ K2CT2YY00095
- Ⓑ K2CQ2YY00117



Gegenlichtblende (→ 28)
DVYE1189Z
● Am Hauptgerät vormontiert.



Augenmuschel (→ 29)
DVZE1040Z

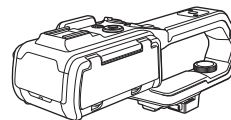


■ Für **X2000**

Folgendes Zubehör wird ebenfalls mitgeliefert.

XLR Handgriff (→ 30)
VW-HU1

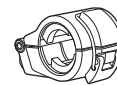
- Um das Produkt als mitgeliefertes Zubehör zu erhalten, verwenden Sie bei der Bestellung die Artikelnummer 1KC1VWHU1EK.



1AC2HCX2500Z

Mikrofonhalterung (→ 30)

- Die Mikrofonhalter-Befestigungsschrauben liegen der Mikrofonhalterung bei.



Mikrofonhalter-Befestigungsschrauben (→ 30)

1PP1HCX2500Z

- Länge 12 mm (x2)



HINWEIS

- Entsorgen Sie die Netzkabelkappe (falls angebracht) und das Verpackungsmaterial ordnungsgemäß, nachdem Sie das Produkt ausgepackt haben.

Sonderzubehör

Einiges Sonderzubehör ist unter Umständen in bestimmten Ländern nicht erhältlich.

Die Produktnummern beziehen sich auf den Stand von Januar 2020. Änderungen sind vorbehalten.

- Akkuladegerät (AG-BRD50)
- Akkupack (AG-VBR59, VW-VBD58)
- LED Videoleuchte (VW-LED1E)
- Stereo Mikrofon (VW-VMS10E)
- Richtmikrofon (AG-MC200G)*
- XLR Handgriff (VW-HU1)

* XLR Handgriff (bei **X2000** im Lieferumfang, bei **X1500** Sonderzubehör (VW-HU1)) erforderlich.

Beim erstmaligen Einschalten der Kamera

Zeitzone, Datum und Uhrzeit sind bei Auslieferung des Geräts nicht eingestellt.

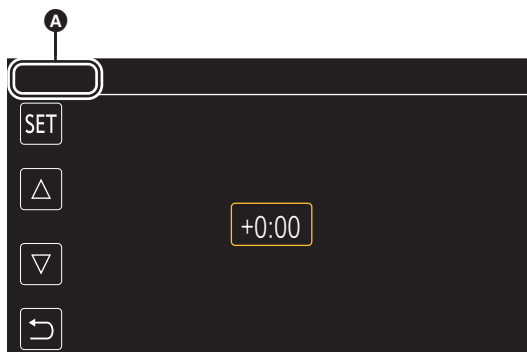
Beim ersten Einschalten des Geräts erscheint auf dem LCD-Monitor die Anzeige [ZEITZONE].

Folgen Sie den Anweisungen und nehmen Sie nacheinander die Einstellungen für [ZEITZONE] und [UHR-EINSTELLG] vor.

- Sie können diese Vorgänge entweder mit dem Multiregler oder durch Berühren des LCD-Monitors ausführen.

[ZEITZONE]

Stellen Sie den Zeitunterschied zur Greenwich Mean Time ein.



A [ZEITZONE]

1 Stellen Sie den Zeitunterschied ein.

2 Wählen Sie [SET].

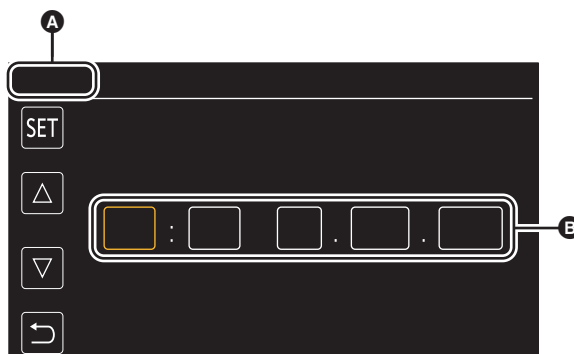
Nach Abschluss der [ZEITZONE]-Einstellung wird der [UHR-EINSTELLG]-Bildschirm angezeigt.

HINWEIS

- Die Datum/Uhrzeit-Einstellung des Hauptgeräts ändert sich bei Einstellung der Zeitzone.
- Diese Einstellung kann auch im Menü [SONSTIGE] → [UHR] → [ZEITZONE] vorgenommen werden.

[UHR-EINSTELLG]

Stellen Sie Jahr, Monat, Datum und Uhrzeit ein.



A [UHR-EINSTELLG]

B 0 : 0 1. JAN. 2020

1 Stellen Sie Jahr, Monat, Datum und Uhrzeit ein.

Das Jahr kann zwischen 2018 und 2037 eingestellt werden.

2 Wählen Sie [SET].

Nach Abschluss der Einstellung wird der Kamerabild-Bildschirm angezeigt.

HINWEIS

- Diese Einstellung kann auch im Menü [SONSTIGE] → [UHR] → [UHR-EINSTELLG] vorgenommen werden.

Was Sie mit diesem Gerät machen können

Aufzeichnen auf die Speicherkarte

Die Aufnahme mit folgenden Typen ist möglich.

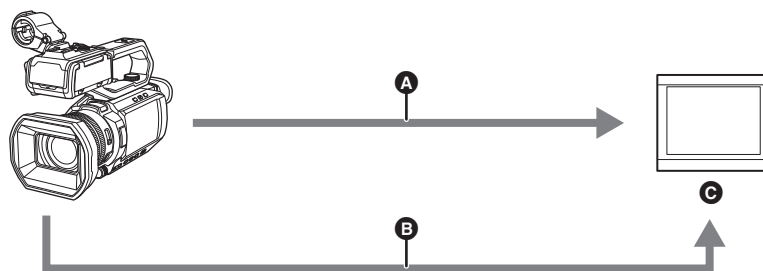
- MOV-Aufnahme (UHD- und FHD-Aufnahme)
- MP4-Aufnahme (UHD- und FHD-Aufnahme)
- AVCHD-Aufnahme
- Simultanaufnahme
- Relay-Aufnahme
- Intervallaufnahme
- Hintergrundaufnahme
- Voraufnahme

Verknüpfung mit externen Geräten

Verbinden mit einem Fernseher/Monitor

Schließen Sie das Gerät an einen Fernseher/Monitor an, um Bilder auszugeben.

- Bei **X2000** verwenden Sie zum Anschließen an einen Fernseher/Monitor ein BNC-Kabel (<SDI OUT>-Anschluss).



- A** HDMI-Kabel
- B** (Für **X2000**)
BNC-Kabel (<SDI OUT>-Anschluss)
- C** Fernseher/Monitor

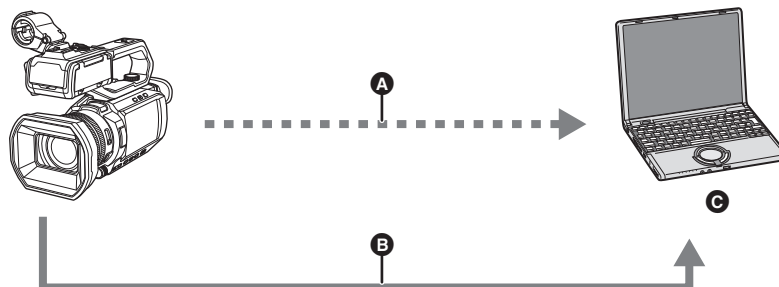
- Verwenden Sie ein handelsübliches High-Speed-HDMI-Kabel. Falls möglich, empfehlen wir die Verwendung eines Kabels mit einer Länge von maximal 3 m.
- (Für **X2000**)
Als BNC-Kabel verwenden Sie ein handelsübliches 5C-FB Kabel oder ein gleichwertiges doppelt geschirmtes Kabel.

Wenn Sie einen DVI-Konverter usw. verwenden, um ein HDMI-Kabel an dieses Gerät anzuschließen, achten Sie darauf, dass die Verbindung mit dem <HDMI>-Anschluss dieses Geräts zuletzt hergestellt wird. Wird die Verbindung zuerst mit dem <HDMI>-Anschluss dieses Geräts hergestellt, kann dies zu einer Funktionsstörung führen.

Kartenlesermodus

Die Daten (Dateien) für die nichtlineare Bearbeitung auf einem Computer werden übertragen.

- Das Gerät unterstützt USB2.0.



- A** Speicherkarte*1
- B** USB2.0-Kabel*2
- C** Computer

*1 Speicherkarten sind optional verfügbar. Sie werden nicht mit dem Gerät mitgeliefert.

*2 Mit dem Gerät wird kein USB2.0-Kabel mitgeliefert.

Verwenden Sie ein handelsübliches generisches USB-Kabel gemäß USB2.0. Falls möglich, empfehlen wir die Verwendung eines Kabels mit einer Länge von maximal 1,5 m.

Das Gerät bietet keine busgespeiste Funktion.

Verbindung mit dem Netzwerk

Dieses Gerät ist mit WLAN ausgestattet. Es kann über ein Netzwerk eine Verbindung zu WLAN-Geräten herstellen.

Verfügbare Funktionen

Wenn das Gerät mit einem Netzwerk verbunden ist, stehen die folgenden Funktionen zur Verfügung:

■ Verbinden mit der HC ROP-App

Sie können dieses Gerät mit der HC ROP-App fernsteuern, indem Sie das Gerät über WLAN mit einem iPhone/iPad oder einem Android-Endgerät verbinden.

- Kamerastatus prüfen
- Kamerafernbedienung (Fokus, Zoom, Bildqualitätseinstellungen, Aufnahmesteuerung wie Starten/Beenden der Aufnahme und Zeitcode-/Userbits-Einstellungen)
- Menü-Bedienabläufe
- Starten und Beenden des Streamings (wenn die Funktion der USER-Taste zugewiesen ist)

Das Gerät unterstützt eine Multi-Kamera-Funktion. Dabei wird eine Kamera, die aus bis zu 8 Kameras ausgewählt wird, von einem Gerät aus ferngesteuert.

Details zur Bedienung der HC ROP-App finden Sie in der Online-Hilfe der App.

■ Streaming-Funktion

Sie können Audio- und Videodaten, die gerade mit dem Gerät aufgenommen werden, über ein Netzwerk (WLAN) per Streaming übertragen.

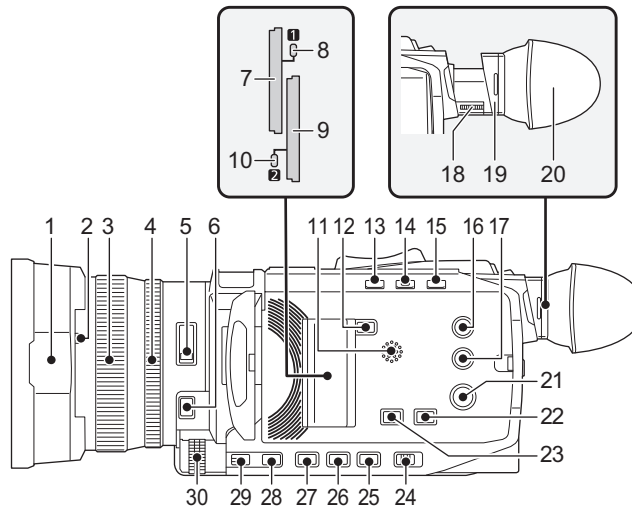
Kapitel 2

Beschreibung der Teile

In diesem Kapitel werden die Namen, Funktionen und Bedienvorgänge der verschiedenen Teile des Geräts beschrieben.

Haupteinheit

Auf den Abbildungen in diesem Dokument ist der XLR Handgriff (bei **X2000**) im Lieferumfang, bei **X1500** Sonderzubehör) nicht montiert.



- 1 Gegenlichtblende (→ 28)**
- 2 Objektivdeckel-Umschalthebel (→ 29)**
Öffnet/schließt den Objektivdeckel.
- 3 Fokussiererring (→ 108)**
Wenn die <FOCUS A/M/∞>-Taste gedrückt wird, um den manuellen Fokussiermodus ([MF]) zu aktivieren, können Sie manuell fokussieren.
- 4 Hinterer Ring (→ 105, 107, 115)**
Sie können manuelle Zoomvorgänge ausführen, die Blende (die Objektivöffnung) einstellen und die Belichtungskorrektur (AE-Stufe) einstellen.
 - Um die einzustellende Funktion zu ändern, können Sie das Menü verwenden, die USER-Taste drücken, die [HINTERER RING] zugewiesen ist, oder das USER-Tastensymbol berühren.
- 5 <ND FILTER>-Schalter (→ 108)**
Wählen Sie den ND-Filter aus, der für die Beleuchtung des Motivs geeignet ist.
<1/64>: Die auf den MOS-Sensor auftreffende Lichtmenge wird auf 1/64 verringert.
<1/16>: Die auf den MOS-Sensor auftreffende Lichtmenge wird auf 1/16 verringert.
<1/4>: Die auf den MOS-Sensor auftreffende Lichtmenge wird auf 1/4 verringert.
<CLR>: Der ND-Filter wird nicht verwendet.
- 6 <FOCUS A/M/∞>-Taste (→ 108)**
Auswahl der Fokusfunktion.
Mit jedem Tastendruck wird zwischen [AF] und [MF] umgeschaltet.
Wenn Sie die Taste gedrückt halten, wird der Schärfepunkt ins Unendliche verschoben und der manuelle Fokussiermodus aktiviert.
[AF]: Änderungen im Autofokusmodus. Der Autofokusmodus passt den Fokus automatisch an.
[MF]: Änderungen im manuellen Fokussiermodus. Steuern Sie den Fokussiererring manuell, um den Fokus anzupassen.
- 7 Kartensteckplatz 1 (→ 38)**
Ein Steckplatz für die Speicherkarte.
- 8 Karten-Zugriffslampe 1 (→ 38)**
Zeigt den Zugriffsstatus für Aufnahme und Wiedergabe der Speicherkarte im Kartensteckplatz 1 an.
- 9 Kartensteckplatz 2 (→ 38)**
Ein Steckplatz für die Speicherkarte.
- 10 Karten-Zugriffslampe 2 (→ 38)**
Zeigt den Zugriffsstatus für Aufnahme und Wiedergabe der Speicherkarte im Kartensteckplatz 2 an.
- 11 Eingebauter Lautsprecher**
Gibt während der Wiedergabe Audio aus.
Der Ton wird nicht über den eingebauten Lautsprecher ausgegeben, wenn Kopfhörer an den Kopfhöreranschluss angeschlossen sind.
- 12 <SLOT SEL>-Taste**
Zur Auswahl des Kartensteckplatzes für die Aufnahme oder Wiedergabe.
- 13 <USER1>-Taste (→ 47, 138)**
Verwendet als USER-Taste (USER1).
 - Zum Kaufzeitpunkt ist [NEIGUNGSANZEIGE] zugeordnet. Aktiviert/deaktiviert die Anzeige des künstlichen Horizonts.
- 14 <USER2>-Taste (→ 47, 106)**
Verwendet als USER-Taste (USER2).
 - Zum Kaufzeitpunkt ist [BACKLIGHT] zugeordnet. Aktiviert/deaktiviert die Blendenausgleich für den Gegenlichtausgleich.
- 15 <O.I.S.>/<USER3>-Taste (→ 47, 135)**
Aktiviert/deaktiviert die optische Bildstabilisatorfunktion. Dies wird auch als USER-Taste (USER3) verwendet.
- 16 <THUMBNAIL>-Taste (→ 143)**
Drücken Sie die Taste, um zwischen dem Kamerabild-Bildschirm und dem Thumbnail-Bildschirm zu wechseln.
- 17 <DISP/MODE CHK>-Taste (→ 162)**
Aktiviert/deaktiviert die Anzeige anderer Informationen als Zeitzähler, Zeitstempel, Zebra-Muster und Marker.
Halten Sie die Taste gedrückt, um Informationen zu den Einstellungen der verschiedenen Aufnahmefunktionen sowie Informationen wie eine Liste der Funktionen, die der USER-Taste zugewiesen sind, anzuzeigen. Bei jedem Drücken der Taste wird zur nächsten Informationsseite gewechselt.
- 18 Einstellrad zur Dioptrienkorrektur (→ 51)**
Passen Sie die Dioptrienkala an, sodass der Suchermonitor klar sichtbar ist.
- 19 Okular**
Richten Sie das Okular nicht auf die Sonne. Ansonsten wird möglicherweise das Gerät im Inneren beschädigt.
- 20 Augenuschel (→ 29)**
- 21 Ein/Aus-Taste (→ 34)**
Drücken Sie die Taste, um das Gerät ein- oder auszuschalten.
- 22 <WHITE BAL>-Taste (→ 111)**
Auswahl der Anpassungsmethode für den Weißabgleich.
Bei jedem Tastendruck wechselt der Weißabgleich in der Reihenfolge "Voreinstellung", [Ach], [Bch].
"Voreinstellung": Stellt den Weißabgleich auf den voreingestellten Wert ein. Bei jedem Drücken der USER-Taste für [AWB] bzw. bei jedem Berühren des USER-Tastensymbols wechselt die Einstellung in der Reihenfolge [P 3200K], [P 5600K], "VAR" (Beispielanzeige: [V 3200K]).
[Ach]/[Bch]: Verwendet den gespeicherten Wert für die Einstellung des Weißabgleichs.
- 23 <AE LEVEL>/<USER4>-Taste (→ 47, 107)**
Aktiviert/deaktiviert die Belichtungskorrektur-Funktion.
Stellen Sie den Zielwert der Belichtungskorrektur im Menü [SCENE FILE] → [AE LEVEL EFFEKT] ein.
Dies wird auch als USER-Taste (USER4) verwendet.
- 24 <AUTO/MANU>-Schalter (→ 101)**
Wählen Sie die Einstellungsmethode für Fokus, Verstärkung, Blende, Weißabgleich und Verschlusszeit Ihrer Aufnahme aus.
<AUTO>: Automatische Einstellung. (Automatik-Modus)
<MANU>: Manuelle Einstellung. (Manueller Modus)

25 <SHUTTER>-Taste (→ 109)

Wechselt den Verschlussmodus.

26 <GAIN>-Taste (→ 106)

Auswahl der Einstellmethode für die Bildschirmhelligkeit.

27 <IRIS>-Taste (→ 105)

Auswahl des Einstellungsmodus für die Objektivblende.

28 <MENU>-Taste (→ 57)

Zeigt das Menü an. Wenn das Menü angezeigt wird, kann durch Drücken der <MENU>-Taste das Menü geschlossen werden. Drücken Sie die Taste, während ein Thumbnail-Bildschirm angezeigt wird, um den Betriebsbildschirm des Miniaturbildmenüs anzuzeigen und um Clips zu löschen.

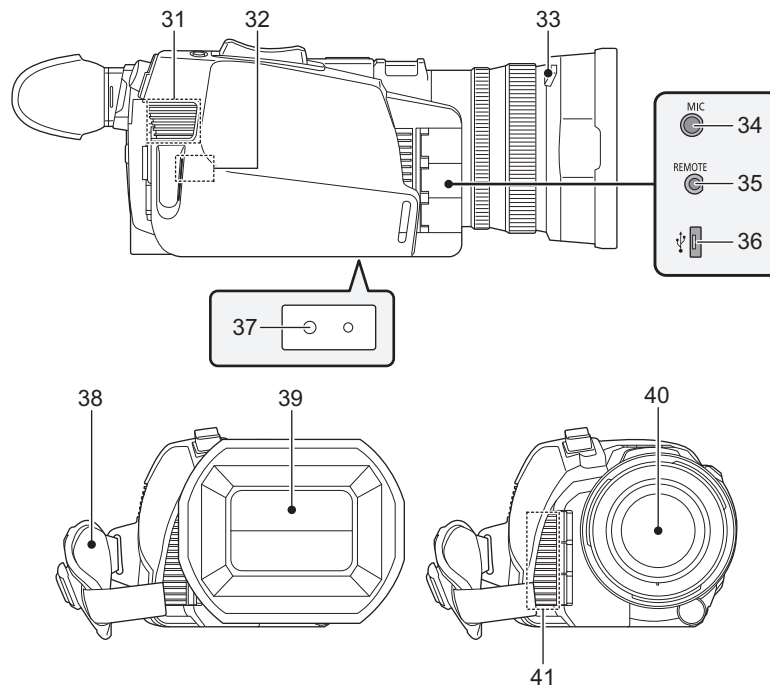
29 <EXIT>-Taste

Wechselt zur höheren Ebene, wenn das Menü angezeigt wird. Wenn die <EXIT>-Taste gedrückt wird, ohne den Einstellwert zu bestätigen, wird die geänderte Einstellung nicht übernommen.

30 Multiregler (→ 140)

Verschiebt, wählt und stellt das Menü ein, wenn das Menü angezeigt wird.

Verwenden Sie den Multiregler auch, um Miniaturbilder zu bedienen, die multimanuelle Funktion auszuwählen und die verschiedenen Bediensymbole auszuwählen/festzulegen.



31 Lüftereinlass

Lüftereinlass für den Kühllüfter. Wenn das Gerät verwendet wird, darf diese Öffnung nicht verdeckt werden.

32 WLAN-Transmitter

33 Freigabetaste für die Gegenlichtblende (→ 28)

34 <MIC>-Anschluss (→ 33, 122)

Schließen Sie ein externes Mikrofon an (Stereo-Minibuchse).

35 <REMOTE>-Anschluss

Zum Anschließen der Fernbedienung (im Handel erhältlich), welche die Fernsteuerung einiger Funktionen ermöglicht.

36 USB-Anschluss (→ 167)

Stellen Sie über das USB2.0-Kabel eine Verbindung zu einem Computer her, um Daten zu übertragen.

37 Stativbohrungen (→ 33)

Zum Anbringen des Stativs. (Unterseite)

- Größe der Montageöffnung
 - 1/4-20 UNC (Schraubenlänge max. 5,5 mm)
- Beim Anbringen eines Stativs mit einer Schraubenlänge von 5,5 mm oder mehr kann das Gerät beschädigt werden.

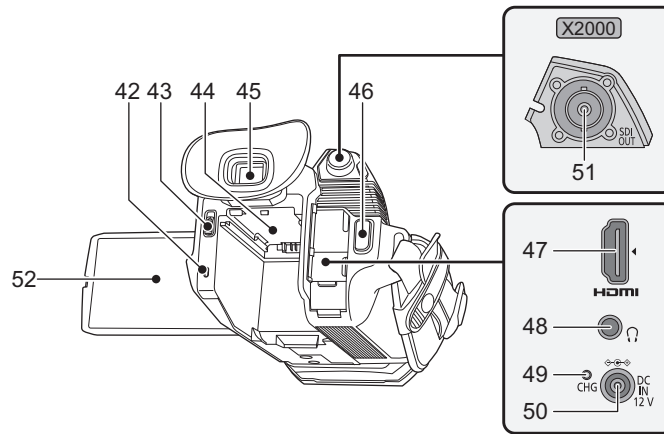
38 Handriemen (→ 28)

39 Objektivdeckel (→ 29)

40 Lens

41 Lüfterauslass

Lüfterauslass für den Kühllüfter. Wenn das Gerät verwendet wird, darf diese Öffnung nicht verdeckt werden.



42 Statusanzeige (→ 34)

Leuchtet, wenn das Gerät eingeschaltet ist.

43 Akku-Entriegelungsschieber (→ 25)

Wird zum Entnehmen des Akkus aus dem Hauptgerät verwendet.

44 Akkuaufnahme (→ 25)

Zum Einsetzen eines Akkus.

45 Sucher (→ 51)

46 REC-Taste (auf dem Griff) (→ 101)

Startet oder stoppt die Aufnahme.

Die Aufnahme kann direkt aus dem Thumbnail-Modus gestartet werden.

47 <HDMI>-Anschluss (→ 166)

Ein Anschluss zur Ausgabe des Videosignals an einen angeschlossenen Monitor usw.

48 Kopfhöreranschluss

Zum Anschluss von Audioüberprüfungs-Kopfhörern.

49 Ladelampe (→ 26)

Leuchtet, wenn der Akku geladen wird.

50 <DC IN 12V>-Anschluss (→ 26)

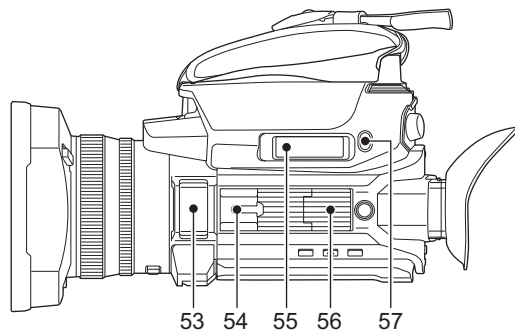
Zum Anschließen des im Lieferumfang enthaltenen AC-Netzteils und Versorgung über das externe Netzteil.

51 (Für X2000)

<SDI OUT>-Anschluss (→ 166)

Ein Anschluss zur Ausgabe des SDI-Signals an einen angeschlossenen Monitor usw.

52 LCD-Monitor (→ 50)



53 Integriertes Mikrofon (→ 122)

Dies ist das eingebaute Stereomikrofon <L>/<R>.

54 Zubehörschuh (am Hauptgerät)

Schließen Sie eine Video-Leuchte usw. an.

55 Zoomhebel (auf dem Griff) (→ 115, 150)

Zoomeinstellung für das Bild.

<T>: Zoomt in das Bild hinein.

<W>: Zoomt aus dem Bild heraus.

- Einstellen der Lautstärke bei der Wiedergabe von Videoclips.

56 Haltegriffeinheit-Aufnahme (→ 30)

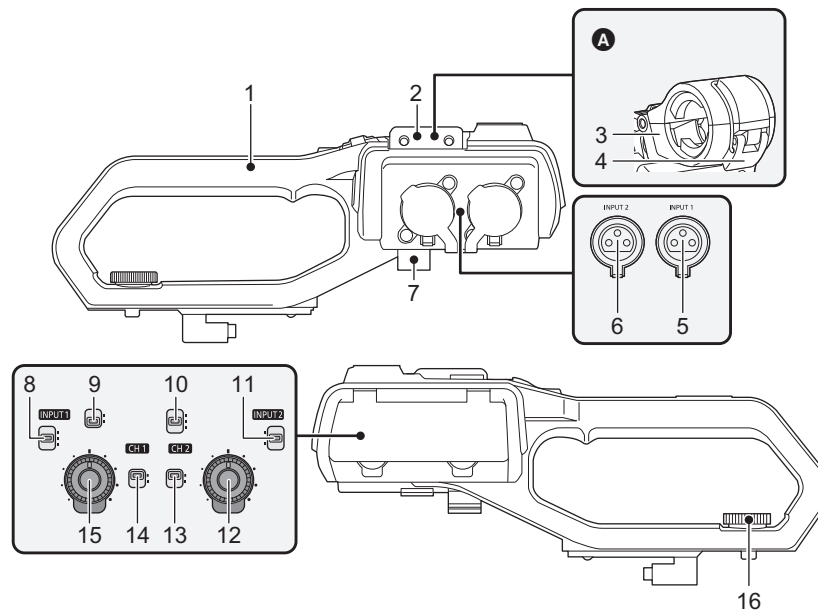
57 <USER5>-Taste (→ 47, 102)

Verwendet als USER-Taste (USER5).

- Zum Kaufzeitpunkt ist [REC CHECK] eingestellt.

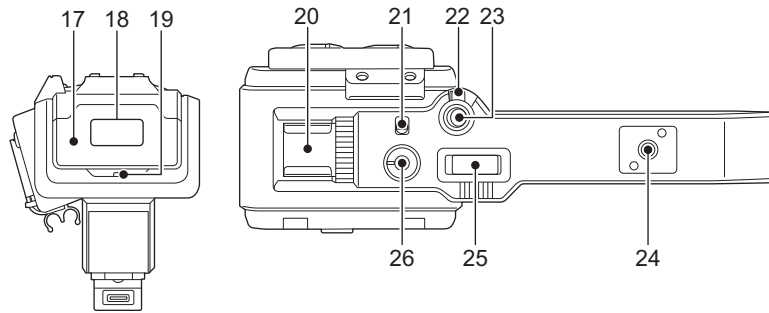
Gibt die letzten ca. 3 Sekunden des zuletzt aufgenommenen Videoclips automatisch wieder.

XLR Handgriff ([X2000] im Lieferumfang, [X1500] Sonderzubehör: VW-HU1)



A Mit montierter Mikrofonhalterung

- 1 Haltegriff**
- 2 Mikrofonhalterungsaufnahme (→ 30)**
Zur Befestigung der mitgelieferten Mikrofonhalterung mit den Mikrofonhalter-Befestigungsschrauben.
- 3 Mikrofonhalterung (→ 30, 32)**
Zur Befestigung des externen Mikrofons.
- 4 Schnalle (→ 30, 32)**
Verwendet zum Öffnen und Schließen der Mikrofonhalterung.
- 5 <INPUT 1>-Anschluss (XLR, 3-polig) (→ 32, 122)**
Zum Anschluss eines Audiogeräts oder eines externen Mikrofons.
- 6 <INPUT 2>-Anschluss (XLR, 3-polig) (→ 32, 122)**
Zum Anschluss eines Audiogeräts oder eines externen Mikrofons.
- 7 Mikrofonkabelklemme (→ 32)**
Fixiert das externe Mikrofonkabel.
- 8 <INPUT1>-Schalter (→ 123)**
Schaltet die am <INPUT 1>-Anschluss anliegenden Audio-Eingangssignale um.
<LINE>: Auswählen, wenn ein Audiogerät an den Line-Eingang angeschlossen ist.
<MIC>: Auswählen, wenn ein externes Mikrofon angeschlossen ist.
<+48V>: Auswählen, wenn ein externes Mikrofon angeschlossen ist und eine Stromversorgung benötigt.
- 9 CH1 SELECT-Schalter (→ 122)**
Wählen Sie das Tonsignal aus, das auf Audiokanal 1 aufgenommen werden soll.
<INT/MIC (L)>: Aufnahme von Tonsignalen über den linken Kanal des integrierten Mikrofons oder des <MIC>-Anschlusses.
<INPUT1>: Aufnahme von Eingangssignalen über den <INPUT 1>-Anschluss.
- 10 CH2 SELECT-Schalter (→ 122)**
Wählen Sie das Tonsignal aus, das auf Audiokanal 2 aufgenommen werden soll.
<INT/MIC (R)>: Aufnahme von Tonsignalen über den rechten Kanal des integrierten Mikrofons oder des <MIC>-Anschlusses.
<INPUT1>: Aufnahme von Eingangssignalen über den <INPUT 1>-Anschluss.
<INPUT2>: Aufnahme von Eingangssignalen über den <INPUT 2>-Anschluss.
- 11 <INPUT2>-Schalter (→ 123)**
Schaltet die am <INPUT 2>-Anschluss anliegenden Audio-Eingangssignale um.
<LINE>: Auswählen, wenn ein Audiogerät an den Line-Eingang angeschlossen ist.
<MIC>: Auswählen, wenn ein externes Mikrofon angeschlossen ist.
<+48V>: Auswählen, wenn ein externes Mikrofon angeschlossen ist und eine Stromversorgung benötigt.
- 12 <AUDIO LEVEL CH2>-Einstellrad (→ 123)**
Anpassung des Aufnahmepegels des Audiokanals 2.
- 13 <CH2>-Schalter (→ 123)**
Wählt aus, wie der Aufnahmepegel für Audiokanal 2 angepasst wird.
<AUTO>: Automatische Einstellung.
<MANU>: Manuelle Einstellung mittels <AUDIO LEVEL CH2>-Einstellrad.
- 14 <CH1>-Schalter (→ 123)**
Wählt aus, wie der Aufnahmepegel für Audiokanal 1 angepasst wird.
<AUTO>: Automatische Einstellung.
<MANU>: Manuelle Einstellung mittels <AUDIO LEVEL CH1>-Einstellrad.
- 15 <AUDIO LEVEL CH1>-Einstellrad (→ 123)**
Anpassung des Aufnahmepegels des Audiokanals 1.
- 16 Haltegriffeinheit-Befestigungsschraube (→ 30)**
Sichert den XLR Handgriff am Hauptgerät.



17 Leuchtenabdeckung

- Bewahren Sie die Leuchtenabdeckung für Kinder unzugänglich auf, um ein Verschlucken zu verhindern.

18 Integrierte LED-Leuchte (→ 117)

19 Tally-Lampe (→ 52)

Leuchtet, wenn die Aufzeichnung beginnt. Blinkt, wenn der Akkupegel niedrig ist.

Ob die Lampe leuchtet, kann im Menü eingestellt werden.

20 Zubehörschuh (auf Haltegriff)

Schließen Sie eine Video-Leuchte usw. an.

21 <LIGHT>-Schalter (→ 117)

Schaltet die integrierte LED-Leuchte ein/aus.

22 Hold-Hebel

Deaktiviert beim Umschalten auf <HOLD> die REC-Taste (auf Haltegriff).

23 REC-Taste (auf Haltegriff) (→ 101)

Startet oder stoppt die Aufnahme.

24 Montageloch für Zubehör

Zur Befestigung von Zubehör.

- Größe der Montageöffnung
 - 1/4-20 UNC (Schraubenlänge max. 5,5 mm)

25 Zoomhebel (auf Haltegriff) (→ 115)

Zoomeinstellung für das Bild.

<T>: Zoomt in das Bild hinein.

<W>: Zoomt aus dem Bild heraus.

- Die Geschwindigkeit der Zoom-Einstellung wird mit diesem Hebel nach einer anderen Methode als mit dem Zoomhebel (am Griff) gesteuert.

26 Leuchtendimmer-Einstellrad (→ 117)

Stellt die Helligkeit der integrierten LED-Leuchte ein.

Durch Drehen in Richtung <+> wird die Helligkeit erhöht, und durch

Drehen in Richtung <-> wird die Helligkeit verringert.

Grundlegende Bedienung

Multiregler-Bedienung

Der Multiregler wird durch Drehen in vertikaler Richtung oder durch Drücken bedient.

- Das Drehen des Multireglers in vertikaler Richtung bewegt den Cursor.
- Durch Drücken des Multireglers wird das Element mit dem Cursor ausgewählt oder bestätigt.
- Werte im Menü oder auf den Seiten des Thumbnail-Bildschirms können fortlaufend geändert werden, indem Sie den Multiregler drücken und vertikal drehen, um die Einstellung festzulegen.

HINWEIS

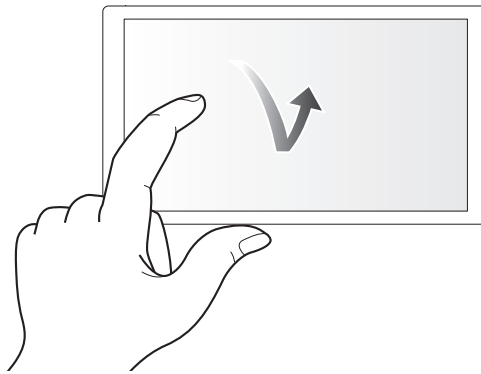
- Einzelheiten zur Verwendung des Menüs finden Sie unter "Bei Bedienung mit dem Multiregler". (→ 59)

Berührungsbedienung des LCD-Monitors

Der LCD-Monitor kann direkt durch die Berührung mit dem Finger bedient werden.

Berühren Sie den LCD-Monitor nicht mit einem spitzen, harten Gegenstand, wie einem Kugelschreiber.

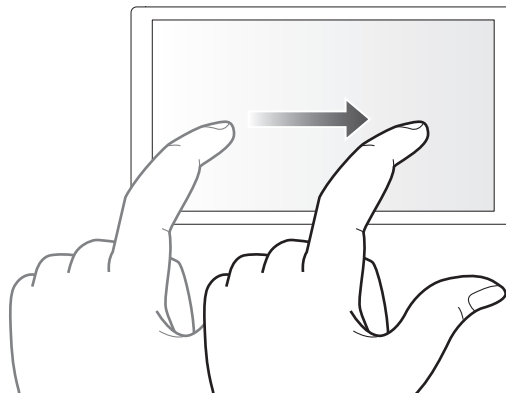
■ Berühren



Eine Bedienung zum Berühren und Loslassen des LCD-Monitors. Ein Element oder Symbol kann ausgewählt oder ein Element kann ausgeführt werden.

- Um ein Symbol auszuwählen, berühren Sie die Mitte des Symbols.
- Wenn Sie einen anderen Bereich des LCD-Monitors berühren, funktioniert dies nicht.

■ Streichen



Eine Bedienung zum Bewegen eines Fingers, während der LCD-Monitor berührt wird. Die Wiedergabebedienung, wie die Überspringenwiedergabe oder direkte Wiedergabe usw. kann ausgeführt werden.

■ Berühren und halten

Eine Bedienung zum längeren Berühren und dann Loslassen des LCD-Monitors. Die Werte des Menüs oder die Seiten des Thumbnail-Bildschirms können fortlaufend geändert werden.

HINWEIS

- Einzelheiten zur Verwendung des Menüs finden Sie unter "Bei Bedienung durch Berühren des LCD-Monitors". (→ 60)

Kapitel 3

Vorbereitung

Bevor Sie das Gerät in Betrieb nehmen, setzen Sie den Akku gemäß den Anweisungen in diesem Kapitel ein. Das Anbringen von Zubehör wird ebenfalls in diesem Kapitel beschrieben.

Stromversorgung

Zur Stromversorgung des Geräts kann ein Akku oder der mitgelieferte Netzadapter verwendet werden.

- Das Gerät ist mit den folgenden Akkus kompatibel. (Stand: Januar 2020)
 - AG-VBR59 (im Lieferumfang/Sonderzubehör, unterstützt Schnellladung)
 - VW-VBD58 (Sonderzubehör)
- AG-VBR59 unterstützt Schnellladung. Verwenden Sie ein Ladegerät (AG-BRD50: Sonderzubehör), um eine Schnellladung durchzuführen.

Einsetzen und Entnehmen des Akkus

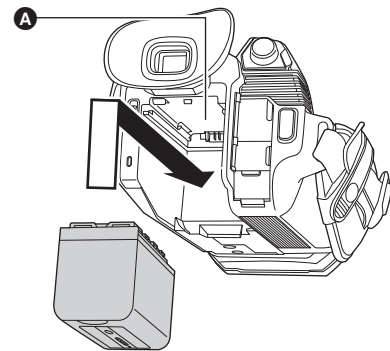
- Drücken Sie die Ein/Aus-Taste, um das Gerät auszuschalten. (→ 34)

Einsetzen des Akkus

- 1** Drücken Sie den Akku in die Aufnahme am Hauptgerät und schieben Sie ihn nach vorne, um ihn zu befestigen.

Drücken Sie den Akku hinein, bis er hörbar einrastet und verriegelt ist.

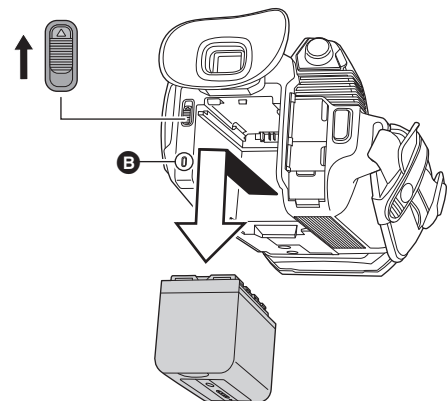
- A** Akku-Einsetzbereich



Entnehmen des Akkus

Halten Sie die Ein/Aus-Taste solange gedrückt, bis die Statusanzeige erlischt. Nehmen Sie den Akku dann heraus und halten Sie dabei das Gerät fest, damit es nicht herunterfällt.

- B** Statusanzeige

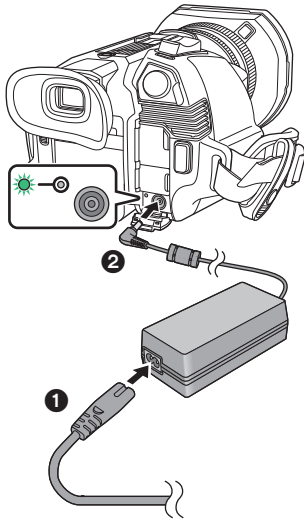


Bewegen Sie den Akku-Entriegelungsschieber in Pfeilrichtung und nehmen Sie den Akku nach der Entriegelung heraus.

Laden des Akkus

Der Akku ist bei Auslieferung nicht aufgeladen. Erst nach ausreichendem Aufladen verwenden. Sie sollten nach Möglichkeit einen Reserve-Akku vorhalten.

- Es wird empfohlen, das Laden des Akkus an einem Ort mit einer Umgebungstemperatur von 10 °C bis 30 °C (Gleiches gilt für die Akkutemperatur) durchzuführen.
- Verwenden Sie das im Lieferumfang enthaltene AC-Netzteil. Verwenden Sie nicht den Netzadapter eines anderen Geräts.
- Das mitgelieferte Netzkabel ist für dieses Gerät bestimmt. Verwenden Sie es nicht in anderen Geräten. Verwenden Sie auch nicht das Netzkabel eines anderen Geräts mit diesem Gerät.
- Wenn das Gerät eingeschaltet ist, wird der Akku nicht geladen.



1 Verbinden Sie das Netzkabel mit dem Netzadapter und der Netzsteckdose.

- Schieben Sie die Stecker so weit wie möglich ein.

2 Schließen Sie den Netzadapter an den <DC IN 12V>-Anschluss an.

- Der Ladevorgang beginnt, wenn die Ladelampe grün aufleuchtet. Die Lampe erlischt, wenn der Ladevorgang beendet ist.
- Wenn die Ladelampe blinkt, lesen Sie Seite 10.
- Der Gleichstromstecker des Netzadapters kann je nach Winkel die Sicht auf die Ladelampe behindern. Verändern Sie gegebenenfalls den Winkel des Gleichstromsteckers, um den Status der Ladelampe ablesen zu können.

■ Anschluss an die Netzsteckdose

Es ist möglich, dieses Gerät bei Stromversorgung über die Netzsteckdose zu verwenden, wenn es bei angeschlossenem Netzadapter eingeschaltet wird. Lassen Sie den Akku eingesetzt, auch wenn Sie einen Netzadapter zur Aufnahme von Bildern verwenden.

Auf diese Weise können Sie auch bei Stromausfall, oder wenn der Netzadapter versehentlich aus der Netzsteckdose gezogen wird, weiter aufnehmen.

- Der Netzadapter befindet sich im Standby-Modus, wenn der Netzstecker angeschlossen ist. Solange der Netzadapter an eine Steckdose angeschlossen ist, führt der Hauptstromkreis Strom.

HINWEIS

- Verwenden Sie ausschließlich den mitgelieferten Netzadapter.
- Wir empfehlen, Panasonic-Akkus zu benutzen (→ 25).
- Bei Verwendung anderer Akkus kann die Qualität dieses Produkts nicht gewährleistet werden.
- Nicht erhitzen oder offenem Feuer aussetzen.
- Lassen Sie Akku(s) nie längere Zeit in einem Auto zurück, das bei geschlossenen Türen und Fenstern direkter Sonneneinstrahlung ausgesetzt ist.
- Nicht in großen Höhen einem niedrigen Luftdruck aussetzen.
- Nicht extrem niedrigem Luftdruck aussetzen, da dies zu Explosionen oder dem Austreten von brennbaren Flüssigkeiten und Gasen führen kann.

Standardlade- und Aufnahmezeit

Akku-Teilenummer	Spannung/Kapazität (Minimum)	Ladedauer des Hauptgeräts	[FREQUENZ]	Fortlaufende Aufnahmezeit	
				[X1500]	[X2000]
AG-VBR59 (im Lieferumfang/Sonderzubehör)	7,28 V/5900 mAh	Ca. 5 h 30 min	[59.94Hz]	Ca. 5 h 20 min	Ca. 4 h 35 min
			[50.00Hz]	Ca. 5 h 40 min	Ca. 4 h 50 min
VW-VBD58 (Sonderzubehör)	7,2 V/5800 mAh	Ca. 5 h 15 min	[59.94Hz]	Ca. 5 h 15 min	Ca. 4 h 30 min
			[50.00Hz]	Ca. 5 h 35 min	Ca. 4 h 45 min

- "h" ist die Abkürzung für Stunde und "min" für Minute.
- Die Ladedauer ist für eine Umgebungstemperatur von 25 °C und eine relative Luftfeuchtigkeit von 60% angegeben. Bei anderen Temperaturen und Feuchtigkeiten kann der Ladevorgang länger dauern.
- Zum Erreichen der kontinuierlichen Aufnahmedauer müssen bei Verwendung des Geräts alle der nachfolgenden Bedingungen erfüllt sein. Wenn Sie das Gerät unter anderen Bedingungen verwenden, verkürzt sich die kontinuierliche Aufnahmedauer.
 - Bei ab Werk eingestellten Standard-Werten im Menü ist [DATEIFORMAT] gleich [MOV] und [AUFN. FORMAT] gleich [2160-59.94p/HEVC LongGOP 200M]/[2160-50.00p/HEVC LongGOP 200M]
 - Wenn der LCD-Monitor verwendet wird und das Kabel nicht mit dem externen Eingang/Ausgang verbunden ist
- Die Ladezeit ist die Zeit zum Laden, wenn die Ladekapazität des Akkus verbraucht ist. Die Ladezeit oder die fortlaufende Aufnahmezeit weicht abhängig von den Nutzungsbedingungen, wie höhere oder niedrigere Temperatur, ab.

■ **Akkus, die Schnellaufladung unterstützen**

Zum Schnellladen eines Akkus (AG-VBR59: im Lieferumfang/Sonderzubehör) verwenden Sie ein Akkuladegerät (AG-BRD50: Sonderzubehör).

HINWEIS

- Der Akku ist nach der Verwendung oder dem Ladevorgang warm, aber das ist keine Fehlfunktion.

Überprüfen des verbleibenden Akkustands

Der verbleibende Akkustand kann mit der Stromstatusanzeige am LCD-Monitor oder mit der Anzeige am im Lieferumfang enthaltenen Akku geprüft werden.

Überprüfen des verbleibenden Akkustands mit dem LCD-Monitor

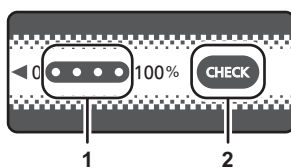
Bei abnehmendem Akkuladestand verändert sich die Akku-Statusanzeige: → → → → → . Sie blinkt rot, wenn der verbleibende Akkupegel null erreicht hat.

HINWEIS

- Die Stromstatusanzeige wird abhängig von der Einstellung im Menü möglicherweise nicht angezeigt.
- Die Reparatur oder Kopie eines Videoclips oder die Aktualisierung der Firmware sind nicht möglich, wenn die Anzeige rot blinkt.

Überprüfen des verbleibenden Akkustands mit dem Akku

- Der Akkuladestand kann auf der Anzeige abgelesen werden, wenn die <CHECK>-Taste am Akku gedrückt wird, während dieser nicht geladen wird.
 - Der verbleibende Akkustand ist nur ein grober Richtwert.
 - Bei einem Akkuladestand von null leuchtet die Anzeige beim Drücken der <CHECK>-Taste nicht auf. Laden Sie den Akku auf.
- Der Fortschritt des Ladevorgangs wird durch die blinkende Position der Anzeige angezeigt, während der Akku geladen wird. Wenn der Ladevorgang abgeschlossen ist, erlischt die Anzeige.



- 1 Anzeige
- 2 <CHECK>-Taste

■ **Status der Anzeige**

- Die Farbe und der Leucht-/Blinkstatus der Anzeige sind durch das Symbol in der Tabelle dargestellt und sind wie folgt.
 - : Blinkt grün
 - : Leuchtet dauerhaft grün
 - : Aus

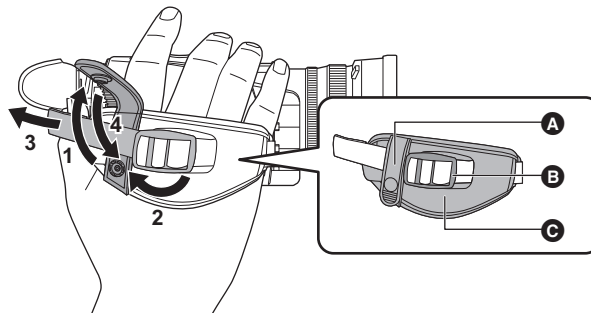
Status der Anzeige		Verbleibender Akku-Ladestand/Ladefortschritt
Beim Überprüfen des verbleibenden Akkustands	Wird geladen	
		0% bis 25%
		25% bis 50%
		50% bis 75%
		75% bis 100%

- Der Status der Anzeige ist nur ein grober Richtwert. Wenn der Akku im Gerät oder im Akkuladegerät (Sonderzubehör) eingesetzt ist, überprüfen Sie den Ladestand auf dem Gerät, in dem der Akku eingesetzt ist. Der verbleibende Pegel kann von dem der Anzeige am Akku abweichen.

Anbringen von Zubehör

Anpassen des Handriemens

- Stellen Sie den Handriemen auf die Größe Ihrer Hand ein.
- Wenn sich die Schnalle nur schwer straffen lässt, schieben Sie das Pad nach hinten und schließen Sie die Schnalle erneut.

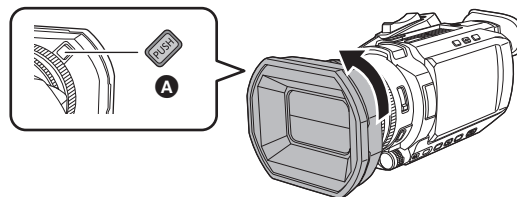


- A** Taste
- B** Schnalle
- C** Polster

- 1** Öffnen des Knopfs der Handschlaufe.
- 2** Öffnen Sie den Schnallenteil.
- 3** Ziehen Sie am Ende des Riemens.
- 4** Schließen des Knopfs der Handschlaufe.

Anbringen der Gegenlichtblende

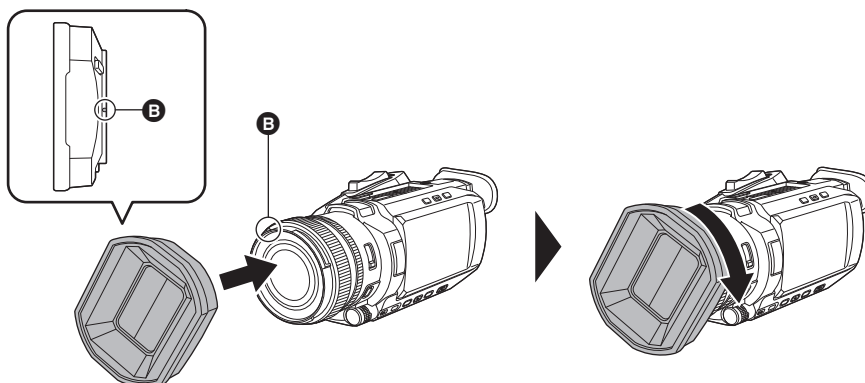
Entfernen



- A** Freigabetaste für die Gegenlichtblende

- 1** Drehen Sie die Gegenlichtblende in Pfeilrichtung, während Sie die Gegenlichtblende-Entsperrtaste drücken, um sie zu entfernen.

Anbringen



- B** Montagemarkierung

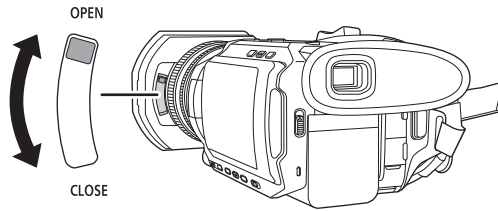
- 1** Setzen Sie die Gegenlichtblende auf das Gerät auf.
 - Richten Sie die Montagemarkierungen auf der Gegenlichtblende und auf dem Gerät aufeinander aus.
- 2** Drehen Sie die Gegenlichtblende im Uhrzeigersinn.
 - Drehen Sie sie, bis das Objektiv klickt und einrastet.

Öffnen und Schließen des Objektivdeckels

Benutzen Sie zum Öffnen und Schließen des Objektivdeckels den Objektivdeckel-Umschalthebel.

Öffnen Sie bei Aufnahmen den Objektivdeckel.

Wenn Sie das Gerät nicht verwenden, schließen Sie den Objektivdeckel, um das Objektiv zu schützen.



HINWEIS

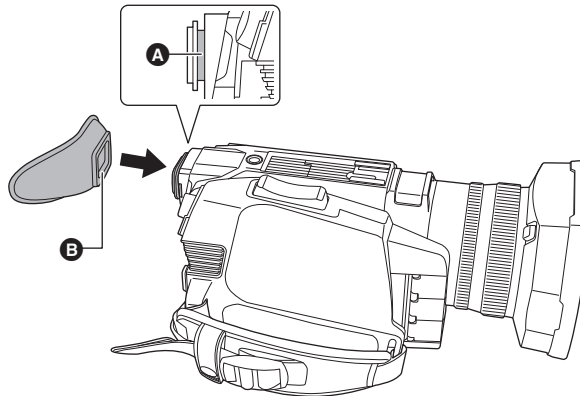
- Drücken Sie nie mit Gewalt auf den Objektivdeckel. Ansonsten besteht die Gefahr, dass Objektiv und Objektivdeckel beschädigt werden.
- Wenn ein Filter oder ein MC-Schutzglas an der Frontlinse des Geräts angebracht ist, lässt sich der Objektivdeckel möglicherweise nicht öffnen und schließen oder die Gegenlichtblende lässt sich nicht anbringen.

Anbringen der Augenmuschel

1 Zum Anbringen der Augenmuschel richten Sie die Nut auf der Augenmuschelaufnahme und die innere Leiste der Augenmuschel aufeinander aus.

Die folgende Abbildung ist ein Beispiel für das Anbringen der Augenmuschel zur Verwendung mit dem rechten Auge.

Wenn Sie die Augenmuschel vor dem Anbringen um 180° nach links drehen, können Sie sie mit dem linken Auge verwenden.



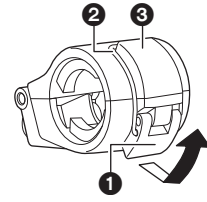
- A** Nut
- B** Leiste

Anbringen des XLR Handgriffs ([X2000] im Lieferumfang, [X1500] Sonderzubehör)

● Drücken Sie die Ein/Aus-Taste, um das Gerät auszuschalten. (→ 34)

1 Öffnen Sie die Mikrofonhalterung.

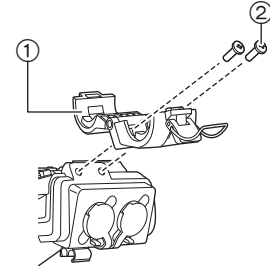
Öffnen Sie die Schnalle ① und lösen Sie die Fassung ② vom Haken ③.



2 Befestigen Sie die Mikrofonhalterung an der Mikrofonhalterungsaufnahme des XLR Handgriffs.

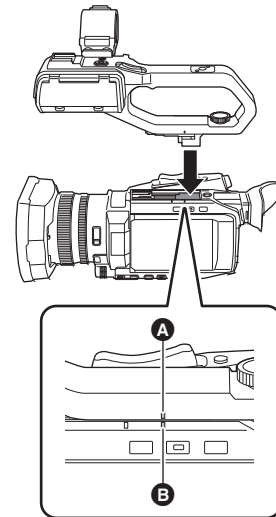
- Verwenden Sie zum Befestigen einen handelsüblichen Schraubendreher.
- Beim Eindrehen der Mikrofonhalter-Befestigungsschrauben kommt es durch den Gummi zu Reibungsgeräuschen. Achten Sie bitte trotzdem darauf, dass die Schrauben fest angezogen werden.

- ① Mikrofonhalterung
② Mikrofonhalter-Befestigungsschrauben



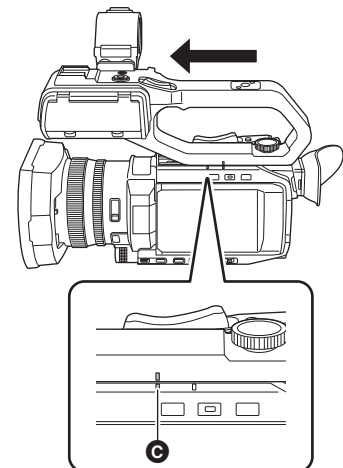
3 Schieben Sie den XLR-Handgriff in die XLR-Handgriffaufnahme auf der Kamera.

Richten Sie beim Hineinschieben die Montagemarkierung A am XLR-Handgriff und die Montagemarkierung B an der Kamera aufeinander aus.

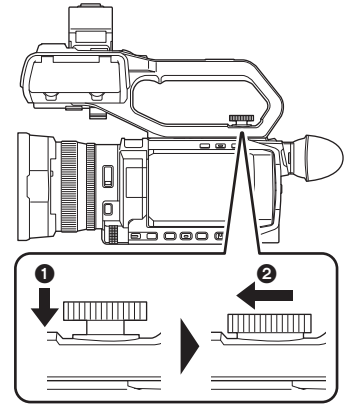


4 Schieben Sie den XLR-Handgriff in Pfeilrichtung.

Schieben Sie ihn bis zur Montagemarkierung C hinein.



- 5** Drücken Sie die Befestigungsschraube des XLR Handgriffs nach unten und ziehen Sie sie in Pfeilrichtung ② bis zum Anschlag fest.



■ **Abnehmen**

Führen Sie die Schritte zum Anbringen in umgekehrter Reihenfolge aus.

 **HINWEIS**

- Bewahren Sie die Mikrofonhalter-Befestigungsschrauben für Kinder unzugänglich auf, um ein Verschlucken zu verhindern.

Anbringen des externen Mikrofons

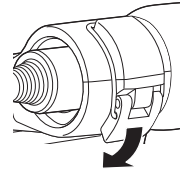
■ Anschließen eines externen Mikrofons an die Anschlüsse <INPUT 1>/<INPUT 2>

Wenn der XLR-Handgriff (X2000 im Lieferumfang, X1500 Sonderzubehör) am Gerät angebracht ist, können Sie ein externes Mikrofon anschließen, das mit den XLR-Kontakten am Handgriff kompatibel ist – zum Beispiel das Richtmikrofon AG-MC200G (Sonderzubehör).

1 Öffnen Sie die Mikrofonhalterung.

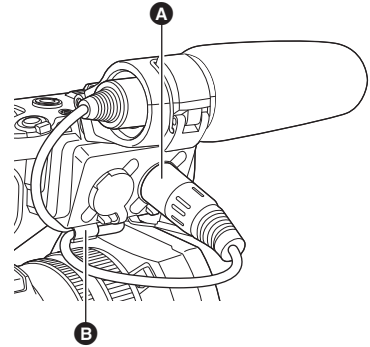
2 Montieren Sie das externe Mikrofon in der Mikrofonhalterung und schließen Sie die Schnalle, um das externe Mikrofon zu befestigen.

Befestigen Sie die Fassung am Haken und schließen Sie die Schnalle in Pfeilrichtung.



3 Schließen Sie das Mikrofonkabel an den <INPUT 1>-Anschluss A an.

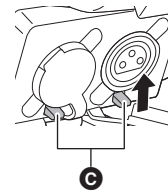
4 Befestigen Sie das Mikrofonkabel an der zugehörigen Kabelklemme B.



5 Schalten Sie den <INPUT1>-Schalter passend zum angeschlossenen Mikrofon um.

HINWEIS

- Wenn Sie das Mikrofonkabel vom <INPUT 1>-Anschluss entfernen wollen, benutzen Sie dazu den oder die zugehörigen Hebel C.

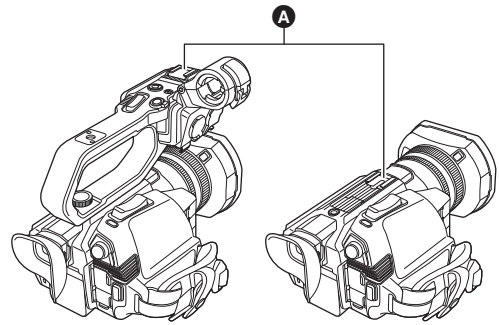


■ **Anschließen eines externen Mikrofons an den <MIC>-Anschluss**

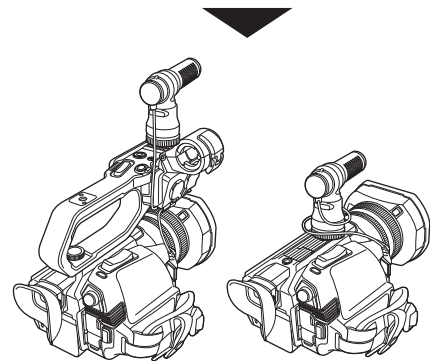
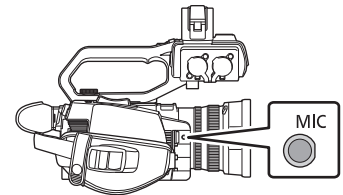
Sie können ein externes Mikrofon anschließen, das mit der Stereo-Minibuchse kompatibel ist – zum Beispiel das Stereo-Mikrofon VW-VMS10E (Sonderzubehör).

1 Befestigen Sie das externe Mikrofon am Zubehörschuh .

- Einzelheiten zum Anbringen des externen Mikrofons, siehe Bedienungsanleitung des externen Mikrofons.

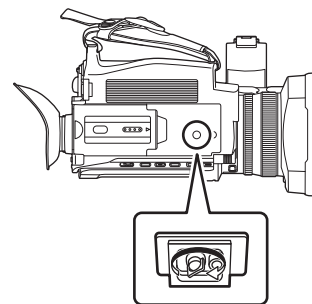


2 Schließen Sie das Mikrofonskabel an den <MIC>-Anschluss an.



Anbringen eines Stativs

Die Stativbohrungen nehmen Schrauben mit 1/4-20 UNC-Gewinde auf.



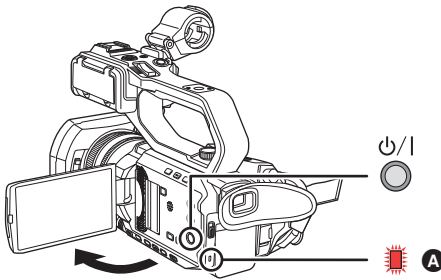
 **HINWEIS**

- Verwenden Sie Stative nur an sicheren Orten.
- Die Stativbohrungen haben eine Tiefe von 5,5 mm. Ziehen Sie die Stativschraube nicht zu fest an, wenn Sie das Gerät auf einem Stativ befestigen.
- Beim Anbringen eines Stativs mit einer Schraubenlänge von 5,5 mm oder mehr kann das Gerät beschädigt werden.

Ein-/Ausschalten der Kamera

Das Gerät wird mit der Ein-/Aus-Taste ein- und ausgeschaltet

1 Öffnen Sie den LCD-Monitor und betätigen Sie die Ein/Aus-Taste, um das Gerät einzuschalten.



A Die Statusanzeige leuchtet auf.

■ So schalten Sie das Gerät aus

Halten Sie die Ein/Aus-Taste solange gedrückt, bis die Statusanzeige erlischt.

HINWEIS

- Beim ersten Einschalten des Geräts wird der [ZEITZONE]-Bildschirm angezeigt. (→ 14)
Stellen Sie die Zeitzone, das Datum und die Zeit ein.
- Der integrierte Akku (wiederaufladbarer Akku) entlädt sich. Die Datum/Uhrzeit-Einstellung wird möglicherweise initialisiert, wenn das Gerät ca. 6 Monate lang nicht eingeschaltet wurde.
Stellen Sie nach der Aufladung des integrierten Akkus das Datum/die Zeit erneut ein. (→ 35)

Ein- und Ausschalten des Geräts mit dem LCD-Monitor/Sucher

Durch Aufklappen des LCD-Monitors oder Herausziehen des Suchers wird das Gerät eingeschaltet. Durch Schließen des LCD-Monitors/des Suchers wird das Gerät ausgeschaltet.

Während der normalen Verwendung kann es vorteilhaft sein, das Gerät über den LCD-Monitor oder den Sucher ein- und auszuschalten.

- Das Gerät kann erst ausgeschaltet werden, wenn der LCD-Monitor geschlossen und der Sucher eingefahren ist.
- Während einer Aufnahme oder bei einer bestehenden Netzwerkverbindung wird das Gerät nicht ausgeschaltet, wenn der LCD-Monitor und der Sucher geschlossen werden.
- In den folgenden Fällen wird das Gerät beim Öffnen des LCD-Monitors oder Herausziehen des Suchers nicht eingeschaltet. Drücken Sie die Ein/Aus-Taste, um das Gerät einzuschalten.
 - Beim Erstkauf des Geräts
 - Wenn das Gerät mit der Ein/Aus-Taste ausgeschaltet wurde

Laden des integrierten Akkus

Die Datum/Uhrzeit-Einstellung des Geräts wird durch den integrierten Akku beibehalten.

Wenn beim Einschalten nach längerem Nichtgebrauch im Sucher und auf dem LCD-Monitor ca. 5 Sekunden lang [BACKUP BATT LEER] angezeigt wird, bedeutet dies, dass der integrierte Akku leer ist.

Wenn der eingebaute Akku leer ist, wird das Datum der geräteinternen Uhr auf den 1. Januar 2020 zurückgesetzt.

Gehen Sie wie folgt vor, um den integrierten Akku aufzuladen.

1 Drücken Sie die Ein/Aus-Taste, um das Gerät auszuschalten.

2 Schließen Sie einen vollständig aufgeladenen Akku oder den Netzadapter an das Gerät an.

Einzelheiten zum Anschließen des Akkus oder des Netzadapters finden Sie unter "Stromversorgung". (→ 25)

3 Lassen Sie das Gerät ca. 24 Stunden lang stehen.

Der integrierte Akku wird geladen.

Der integrierte Akku wird auch bei eingeschaltetem Gerät geladen.

Überprüfen Sie nach dem Aufladen die Datums-/Zeiteinstellung und den Zeitcode. Wird auf dem STATUS-Modusprüfungs Bildschirm [INTERNE UHR ZURÜCKGESETZT] [<BITTE AUF RICHTIGE ZEIT STELLEN>] angezeigt, stellen Sie Datum/Uhrzeit der internen Uhr ein. (→ 35)

4 Drücken Sie die Ein/Aus-Taste, um das Gerät einzuschalten, und vergewissern Sie sich, dass [BACKUP BATT LEER] nicht auf dem LCD-Monitor angezeigt wird.

Wird [BACKUP BATT LEER] nach dem Aufladen weiterhin angezeigt, muss der integrierte Akku ersetzt werden. Konsultieren Sie Ihren Händler.

Einstellen von Datum/Uhrzeit der internen Uhr

Das Datum/die Uhrzeit/die Zeitzone werden während der Aufnahme als Metadaten im Videoclip aufgezeichnet.

Dies beeinflusst die Verwaltung der aufgenommenen Videoclips. Vor dem ersten Gebrauch des Geräts sind daher unbedingt Datum/Uhrzeit und Zeitzone zu prüfen und einzustellen.

Ändern Sie die Einstellung von Datum/Uhrzeit und Zeitzone während der Aufnahme nicht.

1 Drücken Sie die Taste <MENU>.

Das Menü wird angezeigt.

2 Wählen Sie das Menü [SONSTIGE] → [UHR] → [ZEITZONE] aus und stellen Sie den Zeitunterschied zur Greenwich-Zeit ein.

3 Wählen Sie das Menü [SONSTIGE] → [UHR] → [UHR-EINSTELLG] aus und stellen Sie Jahr, Monat, Tag und Uhrzeit ein.

■ Zeitzonentabelle

Zeitunterschied	Region	Zeitunterschied	Region
+0:00	Greenwich	+0:30	
-0:30		+1:00	Mitteleuropa
-1:00	Azoren	+1:30	
-1:30		+2:00	Osteuropa
-2:00	Mittelatlantik	+2:30	
-2:30		+3:00	Moskau
-3:00	Buenos Aires	+3:30	Teheran
-3:30	Neufundland	+4:00	Abu Dhabi
-4:00	Halifax	+4:30	Kabul
-4:30	Caracas	+5:00	Islamabad
-5:00	New York	+5:30	Mumbai
-5:30		+6:00	Dakar
-6:00	Chicago	+6:30	Rangun
-6:30		+7:00	Bangkok
-7:00	Denver	+7:30	
-7:30		+8:00	Peking
-8:00	Los Angeles	+8:30	
-8:30		+9:00	Tokio
-9:00	Alaska	+9:30	Darwin
-9:30	Marquesas-Inseln	+10:00	Guam
-10:00	Hawaii	+10:30	Lord-Howe-Insel
-10:30		+11:00	Salomonen
-11:00	Midway-Inseln	+11:30	
-11:30		+12:00	Neuseeland
-12:00	Kwajalein-Atoll	+12:45	Chatham-Inseln
		+13:00	Phoenix-Inseln

HINWEIS

- Die Ganggenauigkeit der Uhr beträgt ca. ± 30 Sekunden pro Monat. Überprüfen Sie die Zeit und setzen Sie sie zurück, wenn Sie eine genaue Zeiteinstellung benötigen.
- Aufgrund der Formatspezifikation werden bei Aufnahmen im AVCHD-Format die folgenden Zeitunterschied-Umwandlungen vorgenommen:

In [ZEITZONE] eingestellter Zeitunterschied	In AVCHD-Videoclips gespeicherter Zeitunterschied
+12:45	+12:30

Vorbereiten der Speicherkarte

Vom Gerät unterstützte Speicherkarten (Stand: Januar 2020)

Typ der Speicherkarte	Aufnahmekapazität
SDHC-Speicherkarte	4 GB bis 32 GB
SDXC-Speicherkarte	48 GB bis 128 GB

- Die Bedienung wird für andere als die oben aufgeführten Speicherkarten nicht garantiert.
- Die Verwendung von Panasonic-Speicherkarten wird empfohlen.
- Folgende Speicherkarten können nicht verwendet werden, da sie nicht mit den SD-Standards konform sind.
 - Eine Speicherkarte mit 4 GB oder mehr ohne das SDHC-Logo
 - Eine Speicherkarte mit 48 GB oder mehr ohne das SDXC-Logo
- Mit diesem Gerät können folgende Speicherkarten benutzt werden:
 - SDHC/SDXC-Speicherkarten, die dem Standard UHS-I UHS Speed Class 3 entsprechen
- Bewahren Sie die Speicherkarte für Kinder unzugänglich auf, um ein Verschlucken zu verhindern.






Geschwindigkeitsklasse während der Aufnahme

Die zu verwendende Speicherkarte unterscheidet sich je nach Dateiformat und Aufnahmeformat.

Verwenden Sie Speicherkarten, die mit der Geschwindigkeitsklasse oder UHS-Geschwindigkeitsklasse kompatibel sind.

Die Aufnahme wird möglicherweise plötzlich beendet, wenn eine Speicherkarte verwendet wird, die nicht mit der erforderlichen Geschwindigkeitsklasse kompatibel ist.

Die Geschwindigkeitsklasse und die UHS-Geschwindigkeitsklasse sind Geschwindigkeitsvorgaben für kontinuierliches Schreiben. Überprüfen Sie die Angaben auf dem Etikett und andere Informationen zur Speicherkarte.

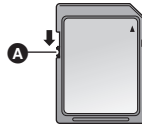
Dateiformat	Aufnahme-Bitrate oder Aufzeichnungsfunktion	Unterstützte Speicherkarten und Geschwindigkeitsklassen	Beispiel der Kartenanzeige
MOV/MP4	200 Mbps, 150 Mbps, 100 Mbps, Extrem langsame Aufnahme	• SDXC-Speicherkarte mit UHS-Geschwindigkeitsklasse 3	
	72 Mbps, 50 Mbps	• SDXC-Speicherkarte mit Geschwindigkeitsklasse 10	 CLASS 
AVCHD	Alle	• SD-Karte mit Geschwindigkeitsklasse 4 oder besser	 CLASS 

Bei Verwendung des Dateiformats MOV oder MP4

- SDXC-Speicherkarten können verwendet werden. SDHC-Speicherkarten können nicht verwendet werden.

Verhindern von versehentlichem Löschen

Durch Verschieben des Schreibschutzschalters **A** auf der Speicherkarte zur LOCK-Seite kann das Schreiben, Löschen und Formatieren verhindert werden.



Status der Karten-Zugriffslampe und der Speicherkarte

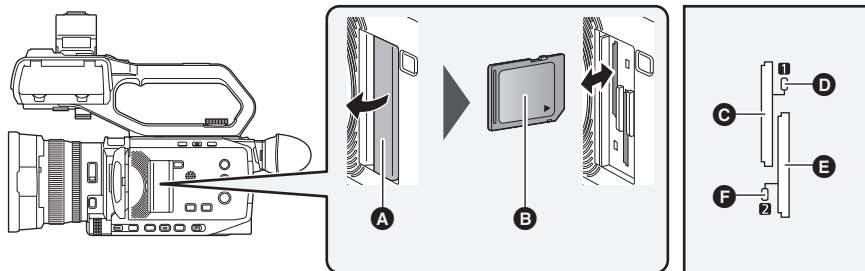
Karten-Zugriffslampe	Speicherkartenstatus	
Orange (leuchtet)	Aufnahmemedium	Laden/Schreiben ist gestattet. Aktuelles Aufnahmemedium.
Grün (leuchtet)	Aufnahme möglich	Laden/Schreiben ist gestattet.
Orange (blinkt)	Zugriff auf die Karte	Laden/Schreiben werden gerade durchgeführt.
Orange (blinkt schnell)	Erkennen der Speicherkarte	Die Speicherkarte wird erkannt.
	Fehler	Ein Fehler ist aufgetreten. Die Anzeige blinkt, selbst wenn die Speicherkarte nicht eingesetzt ist, wenn ein Fehler aufgetreten ist.
Grün (blinkt langsam)	Keine verbleibende Aufnahmekapazität	Auf der Speicherkarte verbleibt keine Aufnahmekapazität. Nur das Laden ist möglich.
	Schreibschutz	Der Schreibschutzschalter der Speicherkarte befindet sich auf der LOCK-Seite.
	Aufnahme nicht möglich	Die Aufnahme mit dem z. Z. eingestellten Aufzeichnungsformat ist nicht möglich. Ändern Sie das Aufzeichnungsformat oder verwenden Sie eine Speicherkarte, die mit dem Aufzeichnungsformat kompatibel ist.
Aus	Es ist keine Speicherkarte eingesetzt	Es wurde keine Speicherkarte eingesetzt.
	Unzulässiges Format	Sie hat nicht das korrekte Format. Formatieren Sie die Karte neu.
	Karte wird nicht unterstützt	Diese Karte kann nicht mit dem Gerät verwendet werden, z. B. eine MMC-Karte (Multi Media Card).
	Im Kartenlesermodus	Die Karten-Zugriffslampe 1/Karten-Zugriffslampe 2 schaltet sich aus, wenn kein Zugriff erfolgt.

Einsetzen/Entnehmen der Speicherkarte

Einsetzen der Speicherkarte

Die im Gerät verwendete Speicherkarte sollte immer mit dem Gerät formatiert werden. (→ 38)

- Durch das Formatieren der Speicherkarte werden alle aufgenommenen Daten gelöscht und können nicht wiederhergestellt werden.



- A** Kartensteckplatz-Abdeckung
- B** Aufdruckseite
- C** Kartensteckplatz 1
- D** Karten-Zugriffslampe 1
- E** Kartensteckplatz 2
- F** Karten-Zugriffslampe 2

1 Öffnen Sie die Kartensteckplatz-Abdeckung.

2 Setzen Sie die Speicherkarte in den Kartensteckplatz ein.

- In den Kartensteckplatz 1 und den Kartensteckplatz 2 kann jeweils eine Speicherkarte eingesetzt werden.
- Richten Sie den Aufdruck zur abgebildeten Richtung aus und schieben Sie die Speicherkarte ein, bis ein Klickgeräusch zu hören ist. Üben Sie keinen Druck aus und wenden Sie keine übermäßigen Druck aus, wenn Sie die Speicherkarte einsetzen.

3 Schließen Sie die Kartensteckplatz-Abdeckung.

Entnehmen der Speicherkarte

1 Öffnen Sie die Kartensteckplatz-Abdeckung.

- Überprüfen Sie, dass die Karten-Zugriffslampe nicht orange blinkt.
- Daten werden geschrieben/geladen, wenn die Karten-Zugriffslampe orange blinkt. Entfernen Sie die Speicherkarte daher nicht.

2 Drücken Sie die Speicherkarte etwas tiefer in das Hauptgerät und lassen Sie sie los.

- Nachdem die Speicherkarte aus dem Kartensteckplatz freigegeben wurde, ziehen Sie sie gerade heraus.

3 Schließen Sie die Kartensteckplatz-Abdeckung.

Vorsichtsmaßnahmen bei der Verwendung oder der Lagerung

- Berühren Sie nicht den Anschlussbereich auf der Rückseite der Speicherkarte.
 - Hohe Temperaturen und Luftfeuchtigkeit vermeiden.
 - Wassertropfen vermeiden.
 - Elektrische Aufladung vermeiden.
- Zur Benutzung oder Aufbewahrung der Speicherkarte setzen Sie die Karte in das Gerät ein und schließen Sie die Steckplatz-Abdeckung.

Formatieren der Speicherkarte

Wird eine Speicherkarte zum ersten Mal in diesem Gerät verwendet, formatieren Sie sie, bevor Sie sie für Aufnahmen verwenden.

Beim Formatieren der Karte werden alle Daten gelöscht. Speichern Sie alle wichtigen Daten auf einem Computer usw. (→ 167)

- Wenn 2 Speicherkarten verwendet werden, müssen beide Speicherkarten formatiert werden.

1 Wählen Sie das Menü [AUFNEHMEN] → [MEDIEN FORMATIEREN] → [SLOT1]/[SLOT2] aus.

2 Wenn die Bestätigungsmeldung erscheint, wählen Sie [SET].

3 Wenn die Abschlussmeldung erscheint, wählen Sie [↵].

HINWEIS

- Während der Formatierung darf weder dieses Gerät ausgeschaltet noch die Speicherkarte entfernt werden. Setzen Sie das Gerät keinen Vibrationen oder Stößen aus.
- Diese Funktion kann auch durch Berühren des LCD-Monitors bedient werden.
- Es kann nach dem Schließen der Abschlussmeldung möglicherweise ein paar Sekunden dauern, bis die Aufnahme möglich ist.

Formatieren Sie die Karten mit diesem Gerät. (Verwenden Sie zum Formatieren keine anderen Geräte wie zum Beispiel einen Computer. Andernfalls können die Karten in diesem Gerät unbrauchbar werden.)

Aufnahmedauer der Speicherkarte

- Speicherkarten werden nur mit der jeweiligen Hauptspeicherkapazität angegeben. Die angegebenen Zeiten sind Circa-Werte für die Aufnahmedauer bei kontinuierlicher Aufnahme.
- Wenn Sie über lange Zeiten aufnehmen, legen Sie sich Akkus bereits, die für das 3- bis 4-Fache der von Ihnen gewünschten Aufnahmezeit reichen. (→ 27)
- Die zur Verfügung stehende Aufnahmezeit kann sich bei Aufnahme von sehr viel Bewegung oder bei wiederholten kurzen Video-Clips reduzieren.
- Die zur Verfügung stehenden Aufnahmezeiten hängen von den Aufnahmeumständen oder auch von der benutzten Speicherkarte ab.
- Betr. Auflösungen, Bildraten und Bitraten für [AUFN. FORMAT], siehe Seite 102.
- Lesen Sie Seite 36 zur Kompatibilität von Speicherkarten mit den verschiedenen Dateiformaten.

Bei Verwendung des Dateiformats MOV

Aufnahmeformat	Aufnahmerate	Aufnahmekapazität	
		64 GB	128 GB
UHD	200 Mbps	Ca. 40 min	Ca. 1 h 20 min
	150 Mbps	Ca. 55 min	Ca. 1 h 50 min
	100 Mbps	Ca. 1 h 20 min	Ca. 2 h 40 min
FHD	200 Mbps	Ca. 40 min	Ca. 1 h 20 min
	100 Mbps	Ca. 1 h 20 min	Ca. 2 h 40 min
	50 Mbps	Ca. 2 h 40 min	Ca. 5 h 20 min

- "h" ist die Abkürzung für Stunde und "min" für Minute.

HINWEIS

- Bei der Super-Zeitlupenaufnahme variiert die Aufnahmedauer abhängig von der Bildrate in [AUFN. FORMAT].
- Bei Daten im MOV-Format wird die Datei ca. alle 3 Stunden aufgeteilt. Diese werden als unterschiedliche Videoclips im Thumbnail-Bildschirm angezeigt. Darüber hinaus werden Videoclips, die mittels Relay-Aufnahme auf 2 Speicherkarten aufgezeichnet werden, als separate Clips angezeigt.
- Die Aufnahme wird unterbrochen, wenn die Aufnahmezeit 10 Stunden erreicht. Sie wird nach einigen Sekunden automatisch fortgesetzt. Bild und Ton werden während der Pause nicht aufgezeichnet. Dies schließt Spezialaufnahmen wie Super-Zeitlupe oder Relay-Aufnahme ein. Bei der Super-Zeitlupenaufnahme beträgt die Aufnahmedauer weniger als 10 Stunden. Betr. die Aufnahmezeit für 1 Video-Clip in Super-Slow-Motion, siehe Seite 121.
- Bei der Intervallaufnahme wird die Aufnahme einmalig angehalten, wenn die Länge des Videoclips 10 Stunden erreicht. Die Aufnahme wird nach wenigen Sekunden automatisch fortgesetzt.

Bei Verwendung des Dateiformats MP4

Aufnahmeformat	Aufnahmerate	Aufnahmekapazität	
		64 GB	128 GB
UHD	100 Mbps	Ca. 1 h 20 min	Ca. 2 h 40 min
	72 Mbps	Ca. 1 h 50 min	Ca. 3 h 40 min
FHD	50 Mbps	Ca. 2 h 40 min	Ca. 5 h 20 min

- "h" ist die Abkürzung für Stunde und "min" für Minute.

 **HINWEIS**

- Bei Daten im MP4-Format wird die Datei ca. alle 3 Stunden aufgeteilt. Diese werden als unterschiedliche Videoclips im Thumbnail-Bildschirm angezeigt. Darüber hinaus werden Videoclips, die mittels Relay-Aufnahme auf 2 Speicherkarten aufgezeichnet werden, als separate Clips angezeigt.
- Die Aufnahme wird unterbrochen, wenn die Aufnahmezeit 10 Stunden erreicht. Sie wird nach einigen Sekunden automatisch fortgesetzt. Bild und Ton werden während der Pause nicht aufgezeichnet. Dies umfasst auch Spezialaufnahmen, wie Relay-Aufnahmen.
- Bei der Intervallaufnahme wird die Aufnahme einmalig angehalten, wenn die Länge des Videoclips 10 Stunden erreicht. Die Aufnahme wird nach wenigen Sekunden automatisch fortgesetzt.

Bei Verwendung des Dateiformats AVCHD

■ Für SDHC-Speicherkarte

Aufnahmeformat	Aufnahmerate	Aufnahmekapazität			
		4 GB	8 GB	16 GB	32 GB
PS	25 Mbps	Ca. 19 min	Ca. 40 min	Ca. 1 h 20 min	Ca. 2 h 40 min
PH	21 Mbps	Ca. 21 min	Ca. 46 min	Ca. 1 h 30 min	Ca. 3 h
HA	17 Mbps	Ca. 30 min	Ca. 1 h	Ca. 2 h	Ca. 4 h 10 min
PM	8 Mbps	Ca. 1 h	Ca. 2 h	Ca. 4 h 15 min	Ca. 8 h 30 min

■ Für SDXC-Speicherkarte

Aufnahmeformat	Aufnahmerate	Aufnahmekapazität	
		64 GB	128 GB
PS	25 Mbps	Ca. 5 h 20 min	Ca. 11 h
PH	21 Mbps	Ca. 6 h	Ca. 12 h 30 min
HA	17 Mbps	Ca. 8 h 30 min	Ca. 17 h
PM	8 Mbps	Ca. 17 h 10 min	Ca. 35 h

- "h" ist die Abkürzung für Stunde und "min" für Minute.

 **HINWEIS**

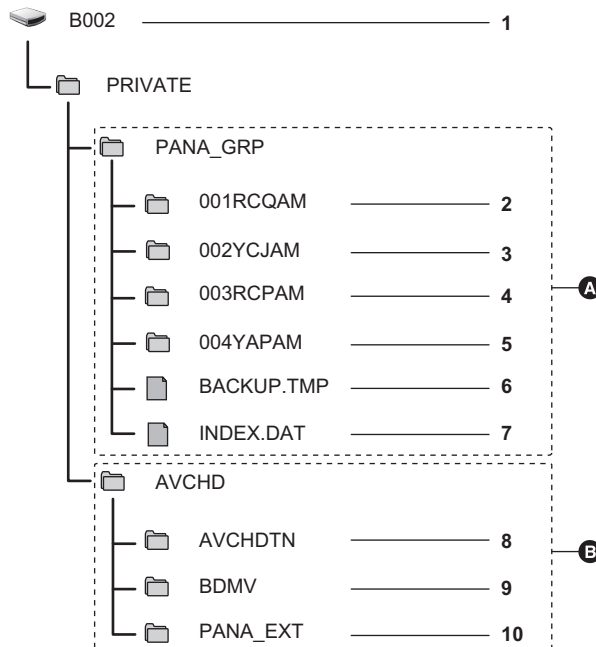
- Bei Daten im AVCHD-Format wird die Datei ca. alle 4 GB aufgeteilt. Diese werden im Thumbnail-Bildschirm als ein Videoclip angezeigt. Videoclips, die mittels Relay-Aufnahme auf 2 Speicherkarten aufgezeichnet werden, werden jedoch als separate Clips angezeigt.
- Die Aufnahme wird unterbrochen, wenn die Aufnahmezeit 10 Stunden erreicht. Sie wird nach einigen Sekunden automatisch fortgesetzt. Bild und Ton werden während der Pause nicht aufgezeichnet. Dies umfasst auch Spezialaufnahmen, wie Relay-Aufnahmen.
- Der Schutz wird bei Speicherkarten, die mit dem AVCHD-Schutz gesperrt sind, automatisch freigegeben, wie zum Beispiel bei DVD-Recordern.

Handhabung der Aufnahme­daten

Ordnerstruktur-Beispiel einer Speicherkarte

In den Aufnahme­daten sind verschiedene wichtige Informationen enthalten, die mit der Ordnerstruktur und den Verwaltungsdateien wie in der Abbildung dargestellt verknüpft sind.

Werden diese Informationen geändert oder auch nur teilweise gelöscht, können Fehler auftreten: Daten werden nicht erkannt, Aufnahmen ist nicht möglich usw.



A MOV/MP4-Format

B AVCHD-Format

1 Datenträgerbezeichnung der Speicherkarte

2 Videodaten im MOV-Format: UHD (3840×2160), 29,97p MOV (Audio: LPCM)

3 Videodaten im MOV-Format: FHD (1920×1080), 59,94i MOV (Audio: LPCM)

4 Videodaten im MP4-Format: UHD (3840×2160), 29,97p MP4 (Audio: AAC)

5 Videodaten im MP4-Format: FHD (1920×1080), 59,94p MP4 (Audio: AAC)

6 Verwaltungsdatei 1

7 Verwaltungsdatei 2

8 Thumbnail der Videodaten

9 Videodaten im AVCHD-Standard (00000.MTS usw.)

10 Verwaltungsordner

HINWEIS

- Löschen Sie keinen Ordner und keine Datei auf der Speicherkarte über einen Computer. Dies könnte dazu führen, dass sie im Gerät nicht mehr geladen werden kann.
- Werden über einen Computer Daten auf der Speicherkarte gespeichert, können Fehler auftreten: Die Speicherkarte wird im Gerät nicht erkannt, es können keine Aufnahmen auf der Speicherkarte gespeichert werden usw.
- Die im Gerät verwendete Speicherkarte sollte immer mit dem Gerät formatiert werden.

Datenträgerbezeichnung der Speicherkarte

■ Bei Verwendung des Dateiformats MOV oder MP4

Beim Formatieren der Speicherkarte wird der im Menü [AUFNEHMEN] → [CLIP NAME] eingestellte Wert im Format CAM INDEX + NEXT CARD COUNT in der Datenträgerbezeichnung gespeichert. Nach dem Speichern wird [NÄCHSTER KARTENZÄHL.] um eins erhöht. Der gespeicherte CARD COUNT-Wert wird zudem beim Benennen von Dateien im MOV-Format/MP4-Format als CARD-Nummer verwendet.

HINWEIS

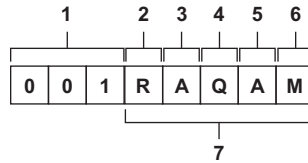
- Beim Aufnehmen auf eine Speicherkarte, in deren Datenträgerbezeichnung CAM INDEX + CARD COUNT nicht gespeichert ist, wird der im Menü [AUFNEHMEN] → [CLIP NAME] eingestellte Wert automatisch in der Datenträgerbezeichnung gespeichert, und [NÄCHSTER KARTENZÄHL.] wird um eins erhöht.

■ Bei Verwendung des Dateiformats AVCHD

Wird "CAM_SD" im Kennsatz des Datenträgers (Speicherkarte) abgespeichert.

Ordnername bei Videodaten im MOV-Format/MP4-Format

Das vierte bis achte Zeichen des Ordnernamens variiert je nach Einstellung des Geräts.



- 1 Ordernummer**
001 bis 999 (aufeinanderfolgende Zahl)
- 2 Anzahl der Pixel**
R: 3840×2160
Y: 1920×1080
- 3 Frame rate**
A : 59,94 fps
B : 50,00 fps
C : 29,97 fps
D : 25,00 fps
F : 23,98 fps
- 4 Videoformat**
P : Progressive Aufnahme (MP4, AAC)
Q : Progressive Aufnahme (MOV, LPCM)
I : Interlaced-Aufnahme (MP4, AAC)
J : Interlaced-Aufnahme (MOV, LPCM)
- 5 Feste Werte**
A
- 6 Aufnahmeeinstellung**
M : Standardaufnahme (Kartensteckplatz 1 bei Simultanaufnahme)
T : Simultanaufnahme (Kartensteckplatz 2 bei Simultanaufnahme)
- 7 Aufzeichnungsformat-Informationen**

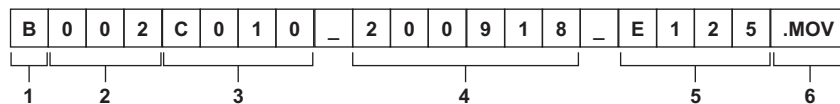
■ **Wenn der Ordnername 001RAQAM ist**

Folgende Videodaten werden im Ordner gespeichert.

- Pixelanzahl: 3840×2160
- Bildrate: 59,94 fps
- Videoformat: Progressive Aufnahme (MOV, LPCM)

Dateiname bei Videodaten im MOV-Format/MP4-Format

Das Format des Dateinamens ist wie folgt.



- 1 CAM INDEX**
Ein Zeichen von einem großen A bis Z.
• Ein der jeweiligen Kamera zugeordneter INDEX. Stellen Sie den Wert im Menü [AUFNEHMEN] → [CLIP NAME] → [KAM INDEX] ein.
- 2 Nummer der CARD**
001 bis 999
• Dies ist die Nummer, die jeder Speicherkarte zugewiesen ist. Es wird der in der Datenträgerbezeichnung der Speicherkarte gespeicherte CARD COUNT-Wert zugewiesen.
- 3 Videoclipnummer**
C001 bis C999
• Dies ist eine aufsteigende Zahl, die jeder Aufnahme auf der Speicherkarte zugewiesen wird. Sie wird auf C001 zurückgesetzt, wenn die Speicherkarte formatiert wird. Sie wird auch für diejenige nach C001 auf C999 zurückgesetzt.
Die Videoclipnummer wird beibehalten, selbst wenn der Ordner aufgeteilt wird oder wenn der Videoclip gelöscht wird.
- 4 Datum**
Startdatum der Aufnahme im Format Jahr (2-stellig) + Monat (2-stellig) + Tag (2-stellig).
- 5 Aus der Seriennummer generiertes Hashtag**
4-stellige Folge von Ziffern und Buchstaben
- 6 Dateiformat**
[.MOV] oder [.MP4]

HINWEIS

- Der Videoclipname des Kartensteckplatzes 2 ist derselbe wie der Videoclipname des Kartensteckplatzes 1 für die simultane Aufzeichnung.

Anzahl der Videoclips, die auf einer Speicherkarte gespeichert werden können

Dateiformat	Anzahl der Clips
MOV	Ca. 4000
MP4	• Gesamtanzahl Clips für MOV und MP4
AVCHD	Ca. 3900

- Werden mehrere Dateiformate auf einer Speicherkarte gespeichert, verringert sich der oben angegebene Wert.

■ **MOV/MP4-Ordner**

Die Höchstzahl der Ordner und der Ordernummern ist 999. Die Aufnahme ist nicht zulässig, wenn 999 erreicht wurde, selbst wenn dazwischen Nummern frei sind.

- In einem einzelnen Ordner können maximal 999 Videoclips aufgenommen werden. Sobald 999 erreicht wurde, wird ein Ordner mit einer ergänzten aufeinanderfolgenden Zahl neu erstellt.
Außerdem wird beim Ändern des Ordnersnamens durch Änderung der Geräteeinstellung ein neuer Ordner mit einer angefügten fortlaufenden Nummer erstellt.
Beim Formatieren der Speicherkarte wird die Ordernummer auf 001 zurückgesetzt.

■ **AVCHD-Wiedergabelisten**

Bei Aufnahmen im AVCHD-Format werden Wiedergabelisten erzeugt. In einer Wiedergabeliste können maximal 99 Videoclips gespeichert werden.

- In den folgenden Fällen wird eine neue Wiedergabeliste erzeugt.
 - Wenn die [AUFN. FORMAT] für die Aufnahme geändert wurde
 - Bei Intervallaufnahmen
 - Wenn eine Speicherkarte, die in diesem Gerät verwendet wurde, für Aufnahmen mit einem anderen Gerät verwendet wird
 - Wenn die Gesamtaufnahmedauer der Wiedergabeliste 11 Stunden 30 Minuten erreicht
- Bis zu 900 Wiedergabelisten können gespeichert werden. Wenn die Anzahl der Wiedergabelisten 900 erreicht, sind Aufnahmen nicht mehr möglich.

Einstellung der Zeitdaten

Das Gerät stellt Zeitcode, Userbits sowie Datum und Uhrzeit (Echtzeitdaten) als Zeitdaten bereit und speichert diese synchron mit dem Video in jedem einzelnen Bild. Die Zeitdaten werden auch als die Videoclipmetadaten aufgezeichnet.

Definition von Zeitdaten

■ Zeitcode

Zwischen [FREI LAUF] und [AUFN LAUF] kann im Menü [AUFNEHMEN] → [TC/UB] → [FREI/AUFN LAUF] umgeschaltet werden.

- **[FREI LAUF]:** Die Zählung erfolgt unabhängig vom Betriebsmodus. Der Vorlauf erfolgt auch, wenn der Strom ausgeschaltet ist und kann also gleichwertig mit der Zeit behandelt werden.
- **[AUFN LAUF]:** Die Zählung erfolgt nur während der Aufnahme. Die Aufnahme wird mit dem Wert gestartet, der ab dem zuletzt aufgezeichneten Zeitcode fortgesetzt wird.

HINWEIS

- [AUFN LAUF] wird in den folgenden Fällen keine kontinuierlichen Werte haben:
 - Wenn aufgenommene Videoclips gelöscht werden
 - Wenn eine laufende Aufnahme durch eine Funktionsstörung von [AUFN WARNUNG] usw. unterbrochen wird
- [FREI LAUF] ist fest eingestellt, wenn die Vorausaufnahme aktiviert ist. (→ 126)
- [FREI LAUF] ist fest eingestellt, wenn die Hintergrundaufnahme-Funktion aktiviert ist. (→ 128)
- [AUFN LAUF] ist fest eingestellt, wenn die Super-Zeitlupenaufnahme-Funktion aktiviert ist. (→ 121)
- [AUFN LAUF] ist fest eingestellt, wenn die Intervallaufzeichnungsfunktion aktiviert ist. (→ 129)

■ Userbits

Userbits sind integriert. Userbits werden im Videoclip aufgezeichnet.

Der Benutzereinstellwert, die Zeit, das Datum, der Zeitcode und die Bildfrequenzinformationen der Aufnahme oder der Videoclipname können für die Aufnahme ausgewählt werden.

Der Wert zum Zeitpunkt des Beginns der Aufnahme wird in den Userbits der Videoclipmetadaten aufgezeichnet.

■ Zähler

Wenn Sie den Zähler anzeigen, indem Sie entweder die USER-Taste für [ZÄHLER] drücken oder das USER-Tastensymbol berühren, wird der Zählerwert im Zeitcode-Anzeigebereich des Suchers/LCD-Monitors angezeigt.

Der Zählerwert wird angezeigt als "Stunde:Minute:Sekunde.Einzelbild".

Während der Zählerwert angezeigt wird, können Sie den Zähler zurücksetzen, indem Sie entweder die USER-Taste für [RÜCKSETZEN] drücken oder das USER-Tastensymbol berühren.

Im Menü [AUFNEHMEN] → [AUFN.ZÄHLER] kann zwischen den folgenden beiden Einstellungen gewählt werden:

- **[GESAMT]:** Die Zählung erfolgt kumulativ bis zum Zurücksetzen des Zählerwerts. Der Zählerwert wird auch dann beibehalten, wenn die Speicherkarte ausgetauscht oder das Gerät ausgeschaltet wird.
- **[CLIP]:** Löscht den Zählerwert und startet die Zählung bei Beginn jeder Aufnahme bei 0. Sie können die Aufnahmezeit des aktuell aufnehmenden Videoclips überprüfen, ohne die Aufnahme abubrechen.

■ Datum/Uhrzeit (Echtzeit)

- Die interne Uhr ist die Standardeinstellung für den Free-Run-Zeitcodezähler bei ausgeschaltetem Gerät, für die Userbits-Zeit und für das Datum. Sie ist auch die Referenz für die Dateigenerierungszeit und den Dateinamen, wenn der Videoclip aufgezeichnet wird.
- Der Free Run Timecode wird auf Null gesetzt, wenn der eingebaute Akku leer ist.

HINWEIS

- Um die Anzeige auf dem Kamerabild-Bildschirm umzuschalten, drücken Sie die USER-Taste für [ZÄHLER] oder berühren Sie das USER-Tastensymbol.

Userbits-Einstellungen

Stellen Sie die aufzuzeichnenden Userbits ein.

1 Wählen Sie die aufzuzeichnenden Userbits im Menü [AUFNEHMEN] → [TC/UB] → [UB MODUS] aus.

[FRAME RATE]	Zeichnet die Bildfrequenzinformationen der Aufzeichnung auf. Verwenden Sie diese Einstellung, wenn die Bildfrequenzinformationen der Userbits mit einem Bearbeitungsgerät, wie einem Computer, verwendet werden.
[USER]	Es werden die im Menü [AUFNEHMEN] → [TC/UB] → [UB VOREINST.] eingestellten Userbits aufgezeichnet. Der Einstellwert bleibt auch nach dem Ausschalten erhalten. Einzelheiten finden Sie unter "Eingabe von Userbits". (→ 45)
[UHRZEIT]	Zeichnet die Stunde, Minute und Sekunden des Datums und der Zeit auf, die mit der integrierten Uhr gemessen werden.
[DATUM]	Zeichnet im zweistelligen Format Jahr, Monat, Datum und Stunde gemäß der Messung der integrierten Uhr auf.
[TC]	Zeichnet den Wert für den Zeitcode als Userbits auf.
[CLIP NAME]	Zeichnet den Wert von CAM INDEX (ein Zeichen) und CARD COUNT (3-stellige Zahl) auf, beides konvertiert zu ASCII-Zeichencodes.

Eingabe von Userbits

Durch die Einstellung von Userbits können Informationen wie Memos (Datum, Uhrzeit) mit bis zu 8 Stellen (hexadezimal) aufgezeichnet werden.

1 Wählen Sie das Menü [AUFNEHMEN] → [TC/UB] → [UB MODUS] → [USER] aus.

2 Wählen Sie das Menü [AUFNEHMEN] → [TC/UB] → [UB VOREINST.] aus.

Der Bildschirm für die Einstellung der Userbits wird angezeigt.

3 Stellen Sie die Userbits ein.

- Stellen Sie jeweils 2 Ziffern ein.

Um den Wert auf [00] zurückzusetzen, drücken Sie entweder die USER-Taste für [RÜCKSETZEN] oder berühren Sie das USER-Tastensymbol.

4 Überprüfen Sie den Einstellwert der Userbits.

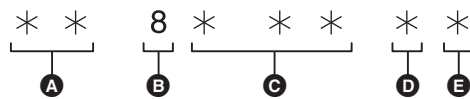
- Der Einstellwert wird bestätigt, wenn die letzten 2 Ziffern eingestellt wurden.

Speicherfunktion der Userbits

Die Einstellwerte der Userbits werden automatisch gespeichert und bleiben auch nach dem Ausschalten erhalten.

Bildfrequenzinformationen

Die Beziehung zwischen Bildfrequenz, Bild-Pull-Down, Zeitcode und Userbits stellt sich wie folgt dar.



- A** Prüfinformationen für die 6 Ziffern auf der rechten Seite
- B** Feste Werte
- C** Frame rate
- D** Kameravideomodus
- E** REC-Markierung

■ Kameravideomodus

Die Anzeige des Kameravideomodus unterscheidet sich abhängig von der Einstellung der folgenden Menüs.

- [SYSTEM]-Menü → [AUFN. FORMAT]
- [SYSTEM]-Menü → [SUPER LANGSAM]

[FREQUENZ]	Bildrate von [AUFN. FORMAT]	Anzeige des Kameravideomodus	
		Wenn [SUPER LANGSAM] auf [EIN] gestellt ist	Wenn [SUPER LANGSAM] auf [AUS] gestellt ist
[59.94Hz]	23,98p	D	C
	29,97p	9	8
	59,94p	9	8
	59,94i	—	0
[50.00Hz]	25,00p	B	A
	50,00p	B	A
	50,00i	—	2

Zeitcode-Einstellungen

1 Wählen Sie das Menü [SYSTEM] → [FREQUENZ] → [59.94Hz]/[50.00Hz] aus.

2 Wählen Sie im Menü [SYSTEM] → [DATEIFORMAT]/[AUFN. FORMAT] das Aufnahmeformat aus.

3 Wählen Sie das Menü [AUFNEHMEN] → [TC/UB] → [DF/NDF] → [DF]/[NDF] aus.

Posten	Beispiel einer Time Code Anzeige	Beschreibung
[DF]	TCG 00:00:00.00	Der Zeitcode wird gemäß der tatsächlichen Zeit kompensiert. Diese Einstellung wird hauptsächlich für die Ausstrahlung von Fernsehprogrammen verwendet.
[NDF]	TCG 00:00:00:00	Der Zeitcode wird nicht kompensiert. (Es gibt eine Abweichung von der tatsächlichen Zeit)

4 Wählen Sie das Menü [AUFNEHMEN] → [TC/UB] → [TC VOREINST.] aus.

Der [TC VOREINST.]-Bildschirm wird angezeigt.

5 Stellen Sie den Zeitcode ein.

Sie können den Zeitcode auf 0 zurückstellen, indem Sie die USER-Taste für [RÜCKSETZEN] drücken oder das USER-Tastensymbol berühren.

6 Überprüfen Sie den Einstellwert des Zeitcodes.

Der Einstellwert wird bestätigt, wenn die letzten 2 Ziffern eingestellt wurden.

■ **Einstellbereich des Zeitcodes**

Der verfügbare Einstellbereich des Zeitcodes variiert abhängig von der Bildrate in [AUFN. FORMAT].

[FREQUENZ]	Bildrate von [AUFN. FORMAT]	Bereich des Zeitcodes, der eingestellt werden kann
[59.94Hz]	59,94p, 29,97p, 59,94i	00:00:00:00 bis 23:59:59:29
	23,98p	00:00:00:00 bis 23:59:59:23
[50.00Hz]	50,00p, 25,00p, 50,00i	00:00:00:00 bis 23:59:59:24

 **HINWEIS**

- Der eingestellte Bereich wird nicht übernommen, wenn der Zeitcode-Einstellungsbildschirm geschlossen wird, ohne den Einstellwert zu bestätigen.
- Stellen Sie die Anzahl der Frames auf ein Vielfaches von 4 ein, wenn die Bildrate in [AUFN. FORMAT] auf 23,98p eingestellt ist. Der aufgezeichnete Zeitcode verschiebt sich mit jedem anderen Wert.
- In den folgenden Fällen ist [DF/NDF] fest auf [NDF] eingestellt:
 - Wenn die Bildrate in [AUFN. FORMAT] 23,98p beträgt
 - Wenn die Intervallaufnahme aktiviert ist

Zeitcodefunktion während des Akkuwechsels

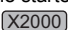
Der Betrieb des Zeitcodegenerators läuft über den Sicherungsmechanismus weiter, der selbst dann weiterläuft, wenn der Akku ausgetauscht wird. Der Zeitcode des Free-Runs kann sich verschieben, wenn ein Eintrag im Menü [SYSTEM] → [FREQUENZ], [DATEIFORMAT] oder [AUFN. FORMAT] geändert wird.

Nach dem erneuten Einschalten mit der Ein/Aus-Taste sollte der Zeitcode überprüft und gegebenenfalls neu eingestellt werden.

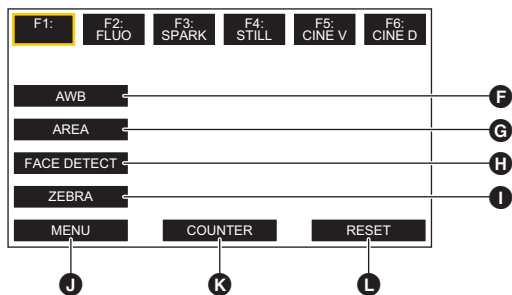
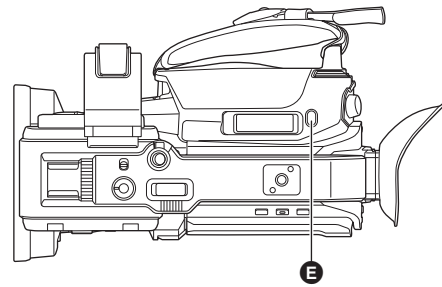
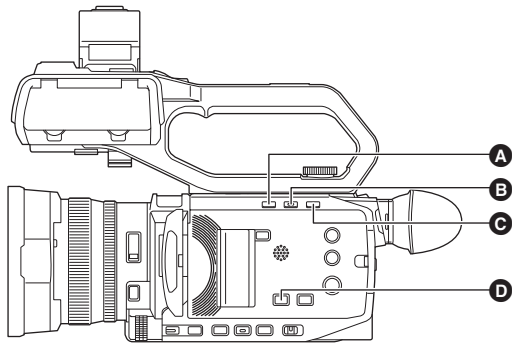
Zeitcode bei Super-Zeitlupenaufnahme

Der Zeitcode ist fest auf [AUFN LAUF] eingestellt, wenn die Super-Zeitlupenaufnahme-Funktion aktiviert ist.

- Der über den <SDI OUT>-Anschluss* oder den <HDMI>-Anschluss ausgegebene Zeitcode wird auf 1× gesetzt, wodurch die Geschwindigkeit zum selben Zeitpunkt wie die Aufnahme startet.

* Verfügbar bei der Verwendung von 

Zuweisen von Funktionen an die USER-Tasten



- A** <USER1>-Taste
- B** <USER2>-Taste
- C** <USER3>-Taste
- D** <USER4>-Taste
- E** <USER5>-Taste

- F** [USER6]-Tastensymbol
- G** [USER7]-Tastensymbol
- H** [USER8]-Tastensymbol
- I** [USER9]-Tastensymbol
- J** [USER10]-Tastensymbol
- K** [USER11]-Tastensymbol
- L** [USER12]-Tastensymbol

Den USER-Tasten können ausgewählte Funktionen zugeordnet werden.

Die USER-Tasten umfassen 5 USER-Tasten am Gerät (Tasten <USER1> bis <USER5>) und 7 USER-Tastensymbole, die auf dem LCD-Monitor angezeigt werden (Tastensymbole [USER6] bis [USER12]).

Die Tasten <USER1> bis <USER5> können als USER-Tasten verwendet werden, wenn der Kamerabild-Bildschirm angezeigt wird.

Die Tastensymbole [USER6] bis [USER12] können als USER-Tasten verwendet werden, wenn der Bediensymbol-Bildschirm angezeigt wird.

1 Wählen Sie die Funktionen, die Sie zuweisen möchten, einzeln in den Menüs [KAMERA] → [Benutzer SW] → [USER1] bis [USER12] aus.

■ Funktionen der USER-Tasten in der Werkseinstellung

USER-Taste/USER-Tastensymbol	Funktion (USER Anzeige Tastensymbol)
<USER1>-Taste	[NEIGUNGSANZEIGE]
<USER2>-Taste	[BACKLIGHT]
<USER3>-Taste	[O.B.S.]
<USER4>-Taste	[AE LEVEL]
<USER5>-Taste	[REC CHECK]
[USER6]	[AWB] ([AWB])
[USER7]	[BEREICH] ([AREA])
[USER8]	[GESICHTSERKNG] ([FACE DETECT])
[USER9]	[ZEBRA] ([ZEBRA])
[USER10]	[MENU] ([MENU])
[USER11]	[ZÄHLER] ([COUNTER])
[USER12]	[RÜCKSETZEN] ([RESET])

Den USER-Tasten zugewiesene Funktionen

Position (USER-Tastensymbol Anzeige)	Beschreibung
[SPERREN] ([INHIBIT])	Deaktiviert das Zuweisen von Funktionen.
[AWB] ([AWB])	Weist die Funktion Automatischer Weißabgleich zu.
[DRS] ([DRS])	Weist die Funktion Dynamic Range Stretcher zu.
[FBC] ([FBC])	Aktiviert/deaktiviert die Blitzstreifenkorrektur-Funktion.

Kapitel 3 Vorbereitung — Zuweisen von Funktionen an die USER-Tasten

Position (USER-Tastensymbol Anzeige)	Beschreibung
[ONE PUSH AF] ([ONE PUSH AF])	Weist die Funktion Autofokus mit einem Tastendruck zu.
[SUPER VERST.] ([S.GAIN])	Weist die Funktion zu, mit der auf Superverstärkung umgeschaltet wird.
[BEREICH] ([AREA])	Weist die Bereichsfunktion zu.
[ATW] ([ATW])	Aktiviert/deaktiviert die Weißabgleich-Nachregelautomatik.
[ATW LOCK] ([ATW LOCK])	Legt den Wert des Weißabgleichs fest. Drücken Sie die USER-Taste erneut oder berühren Sie das USER-Tastensymbol, um die Weißabgleich-Nachregelautomatik fortzusetzen. Aktivieren Sie sie, wenn der automatische Weißabgleich mit Nachverfolgung läuft.
[SPOTLIGHT] ([SPOTLIGHT])	Aktiviert/deaktiviert die Blendenautomatik für Scheinwerferlicht.
[BACKLIGHT] ([BACKLIGHT])	Aktiviert/deaktiviert die Blendenautomatik für den Gegenlichtausgleich.
[AE LEVEL] ([AE LEVEL])	Aktiviert/deaktiviert die Belichtungskorrektur-Funktion.
[Y GET] ([Y GET])	Weist die Funktion zu, die den Luminanzpegel des Bildbereichs anzeigt, der im Bereich der Mitte angezeigt wird.
[O.B.S.] ([O.I.S.])	Aktiviert/deaktiviert die optische Bildstabilisatorfunktion.
[i.ZOOM] ([i.ZOOM])	Weist die Zoomfunktion zu, um die Bildverzerrung zu minimieren.
[D.ZOOM] ([D.ZOOM])	Aktiviert/deaktiviert den Digitalzoom. Bei jedem Drücken der USER-Taste bzw. jedem Berühren des USER-Tastensymbols wird um den Faktor 2x, 5x und 10x vertikal und horizontal in den Bildwinkel hineingezoomt.
[INFRAROT AUFNAHME] ([IR REC])	Aktiviert/deaktiviert die IR-Aufnahme.
[SCHNELLER ZOOM] ([FAST ZOOM])	Beschleunigt die Zoomgeschwindigkeit, wenn der Zoomhebel vollständig durchgedrückt wird.
[PRE REC] ([PRE REC])	Aktiviert/deaktiviert die Voraufnahme.
[SUPER LANGSAM] ([SUPER SLOW])	Aktiviert/deaktiviert die Super-Zeitlupenaufnahme-Funktion.
[HINTERGR.PAUSE] ([BACKGR PAUSE])	Weist die Funktion zum Stoppen der Hintergrundaufnahme an Kartensteckplatz 2 zu. Halten Sie die USER-Taste für [HINTERGR.PAUSE] ca. 5 Sekunden lang gedrückt oder berühren Sie das USER-Tastensymbol ca. 5 Sekunden lang und lassen Sie die Taste bzw. das Tastensymbol wieder los, um die Hintergrundaufnahme zu beenden.
[REC CHECK] ([REC CHECK])	Gibt die letzten ca. 3 Sekunden des zuletzt aufgenommenen Videoclips automatisch wieder.
[LÖSCH L.CLIP] ([DEL LAST CLIP])	Löscht die letzte Aufnahme des Videoclips.
[FOKUS HILFE] ([FOCUS ASSIST])	Aktiviert/deaktiviert die Fokussierhilfefunktion.
[WFM] ([WFM])	Schaltet die Anzeige des Waveform Monitor um. Die Waveform-Anzeige wird im Menü [VIDEO AUSG./LCD/VF] → [EI ASSIST] → [WFM MODUS] ausgewählt.
[ZEBRA] ([ZEBRA])	Aktiviert/deaktiviert die Anzeige des Zebromusters.
[NEIGUNGSANZEIGE] ([LEVEL GAUGE])	Aktiviert/deaktiviert die Anzeige des künstlichen Horizonts.
[NEIGUNGSANZEIGE EIN] ([LEVEL GAUGE SET])	Legt die aktuelle horizontale und vertikale Richtung als Bezugswert der Wasserwaage fest.
[LCD/VF DETAIL] ([LCD/VF DETAIL])	Passt die Intensität der Kontur des Videos im Sucher oder LCD-Monitor an, um das Fokussieren einfacher zu gestalten.
[GESICHTSERKNG] ([FACE DETECT])	Aktiviert/deaktiviert die Gesichtserkennungs-AE&AF-Funktion.
[MENU] ([MENU])	Schaltet das Anzeigen/Ausblenden des Menüs um.
[EINR.DATEI LADEN] ([LOAD SETUP FILE])	Auswahl einer auf der Speicherkarte befindlichen Einrichtungsdatei, die in das Gerät geladen werden soll.
[LCD HINTERGR.BEL.] ([LCD BACKLIGHT])	Schaltet die Helligkeit des LCD-Monitors um. Bei jedem Drücken der USER-Taste bzw. bei jedem Berühren des USER-Tastensymbols wechselt die Helligkeit in der Reihenfolge [0], [1], [2], [-1].
[KARTENLESEMODUS] ([CARD READER MODE])	Aktiviert/deaktiviert die Kartenlesermodus-Funktion (USB-Massenspeicherfunktion). <ul style="list-style-type: none"> • Geben Sie die Verbindung frei, um den Kartenlesermodus zu aktivieren, wenn eine Netzwerkverbindung über ein WLAN besteht. (Das Gerät kehrt zur ursprünglichen Einstellung zurück, wenn der Kartenlesermodus deaktiviert wird.)
[STREAMING START] ([STREAMING START])	Startet/stoppt das Streaming über das Gerät. Das Streaming wird nur bei RTMP-Streaming gestartet.
[ZÄHLER] ([COUNTER])	Schaltet die Zeitcode-Anzeige um. (Zeitcode-Anzeige/Userbits-Anzeige/Zähleranzeige/keine Anzeige)
[RÜCKSETZEN] ([RESET])	Setzt den Zählerwert zurück.
[HINTERER RING] ([REAR RING])	Die Bedienung des hinteren Rings wird umgekehrt. (Zoom/Blende/Blende und Belichtungskorrektur)

HINWEIS

- Die folgenden Funktionen werden deaktiviert, wenn das Gerät nach dem Ausschalten erneut eingeschaltet wird.
 - [FBC], [SUPER VERST.], [BEREICH], [ATW LOCK], [SPOTLIGHT], [BACKLIGHT], [Y GET], [D.ZOOM], [SCHNELLER ZOOM], [REC CHECK], [LÖSCH L.CLIP], [FOKUS HILFE], [WFM], [KARTENLESEMODUS], [STREAMING START]
- Die folgenden Funktionen können nicht eingestellt werden, wenn die IR-Aufnahme aktiviert ist.
 - [AWB], [ATW], [ATW LOCK], [SPOTLIGHT], [BACKLIGHT], [AE LEVEL], [GESICHTSERKNG]
- Im Automatikmodus können folgende Funktionen nicht eingestellt werden.
 - [AWB], [FBC], [ONE PUSH AF], [ATW], [FOKUS HILFE]
- USER-Tastenfunktionen können auch in folgenden Menüs eingestellt werden:

USER-Tastenfunktionen	Menüeinstellungen
[DRS]	[SCENE FILE]-Menü → [DRS]
[AE LEVEL]	[SCENE FILE]-Menü → [AE LEVEL]
[O.B.S.]	[KAMERA]-Menü → [SCH. MODUS] → [O.B.S.]
[i.ZOOM]	[KAMERA]-Menü → [SCH. MODUS] → [i.ZOOM]
[INFRAROT AUFNAHME]	[KAMERA]-Menü → [SCH. MODUS] → [INFRAROT AUFNAHME]
[PRE REC]	[AUFNEHMEN]-Menü → [PRE REC]

USER-Tastenfunktionen	Menüeinstellungen
[SUPER LANGSAM]	[SYSTEM]-Menü → [SUPER LANGSAM]
[NEIGUNGSANZEIGE]	[VIDEO AUSG./LCD/VF]-Menü → [NEIGUNGSANZEIGE] → [NEIGUNGSANZEIGE]
[LCD/VF DETAIL]	[VIDEO AUSG./LCD/VF]-Menü → [FOKUS HILFE] → [DETAIL]
[EINR.DATEI LADEN]	[SONSTIGE]-Menü → [DATEI] → [EINR.DATEI(SD KARTE)] → [LADEN]
[LCD HINTERGR.BEL.]	[VIDEO AUSG./LCD/VF]-Menü → [LCD] → [RÜCKBELEUCHT]
[KARTENLESEMODUS]	[SONSTIGE]-Menü → [USB GERÄT] → [KARTENLESEMODUS]
[STREAMING START]	[NETZWERK]-Menü → [STREAMING] → [START]
[HINTERER RING]	[KAMERA]-Menü → [SCH. MODUS] → [HINTERER RING]

Überprüfen der Funktionen, die den USER-Tasten zugeordnet sind

Die Funktionen, die den USER-Tasten zugewiesen sind, können Sie auf dem SWITCH-Modusprüfungsbildschirm überprüfen. Einzelheiten finden Sie unter "Modusprüfungsanzeige" (→ 162).

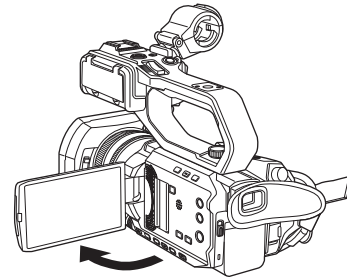
Anpassen und Einstellen des LCD-Monitors

Verwendung des LCD-Monitors

Dieses Gerät ist mit einem 3,5-Zoll-LCD-Monitor ausgestattet. Verwenden Sie je nach Anforderungen und Aufnahmebedingungen entweder den Sucher oder den LCD-Monitor.

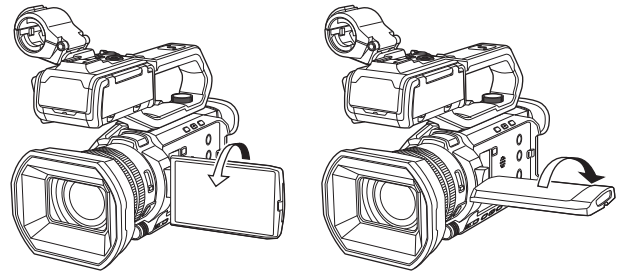
1 Klappen Sie den LCD-Monitor auf.

Die Lampe leuchtet beim Öffnen des LCD-Monitors auf. Die Lampe erlischt, wenn der LCD-Monitor geschlossen wird.



2 Drehen Sie den LCD-Monitor in einen für Sie angenehmen Blickwinkel.

Es kann um 180° in Richtung Objektiv und um 90° nach vorne geschwenkt werden.



HINWEIS

- Wenn Sie den LCD-Monitor schließen, schließen Sie ihn unbedingt fest.
- Üben Sie keine übermäßige Kraft auf den geöffneten LCD-Monitor aus. Dies könnte zu einer Fehlfunktion führen.
- Helligkeit und Farbton des Bildes im Sucher und LCD-Monitor können von den Bildern auf einem Fernsehbildschirm abweichen. Die abschließende Prüfung des Bildes sollte auf einem Fernsehbildschirm erfolgen.

Einstellung des LCD-Monitors

■ Einstellung von Helligkeit, Kontrast, Farbpegel, Rotanteil und Blauanteil

Durch nachfolgende Einstellungen im [VIDEO AUSG./LCD/VF]-Menü → [LCD] können Sie Faktoren wie Helligkeit und Kontrast für den LCD-Monitor regeln:

- [HELLIGKEIT]: zur Einstellung der Helligkeit.
- [FARBPEGEL]: zur Einstellung der Farbdichte.
- [KONTRAST]: zur Einstellung des Kontrastes.
- [ROTER FARBTON]: zur Einstellung der Rot-Intensität.
- [BLAUER FARBTON]: zur Einstellung der Blau-Intensität.

Die Anpassungen des LCD-Monitors wirken sich nicht auf die Bilder aus, die mit der Kamera ausgegeben oder aufgenommen werden.

■ Anpassen der Helligkeit der Hintergrundbeleuchtung

Über folgende Betätigungen wird die Helligkeit der Hintergrundbeleuchtung des LCD-Monitors umgestellt:

- Stellen Sie den Wert im Menü [VIDEO AUSG./LCD/VF] → [LCD] → [RÜCKBELEUCHT] ein.
- Bei jedem Drücken der USER-Taste für [LCD HINTERGR.BEL.] bzw. bei jedem Berühren des USER-Tastensymbols wechselt die Helligkeit in der Reihenfolge [0], [1], [2], [-1].

Spiegelaufnahme

Bei der Aufnahme mit zum Objektiv gedrehten LCD-Monitor werden linke und rechte Seite des Bildes auf dem LCD-Monitor vertauscht angezeigt, wenn der Menüpunkt [VIDEO AUSG./LCD/VF] → [LCD] → [SELBSTAUFNAHME] → [SPIEGEL] aktiviert ist. Dies gestattet die Aufnahme so, als würde ein Spiegelbild betrachtet. Dabei wird allerdings nur die Anzeige des LCD-Monitors horizontal gespiegelt. Die Einstellungen für die Spiegelaufnahme wirken sich nicht auf die Bilder aus, die mit der Kamera ausgegeben oder aufgenommen werden.

Anpassen und Einstellen des Suchers

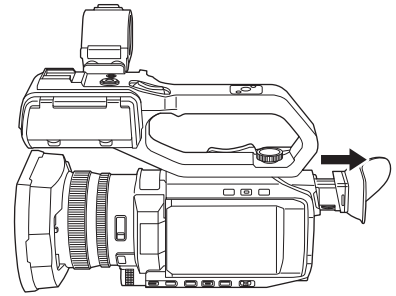
Dieses Gerät ist mit einem 0,24-Zoll-Sucher ausgestattet. Verwenden Sie je nach Anforderungen und Aufnahmebedingungen entweder den Sucher oder den LCD-Monitor.

Verwendung des Suchers

In hellen Umgebungen kann es schwierig sein, den LCD-Monitor zu verwenden. Prüfen Sie das Bild in diesem Fall im Sucher.

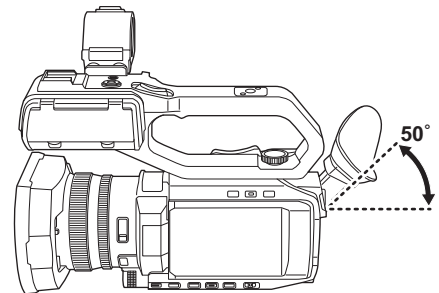
1 Ziehen Sie den Sucher aus.

Der Sucher wird beim Ausziehen eingeschaltet und beim Einfahren ausgeschaltet.

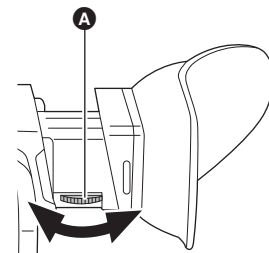


2 Bewegen Sie den Sucher in vertikaler Richtung, um den Bildschirm auf einen angenehmen Winkel einzustellen.

Der Sucher kann um ca. 50° angehoben werden.



3 Stellen Sie das Dioptrienkorrekturrad **A** so ein, dass die Zeichen auf dem Sucherbildschirm klar zu sehen sind.



HINWEIS

- Helligkeit und Farbton des Bildes im Sucher und LCD-Monitor können von den Bildern auf einem Fernsehbildschirm abweichen. Die abschließende Prüfung des Bildes sollte auf einem Fernsehbildschirm erfolgen.

Einstellen des Suchers

■ Einstellung von Helligkeit, Kontrast, Farbpegel, Rotanteil und Blauanteil

Durch nachfolgende Einstellungen im [VIDEO AUSG./LCD/VF]-Menü → [VF] können Sie Faktoren wie Helligkeit und Kontrast für den Sucher regeln:

- [HELLIGKEIT]: zur Einstellung der Helligkeit.
- [FARBPEGEL]: zur Einstellung der Farbdichte.
- [KONTRAST]: zur Einstellung des Kontrastes.
- [ROTER FARBTON]: zur Einstellung der Rot-Intensität.
- [BLAUER FARBTON]: zur Einstellung der Blau-Intensität.

Die Anpassungen für den Sucher wirken sich nicht auf die Bilder aus, die mit der Kamera ausgegeben oder aufgenommen werden.

■ Umschalten zwischen Farb- und Monochrom-Modus

Der Sucherbildschirm kann zwischen Farb- und Monochromanzeige umgeschaltet werden. Stellen Sie die Anzeige im Menü [VIDEO AUSG./LCD/VF] → [VF] → [VF FARBE] ein.

Tally-Lampe

Wenn der XLR-Handgriff (X2000) im Lieferumfang, (X1500) Sonderzubehör) am Gerät angebracht ist, kann die Tally-Lampe während der Aufnahme leuchten.

1 Wählen Sie das Menü [SONSTIGE] → [GRIFF TALLY-LED] → [EIN] aus.

- Die Tally-Lampe blinkt, wenn sich das Gerät in einem der folgenden Zustände befindet:
 - Wenn die verbleibende Aufnahmekapazität der Speicherkarte oder der verbleibende Akkupegel niedrig sind (einmal pro Sekunde)
 - Wenn auf der Speicherkarte kein Speicherplatz mehr für Aufnahmen vorhanden ist (4-mal pro Sekunde)
 - Wenn eine Warnung wie zum Beispiel ein Systemfehler oder eine Aufnahmestörung aufgetreten ist (4-mal pro Sekunde)

HINWEIS

- Die Tally-Lampe leuchtet und blinkt nicht, wenn die Menüeinstellung [SONSTIGE] → [GRIFF TALLY-LED] → [AUS] ausgewählt ist.

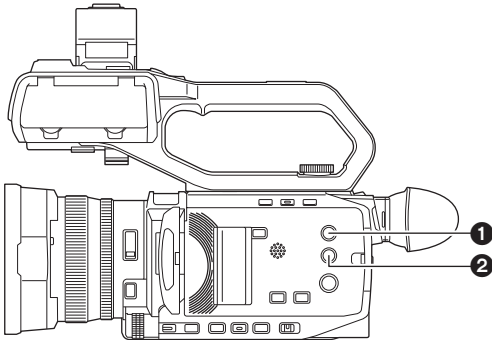
Kapitel 4

Betrieb

In diesem Kapitel werden die Bedienung des Gerätebildschirms, die Menübedienung, die Menüstruktur und die Menüeinträge beschrieben.

Grundlegende Bedienung des Bildschirms

Haupttastenbedienung und Bildschirmanzeige



- ❶ <THUMBNAIL>-Taste
- ❷ <DISP/MODE CHK>-Taste

■ <THUMBNAIL>-Taste

Zeigt den Thumbnail-Bildschirm an.

Wiedergabe, Kopieren, Löschen und Schutz eines Videoclips können durchgeführt werden.

Einzelheiten zum Thumbnail-Bildschirm finden Sie unter "Verwendung von Thumbnails". (→ 143)

■ <DISP/MODE CHK>-Taste

Durch Drücken bei angezeigtem Kamerabild-Bildschirm können Sie die meisten Elemente ein- oder ausblenden.

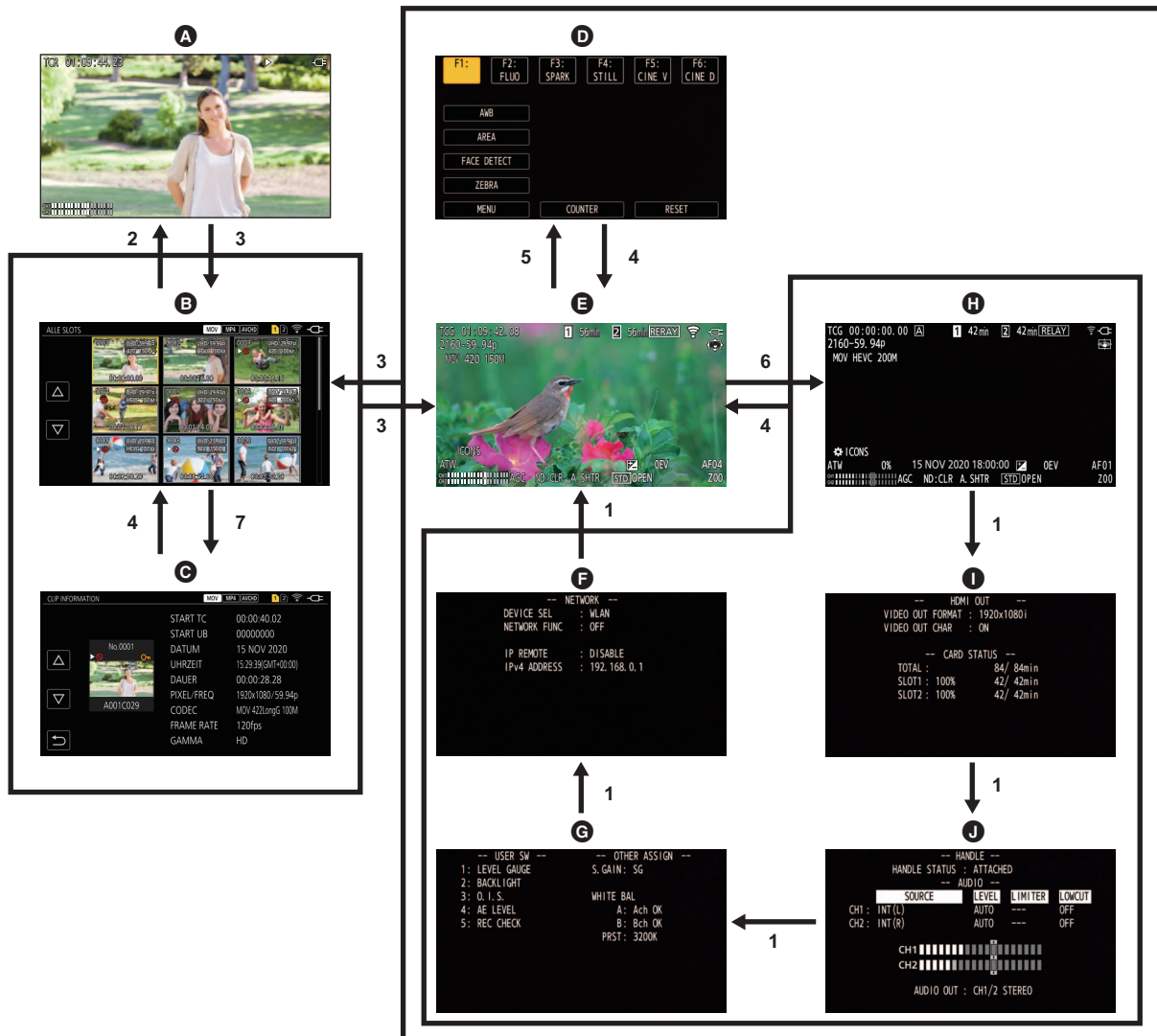
Halten Sie die <DISP/MODE CHK>-Taste mindestens 1 Sekunde lang gedrückt, während der Kamerabild-Bildschirm angezeigt wird, um den STATUS-Modusprüfungsbildschirm aufzurufen.

Es können alle Einstellungen sowie der Status des Geräts überprüft werden.

Einzelheiten zu den einzelnen Bildschirmen der Modusprüfung finden Sie unter "Modusprüfungsanzeige". (→ 162)

Haupttastenbedienung und Bildschirmumschaltung

Beim Drücken der Tasten <DISP/MODE CHK>, <EXIT> und <THUMBNAIL> sowie beim Drücken des Multireglers wird gemäß der nachstehenden Abbildung zwischen den Bildschirmen umgeschaltet.



- A** Wiedergabe-Bildschirm
- B** Thumbnail-Bildschirm
- C** Videoclip-Information
- D** Bediensymbol-Bildschirm
- E** Kamerabild-Bildschirm

- F** NETWORK-Modusprüfungsbildschirm
- G** SWITCH-Modusprüfungsbildschirm
- H** STATUS-Modusprüfungsbildschirm
- I** FUNCTION-Modusprüfungsbildschirm
- J** AUDIO-Modusprüfungsbildschirm

- 1** Drücken Sie die Taste <DISP/MODE CHK>.
- 2** Drücken Sie den Multiregler.
- 3** Drücken Sie die Taste <THUMBNAIL>.
- 4** Drücken Sie die Taste <EXIT>.
- 5** Berühren Sie den Bildschirm durchgehend für etwa 2 Sekunden oder drücken Sie den Multiregler, wenn [ICONS] angezeigt wird.
- 6** Halten Sie die <DISP/MODE CHK>-Taste mindestens 1 Sekunde lang gedrückt.
- 7** Wählen Sie das Menü [MINIATUR] → [CLIP] → [INFORMATION] aus.

HINWEIS

- Beim Einschalten des Geräts wird der Kamerabild-Bildschirm angezeigt.
- Der Kamerabild-Bildschirm wird automatisch angezeigt, wenn die Aufnahme startet, während der Thumbnail-Bildschirm, Wiedergabe-Bildschirm oder die Videoclipinformationen angezeigt werden.
- Der Wiedergabe-Bildschirm wird angezeigt, wenn ein Videoclip im Thumbnail-Bildschirm ausgewählt wird.
- Der Thumbnail-Bildschirm wird angezeigt, wenn die Wiedergabe des Videoclips endet oder die Wiedergabe gestoppt wird.
- Wird ein Bereich außerhalb der Symbole auf dem Bediensymbol-Bildschirm berührt, schaltet das Gerät zum Kamerabild-Bildschirm um. Erfolgt 5 Sekunden lang keine Betätigung des Multireglers und keine Berührung des Bediensymbol-Bildschirms, wird automatisch der Kamerabild-Bildschirm angezeigt.
- Wird auf einem Modusprüfungsbildschirm die <DISP/MODE CHK>-Taste 5 Sekunden lang nicht betätigt, wird automatisch das Kamerabild angezeigt. Der Bildschirm wird nicht zum Kamerabild-Bildschirm umgeschaltet, solange die <DISP/MODE CHK>-Taste gedrückt wird.
- Das Kamerabild wird im Bediensymbol-Bildschirm angezeigt ebenso wie jeder Bildschirm für die Modusprüfung.

Bedienung des jeweiligen Bildschirms

Kamerabild-Bildschirm

Zeigt den Aufnahmebildschirm an.

Einzelheiten zum Kamerabild-Bildschirm finden Sie unter "Bildschirm-Statusanzeige". (→ 156)

Thumbnail-Bildschirm

Wiedergabe, Kopieren, Löschen und Schutz eines Videoclips können durchgeführt werden.

Einzelheiten zum Thumbnail-Bildschirm finden Sie unter "Verwendung von Thumbnails". (→ 143)

Bediensymbol-Bildschirm

Sie können die Szenendatei auswählen oder die Funktionen bedienen, die [USER6] bis [USER12] zugewiesen sind.

Einzelheiten zum Bediensymbol-Bildschirm finden Sie unter "Bediensymbol-Bildschirmanzeige". (→ 139)

Grundbedienung des Menüs

Die Einstellung des Geräts kann je nach Aufnahmeszene oder Aufnahmeinhalt über das Menü geändert werden.

Die Einstellungsdaten werden in den Hauptspeicher des Geräts geschrieben und dort gespeichert.

- Zwei Bedienmethoden stehen zur Wahl: das Betätigen des Multireglers und das Berühren des LCD-Monitors.

Konfiguration des Menüs

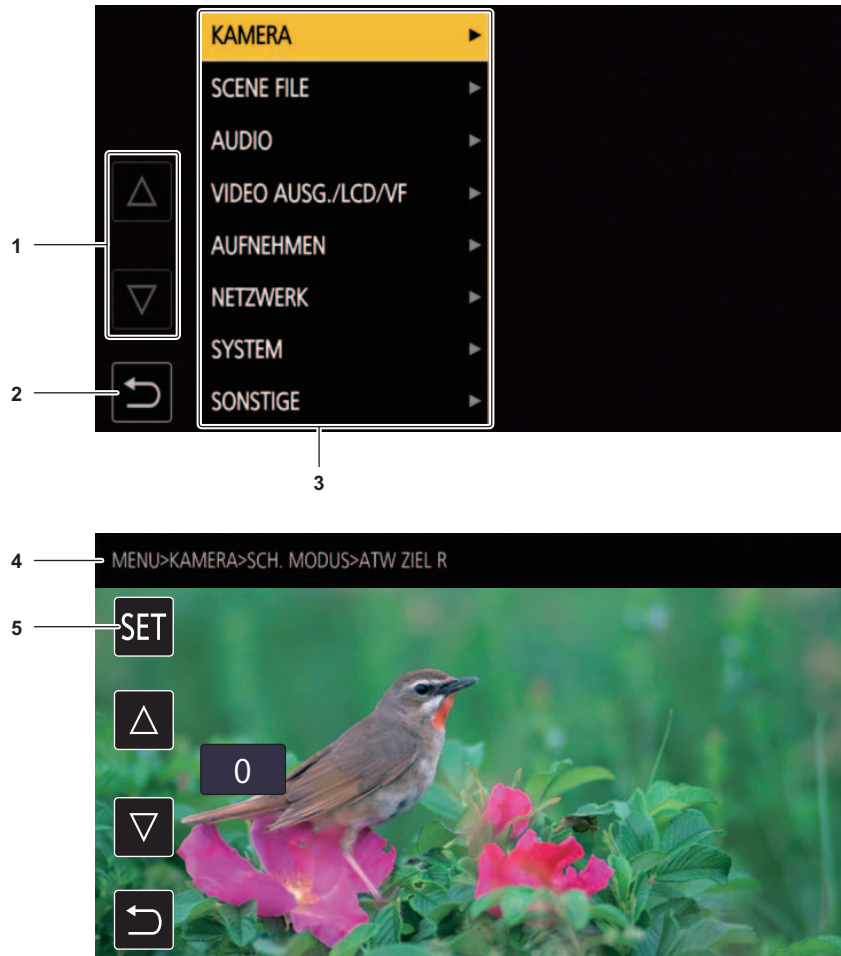
[MINIATUR]-Menü	Zur Bestätigung oder zum Löschen des aufgezeichneten Videoclips. Dieses Menü kann eingestellt werden, während der Thumbnail-Bildschirm angezeigt wird.
[KAMERA]-Menü	Zum Einstellen der Grundfunktionen der Kamera. Dieses Menü kann nicht eingestellt werden, während der Thumbnail-Bildschirm angezeigt wird.
[SCENE FILE]-Menü	Legt die Einstellung in Bezug auf die Szenendatei fest. Dieses Menü legt die detaillierte Bildqualitätsanpassung des Kameravideos fest. Weitere Möglichkeiten sind das Auswählen einer Szenendatei, das Schreiben von Szenendaten in den Speicher des Hauptgeräts und das Laden von Daten aus dem Speicher des Hauptgeräts. Dieses Menü kann nicht eingestellt werden, während der Thumbnail-Bildschirm angezeigt wird.
[AUDIO]-Menü	Stellt die Ein-/Ausgangsfunktion für Audio ein.
[VIDEO AUSG./LCD/VF]-Menü	Konfiguriert die Einstellungen für den externen Ausgang, die Informationen, die im LCD-Monitor oder Sucher angezeigt werden, und das Ausgabeformat.
[AUFNEHMEN]-Menü	Stellt die verschiedenen Optionen der Aufzeichnungsfunktion ein.
[NETZWERK]-Menü	Legt die Einstellung in Bezug auf die Netzwerkfunktion fest.
[SYSTEM]-Menü	Konfiguration der Einstellungen für das Aufzeichnungsformat von Video und Audio.
[SONSTIGE]-Menü	Konfiguration der Einstellungen für das Schreiben/Laden/Initialisieren von Benutzerdateien im internen Speicher sowie der Grundeinstellungen des Geräts.

Anzeigen des Menüs

Zeigt das Menü an und wählt das Menü oder die Option aus, die eingestellt werden sollen.

1 Drücken Sie die Taste <MENU>.

Das Menü wird angezeigt.



- 1 **[Δ]/[▽]**
Wechselt die Seite oder ändert den ausgewählten Wert.
Diese Schaltflächensymbole sind nicht verfügbar, wenn sie nicht geändert werden können.
- 2 **[↵]**
Wechselt bei Auswahl im aktuellen Menü zur höheren Ebene.
- 3 **Menü**
Wechselt bei Auswahl im aktuellen Menü zur niedrigeren Ebene oder zum Einstellungsbildschirm.
- 4 **Ebenenanzeige**
Zeigt den Pfad des Menüs zum z. Z. angezeigten Bildschirm an.
- 5 **[SET]**
Bestätigt bei Auswahl den Einstellwert.

HINWEIS

- Ein Menü, das mit grauen Zeichen angezeigt wird, kann nicht geändert werden.

Bedienung des Menüs

Verschiedene Einstellungen sind über das Menü möglich.

Zwei Bedienmethoden stehen zur Wahl: das Betätigen des Multireglers und das Berühren des LCD-Monitors.

Bei Bedienung mit dem Multiregler

Der Multiregler wird durch Drehen in vertikaler Richtung oder durch Drücken bedient.

Abb. 1

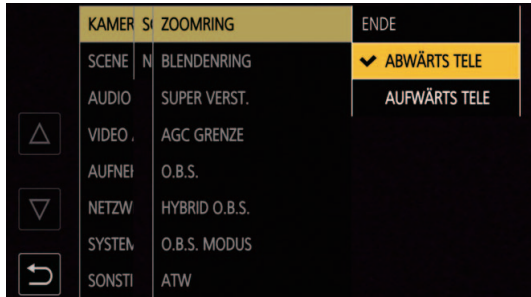


Abb. 2



1 Drücken Sie die Taste <MENU>.

Das Menü wird angezeigt.

2 Wählen Sie das einzustellende Menü aus.

- 1) Drehen Sie den Multiregler, um den Cursor auf das einzustellende Menü zu verschieben.
- 2) Drücken Sie den Multiregler.

Das Menü der unteren Ebene wird angezeigt.

- Die Bestätigungsabfrage wird abhängig vom Menü angezeigt.
- Führen Sie eine entsprechende Bedienung durch, wenn es eine weitere Ebene gibt.
- In einigen Menüs wird ein Bildschirm zum Einstellen des numerischen Wertes im Kamerabild-Bildschirm angezeigt (Abb. 2).
- In einigen Menüs wird eine Meldung angezeigt, wenn ein Menü nicht ausgeführt werden kann.
- Drücken Sie die <EXIT>-Taste, um zur nächsthöheren Ebene zurückzukehren.

3 Wählen Sie die einzustellende Option aus.

- 1) Drehen Sie den Multiregler, um den Cursor auf die einzustellende Option zu verschieben.
- 2) Drücken Sie den Multiregler.

Ein Häkchen wird links neben der eingestellten Option angezeigt. (Abb. 1)

- Drücken Sie die <EXIT>-Taste, um zur nächsthöheren Ebene zurückzukehren.

4 Drücken Sie die <MENU>-Taste, um das Menü zu schließen.

- Abhängig von der Bedienungsoption kehrt das Menü automatisch zum vorherigen Bildschirm zurück.

HINWEIS

- Auf Bildschirmen zur Einstellung von Zahlenwerten (Abb. 2) können Sie die Zahlenwerte schnell ändern, indem Sie den Multiregler in die Richtung der gewünschten Änderung drücken und in dieser Position gedrückt halten.
- Ebenso ist es möglich, Bediensymbole, Thumbnail-Anzeigen usw. zu wählen/einzustellen

Bei Bedienung durch Berühren des LCD-Monitors

Führen Sie die Bedienung durch Berühren des LCD-Monitors aus.

Abb. 1



Abb. 2



1 Drücken Sie die Taste <MENU>.

Das Menü wird angezeigt.

2 Wählen Sie das einzustellende Menü aus.

Das Menü der unteren Ebene wird angezeigt.

- Die Bestätigungsabfrage wird abhängig vom Menü angezeigt.
- Führen Sie eine entsprechende Bedienung durch, wenn es eine weitere Ebene gibt.
- In einigen Menüs wird ein Bildschirm zum Einstellen des numerischen Wertes im Kamerabild-Bildschirm angezeigt (Abb. 2).
Um den numerischen Wert zu ändern, berühren Sie [△]/[▽] und ändern den Einstellwert.
- In einigen Menüs wird eine Meldung angezeigt, wenn ein Menü nicht ausgeführt werden kann.
- Berühren Sie [△]/[▽], um zwischen den Seiten zu wechseln.
Die Schaltflächensymbole können nicht berührt werden, wenn es keine weiteren Seiten gibt.
- Um zur nächsthöheren Ebene zurückzukehren, berühren Sie [↶].

3 Wählen Sie die einzustellende Option aus.

- Berühren Sie das einzustellende Element. Ein Häkchen wird links neben der eingestellten Option angezeigt. (Abb. 1)
- Um zur nächsthöheren Ebene zurückzukehren, berühren Sie [↶].

4 Um das Menü zu verlassen, berühren Sie [↶] oder drücken Sie die <MENU>-Taste.

- Abhängig von der Bedienungsoption kehrt das Menü automatisch zum vorherigen Bildschirm zurück.

Initialisierung des Menüs

Das Menü kann auf die werkseitigen Standardwerte zurückgesetzt werden.

1 Wählen Sie das Menü [SONSTIGE] → [MENÜ INITIALISIEREN] aus.

2 Wählen Sie [SET], wenn die Bestätigungsmeldung angezeigt wird.

Der Einstellwert des Menüs wird auf den Standardwert zurückgesetzt.

Menüeinstellungen

[MINIATUR]-Menü

Zur Bestätigung oder zum Löschen des aufgezeichneten Videoclips.
Dieses Menü kann eingestellt werden, während der Thumbnail-Bildschirm angezeigt wird.

[WIEDERGABE]

Legt die Wiedergabe der aufgenommenen Videoclips fest.
Beim Wechsel vom Kamerabild-Bildschirm zum Thumbnail-Bildschirm ist immer [ALLE SLOTS] ausgewählt.

[CLIP AUSW]

Wählt einen Videoclip aus, der im Thumbnail-Bildschirm angezeigt wird.

[ALLE SLOTS]	Zeigt die Videoclips an, die auf den Speicherkarten in jedem Kartensteckplatz aufgezeichnet sind.
[SLOT1]	Zeigt nur die Videoclips an, die auf der Speicherkarte in Kartensteckplatz 1 aufgezeichnet sind.
[SLOT2]	Zeigt nur die Videoclips an, die auf der Speicherkarte in Kartensteckplatz 2 aufgezeichnet sind.
[GLEICHES FORMAT]	Zeigt nur die Videoclips, die im gleichen Format wie das Systemformat gespeichert sind, an. Im gleichen Format gespeicherte Clips bedeutet, dass alle Einträge unter [FREQUENZ], [DATEIFORMAT] und [AUFN. FORMAT] im Menü [SYSTEM] mit den aktuellen Einstellungen übereinstimmen.

(Werkseinstellung: [ALLE SLOTS])

[FORTL. ABSP.]

Wählen Sie, ob die Wiedergabe ab der Position starten soll, an der die Wiedergabe gestoppt wurde.

[EIN]	Die Wiedergabe erfolgt ab der Position, an der die Wiedergabe gestoppt wurde.
[AUS]	Die Wiedergabe startet immer am Anfang des Videoclips.

(Werkseinstellung: [AUS])

[CLIP]

Der Videoclip kann geschützt oder auf eine andere Speicherkarte kopiert werden.

[GESCHÜTZT]	[WÄHLEN]	Schützen Sie den Videoclip, damit er nicht versehentlich gelöscht wird. Wählen Sie den zu schützenden Videoclip aus und stellen Sie den Schutz ein.
[LÖSCH.]	[ALLE]	Löscht alle Videoclips, die im Thumbnail-Bildschirm angezeigt werden. Ein Videoclip, der nicht im Thumbnail-Bildschirm angezeigt wird, wird nicht gelöscht.
	[WÄHLEN]	Wählen Sie den zu löschenden Videoclip aus und löschen Sie ihn.
[KOPIEREN]	[ALLE]	Kopiert alle Videoclips auf eine andere Speicherkarte.
	[WÄHLEN]	Wählt den zu kopierenden Videoclip aus und kopiert ihn auf eine andere Speicherkarte.
[INFORMATION]		Zeigt die ausführlichen Informationen des Videoclips an.

HINWEIS

- Ein Videoclip, der im MOV-Format/MP4-Format aufgezeichnet wurde, kann nicht kopiert werden.

[ANZEIGEN]

Legt die Anzeige des Thumbnail-Bildschirms fest.

[DATEN]

Wählt den Inhalt aus, der im Zeitcode-Anzeigebereich angezeigt werden soll.

[START TC]	Zeigt den Zeitcodewert am Anfang der Aufnahme an.
[CLIP NAME]	Zeigt die Videoclipnamen an.

(Werkseinstellung: [START TC])

[KAMERA]-Menü

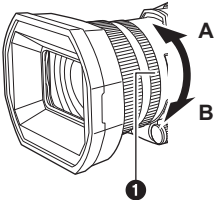
Zum Einstellen der Grundfunktionen der Kamera.

Dieses Menü kann nicht eingestellt werden, während der Thumbnail-Bildschirm angezeigt wird.

[SCH. MODUS]

[ZOOMRING]

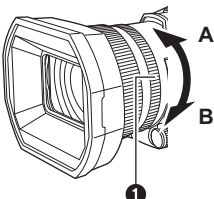
Legt die Richtung des hinteren Rings ❶ beim Ausführen von Zoomvorgängen fest.

	[ABWÄRTS TELE]	Der Zoomfaktor wird beim Drehen in B-Richtung erhöht.
	[AUFWÄRTS TELE]	Der Zoomfaktor wird beim Drehen in A-Richtung erhöht.

(Werkseinstellung: [ABWÄRTS TELE])

[BLENDENRING]

Legt die Richtung des hinteren Rings ❶ beim Einstellen der Blende fest.

	[DOWN OPEN]	Die Blende wird beim Drehen in B-Richtung geöffnet.
	[UP OPEN]	Die Blende wird beim Drehen in A-Richtung geöffnet.

(Werkseinstellung: [DOWN OPEN])

[SUPER VERST.]

Legt fest, welche Superverstärkungsfunktion der USER-Taste zugewiesen werden soll.

Wenn [ALLE] ausgewählt ist, wechselt die Auswahl bei jedem Drücken der USER-Taste bzw. bei jedem Berühren des USER-Tastensymbols in der Reihenfolge [SUPER VERST.], [SUPER VERST.+], normale Verstärkung.

Die Optionen, die eingestellt werden können, sind wie folgt.

- [SUPER VERST.], [SUPER VERST.+], [ALLE]

(Werkseinstellung: [SUPER VERST.])

[AGC GRENZE]

Legt den maximalen Verstärkungswert für den [AGC]-Betrieb fest.

Die Optionen, die eingestellt werden können, sind wie folgt.

- [3dB], [6dB], [12dB], [18dB], [24dB], [30dB]

(Werkseinstellung: [30dB])

[O.B.S.]

Aktiviert/deaktiviert die optische Bildstabilisatorfunktion.

Wenn [O.B.S.] der USER-Taste zugewiesen ist, wird durch Drücken der USER-Taste zwischen [EIN]/[AUS] gewechselt.

Einzelheiten zum optischen Bildstabilisator finden Sie unter "Optische Bildstabilisatorfunktion". (→ 135)

[EIN]	Aktiviert die optische Bildstabilisator-Funktion.
[AUS]	Deaktiviert die optische Bildstabilisator-Funktion.

(Werkseinstellung: [EIN])

[HYBRID O.B.S.]

Aktiviert/deaktiviert die optische Hybrid-Bildstabilisatorfunktion.

Einzelheiten zum optischen Bildstabilisator finden Sie unter "Optische Bildstabilisatorfunktion". (→ 135)

[EIN]	Aktiviert die optische Hybrid-Bildstabilisator-Funktion.
[AUS]	Deaktiviert die optische Hybrid-Bildstabilisator-Funktion.

(Werkseinstellung: [EIN])

[O.B.S. MODUS]

Schaltet den Betriebsmodus der optischen Bildstabilisator-Funktion um.

[NORMAL]	Legt die Standardeinstellung für eine gute Balance der Korrektur für stärkeres und schwächeres Kamerawackeln fest.
[PAN/TILT]	Legt eine Einstellung fest, die für die Aufnahme angemessen ist und sehr starkes Schwenken und Neigen der Kamera nutzt.
[STABIL]	Legt eine Einstellung fest, die für das Festlegen des Aufbaus für die Aufnahme eines Motivs geeignet ist.

(Werkseinstellung: [NORMAL])

[ATW]

Sie können ATW (Weißabgleich-Nachregelautomatik) einstellen, wenn die <WHITE BAL>-Taste gedrückt wird.

[Ach]	Wenn Sie die <WHITE BAL>-Taste gedrückt haben, um zu [Ach] umzuschalten, wird dies auf [ATW] eingestellt.
[Bch]	Wenn Sie die <WHITE BAL>-Taste gedrückt haben, um zu [Bch] umzuschalten, wird dies auf [ATW] eingestellt.
[VOR]	Wenn Sie die <WHITE BAL>-Taste gedrückt haben, um zu "Voreinstellung" umzuschalten, wird dies auf [ATW] eingestellt.
[AUS]	Beim Drücken der <WHITE BAL>-Taste wird [ATW] nicht eingeschaltet.

(Werkseinstellung: [AUS])

[ATW GESCHW]

Stellt die Steuergeschwindigkeit der ATW-Funktion (automatischer Weißabgleich mit Nachverfolgung) ein.

Die Optionen, die eingestellt werden können, sind wie folgt.

- [SCHNELL], [NORMAL]

(Werkseinstellung: [NORMAL])

[ATW ZIEL R]

Machen Sie die Feineinstellung der Rot-Intensität bei Konvergenz mit dem Auto-Tracking-Weißabgleich.

Die Optionen, die eingestellt werden können, sind wie folgt.

- [- 10]...[+ 10]

(Werkseinstellung: [0])

[ATW ZIEL B]

Machen Sie die Feineinstellung der Blau-Intensität bei Konvergenz mit dem Auto-Tracking-Weißabgleich.

Die Optionen, die eingestellt werden können, sind wie folgt.

- [- 10]...[+ 10]

(Werkseinstellung: [0])

[W.ABGL. VOREINST.]

Stellt die Farbtemperatur ein, die verwendet wird, wenn durch Drücken der <WHITE BAL>-Taste zu "Voreinstellung" gewechselt wird.

Die Optionen, die eingestellt werden können, sind wie folgt.

- [3200K], [5600K], [VAR]

(Werkseinstellung: [3200K])

[W.ABGL. VAR]

Stellt den Wert von [VAR] in [W.ABGL. VOREINST.] ein.

Die Einstellung kann auch mit dem Multiregler vorgenommen werden.

Dies ist aktiviert, wenn [W.ABGL. VOREINST.] auf [VAR] eingestellt ist und Sie durch Drücken der <WHITE BAL>-Taste zu "Voreinstellung" wechseln.

Die Optionen, die eingestellt werden können, sind wie folgt.

- [2000K]...[15000K]

(Werkseinstellung: [3200K])

[H.ZOOM GESCHW]

Stellt die Zoom-Geschwindigkeit des Handgriff-Zooms ein.

Die Optionen, die eingestellt werden können, sind wie folgt.

- [1]...[7]

(Werkseinstellung: [4])

[i.ZOOM]

Wenn [i.ZOOM] auf [EIN] eingestellt ist, können Sie bis auf maximal etwa das 48-Fache \times (das 32-Fache \times bei UHD-Aufnahmen) vergrößern, wobei die Schönheit der High-Definition-Bildqualität beibehalten wird.

[EIN]	Aktiviert die i.ZOOM-Funktion.
[AUS]	Deaktiviert die i.ZOOM-Funktion.

(Werkseinstellung: [AUS])

[HINTERER RING]

Schaltet die Funktion des hinteren Rings um.

[ZOOM]	Mit dem hinteren Ring werden Zoomvorgänge ausgeführt.
[BLENDE]	Mit dem hinteren Ring wird die Blende eingestellt.
[BLENDE/AE-LEVEL]	Mit dem hinteren Ring wird die Blende oder die Belichtungskorrektur eingestellt.

(Werkseinstellung: [ZOOM])

 **HINWEIS**

- Sie können auch die USER-Taste für [HINTERER RING] drücken oder das USER-Tastensymbol berühren, um die Funktion des hinteren Rings umzuschalten.

[AUT. LANGZEIT-BEL.]

An dunklen Orten können die Bilder durch Verlängerung der Verschlusszeit aufgehellt werden. Die Verlängerung der Verschlusszeit funktioniert im Zeitautomatik-Modus.

Die Optionen, die eingestellt werden können, sind wie folgt.

- [EIN], [AUS]
- (Werkseinstellung: [AUS])

 **HINWEIS**

- In folgenden Fällen kann diese Einstellung nicht verwendet werden.
 - Bei Verwendung der Gesichtserkennungs-/AE&AF-Nachverfolgungsfunktion
- Je nach der Bildrate im Menü [SYSTEM] → [AUFN. FORMAT] und der Umgebungshelligkeit nimmt die Verschlusszeit folgende Werte an:

Bildrate von [AUFN. FORMAT]	Verschlusszeit
59,94p/59,94i/29,97p	1/30 oder mehr
50,00p/50,00i/25,00p	1/25 oder mehr
23,98p	1/24 oder mehr

- Wenn die Verschlusszeit 1/30, 1/25 oder 1/24 beträgt, kann der Bildschirm aussehen als ob Rahmen fehlten und danach Bilder angezeigt werden.

[AF GESCHW]

Einstellen der Steuergeschwindigkeit der Autofokus-Funktion.

Die Optionen, die eingestellt werden können, sind wie folgt.

- [NORMAL], [LANGSAM]
- (Werkseinstellung: [NORMAL])

[BEREICHSMODUS]

Weisen Sie die Funktion zu, die im ausgewählten Bereich ausgeführt wird, wenn während der Aufnahme der LCD-Monitor berührt wird.

[SPERREN]	Deaktiviert das Zuweisen von Funktionen.
[FOKUS]	Weist die Funktion Autofokus zu.
[BLENDE]	Weist die Funktion automatische Blende zu.
[Y GET]	Weist die Helligkeitsanzeigefunktion zu.
[FOKUS/BLENDE]	Weist die gleichzeitige Betätigung von [FOKUS] und [BLENDE] zu.
[FOKUS/Y GET]	Weist die gleichzeitige Betätigung von [FOKUS] und [Y GET] zu.

(Werkseinstellung: [SPERREN])

[INFRAROT AUFNAHME]

Aktiviert/deaktiviert die IR-Aufnahme. (→ 130)

Die Optionen, die eingestellt werden können, sind wie folgt.

- [EIN], [AUS]
- (Werkseinstellung: [AUS])

[IR REC FARBE]

Die Farbe der mit IR-Aufnahme aufgezeichneten Bilder kann umgeschaltet werden.

Die Optionen, die eingestellt werden können, sind wie folgt.

- [Weiß], [Grün]
- (Werkseinstellung: [Weiß])

[GES.ERK/TRACKING-MOD]

Legt das Verhalten der Fokus- und Belichtungskorrektureinstellungen für die Gesichtserkennungs-/AE&AF-Nachverfolgungsfunktion fest.

[GESICHTSERKNG/TRACKING AF]	Nachdem Gesichter erkannt wurden, können die Gesichter während der automatischen Fokussierung nachverfolgt werden.
[GES.ERK/TRACKING AE&AF]	Nachdem Gesichter erkannt wurden, werden die Gesichter während der automatischen Fokussierung nachverfolgt und die Belichtung wird automatisch angepasst.

(Werkseinstellung: [GES.ERK/TRACKING AE&AF])

[Benutzer SW]

Weist den Tasten <USER1> bis <USER5> bzw. den Tastensymbolen [USER6] bis [USER12] Funktionen zu.

Einzelheiten finden Sie unter "Zuweisen von Funktionen an die USER-Tasten". (→ 47)

Folgende Funktionen können [USER1] bis [USER12] zugewiesen werden:

- [SPERREN], [AWB], [DRS], [FBC], [ONE PUSH AF], [SUPER VERST.], [BEREICH], [ATW], [ATW LOCK], [SPOTLIGHT], [BACKLIGHT], [AE LEVEL], [Y GET], [O.B.S.], [i.ZOOM], [D.ZOOM], [INFRAROT AUFNAHME], [SCHNELLER ZOOM], [PRE REC], [SUPER LANGSAM], [HINTERGR.PAUSE], [REC CHECK], [LÖSCH L.CLIP], [FOKUS HILFE], [WFM], [ZEBRA], [NEIGUNGSANZEIGE], [NEIGUNGSANZEIGE EIN], [LCD/VF DETAIL], [GESICHTSERKNG], [MENU], [EINR.DATEI LADEN], [LCD HINTERGR.BEL.], [KARTENLESEMODUS], [STREAMING START], [ZÄHLER], [RÜCKSETZEN], [HINTERER RING]

[USER1]	Weist der <USER1>-Taste eine Funktion zu. (Werkseinstellung: [NEIGUNGSANZEIGE])
[USER2]	Weist der <USER2>-Taste eine Funktion zu. (Werkseinstellung: [BACKLIGHT])
[USER3]	Weist der <USER3>-Taste eine Funktion zu. (Werkseinstellung: [O.B.S.])

[USER4]	Weist der <USER4>-Taste eine Funktion zu. (Werkseinstellung: [AE LEVEL])
[USER5]	Weist der <USER5>-Taste eine Funktion zu. (Werkseinstellung: [REC CHECK])
[USER6]	Richtet die Funktion ein, die dem [USER6]-Tastensymbol zugewiesen werden soll. (Werkseinstellung: [AWB])
[USER7]	Richtet die Funktion ein, die dem [USER7]-Tastensymbol zugewiesen werden soll. (Werkseinstellung: [BEREICH])
[USER8]	Richtet die Funktion ein, die dem [USER8]-Tastensymbol zugewiesen werden soll. (Werkseinstellung: [GESICHTSERKNG])
[USER9]	Richtet die Funktion ein, die dem [USER9]-Tastensymbol zugewiesen werden soll. (Werkseinstellung: [ZEBRA])
[USER10]	Richtet die Funktion ein, die dem [USER10]-Tastensymbol zugewiesen werden soll. (Werkseinstellung: [MENU])
[USER11]	Richtet die Funktion ein, die dem [USER11]-Tastensymbol zugewiesen werden soll. (Werkseinstellung: [ZÄHLER])
[USER12]	Richtet die Funktion ein, die dem [USER12]-Tastensymbol zugewiesen werden soll. (Werkseinstellung: [RÜCKSETZEN])

[SCENE FILE]-Menü

Legt die detaillierte Bildqualitätsanpassung des Kameravideos fest.

Dieses Menü kann nicht eingestellt werden, während der Thumbnail-Bildschirm angezeigt wird.

Einzelheiten zu den Werkseinstellungen finden Sie unter "Werkseinstellungswert der Szenendatei". (→ 90)

[DATEI AUSW.]

Auswahl der Szenendatei (1 bis 6).

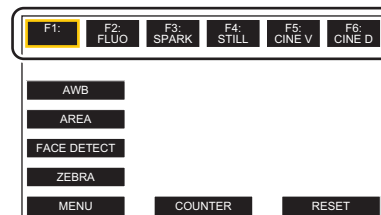
Sie können Ihre bevorzugten Bildeinstellungen in jeder Szenendatei speichern. Stellen Sie die Szenendatei auf die Aufnahmebedingungen ein.

Die Optionen, die eingestellt werden können, sind wie folgt.

- [F1:], [F2:FLUO], [F3:SPARK], [F4:STILL], [F5:CINE V], [F6:CINE D]

1 Im [SCENE FILE]-Menü → [DATEI AUSW.] → wählen Sie die Szenendatei, für die Sie die Einstellungen machen möchten.

- Sie können die Szenendatei auch auf dem Bediensymbol-Bildschirm auswählen.



2 (Bei Änderung der Bildeinstellungen)

Ändern Sie die Einstellungen des [SCENE FILE]-Menüs.

Sie können folgende Menü-Einstellungen in der gewählten Szenendatei abspeichern (→ 66 bis 70):

- | | | |
|---------------------------------|-----------------------|----------------------|
| - [MASTER DTL] | - [FARBKORREKTUR] | - [DRS] |
| - [DTL CORING] | - [HAUTTON DTL] | - [DRS EFFEKT TIEFE] |
| - [V.DTL LEVEL] | - [MASTER PED] | - [GR-STEUERUNG] |
| - [RB VERST. STEUERUNG. EINST.] | - [GAMMAMOD. AUSW.] | - [AE LEVEL] |
| - [CHROMA PEGEL] | - [SCHWARZGAMMA] | - [AE LEVEL EFFEKT] |
| - [CHROMA PHASE] | - [KNIEMODUS] | |
| - [FARBMATRIX] | - [WEISS CLIP EINST.] | |

■ Voreingestellte Standardwerte für Szenendateien

F1:	Passende Einstellungen für Standardaufnahmen
F2:FLUO	Passende Einstellungen für Aufnahmen bei vorhandenen Leuchtstofflampen (Innenräume usw.)
F3:SPARK	Passende Einstellungen für Aufnahmen mit Auflösungs-, Farbton- und Kontrastabweichungen
F4:STILL	Mit dieser Einstellung können Sie eine Szenendatei mit dem Bildton eines digitalen Fotoapparats versehen.
F5:CINE V	Passende Einstellungen für Aufnahmen mit stärkeren Kontrasten zur Erzeugung von filmischen Effekten
F6:CINE D	Passende Einstellung für Aufnahmen mit mehr Dynamik zur Erzeugung von filmischen Effekten

HINWEIS

- Die Einstellung beim Kauf ist wie folgt: [F1:].
- Wenn Sie den Bildschirm berühren, während die Bediensymbole angezeigt werden oder auch nach Ablauf einer bestimmten Zeit ohne Bedienung, werden die Bediensymbole ausgeblendet. Zur erneuten Einblendung berühren Sie den Bildschirm durchgehend für etwa 2 Sekunden.

[NAME BEARB.]

Ändert den Namen der Szenendatei, die im Szenendateimenü ausgewählt worden ist. (Max. 8 Zeichen)

- Informationen zu den Einstellungen, siehe Seite 98.

[LADEN/SPEICHERN/INITIALIS.]

Lädt/speichert/initialisiert die Einstellungswerte der Szenendatei, die der aktuellen Szenendateinummer zugeordnet sind (von 1 bis 6).

[LADEN]	Wählt eine im internen Speicher des Geräts gespeicherte Szenendatei aus und lädt sie.
[SPEICHERN]	Speichert den aktuellen Einstellwert als Szenendatei im internen Speicher des Geräts; dabei sind Titel und Dateinummer anzugeben.
[INITIALIS.]	Initialisiert die ausgewählten Szenendateien (1 bis 6) auf die Standardwerte.

- Informationen zu den Einstellungen, siehe Seiten 97 bis 98.

[MASTER DTL]

Stellt den Pegel des Detaileffekts für den gesamten Teil ein.

Die Optionen, die eingestellt werden können, sind wie folgt.

- [-15]...[+15]

[DTL CORING]

Stellt den Signalpegel (einschließlich Rauschen) ein, der den Detaileffekt nicht aktiviert.

Die Optionen, die eingestellt werden können, sind wie folgt.

- [0]...[30]

[V.DTL LEVEL]

Stellt die Intensität der Detailstufe in vertikaler Richtung ein.

Die Optionen, die eingestellt werden können, sind wie folgt.

- [-7]...[+7]

[RB VERST. STEUERUNG. EINST.]

Passen Sie die Farbtöne an, wenn der Weißabgleich in [Ach] oder [Bch] eingestellt wurde.

Sie können auch festlegen, dass die Einstellungen des durchgeführten Weißabgleichs/Schwarzabgleichs beibehalten werden sollen.

[R VERST. AWB A]

Stellen Sie die Rch-Verstärkung (Rotintensität) für den Weißabgleich [Ach] ein.

Die Optionen, die eingestellt werden können, sind wie folgt.

- [-30]...[+30]

[B VERST. AWB A]

Stellen Sie die Bch-Verstärkung (Blauintensität) für den Weißabgleich [Ach] ein.

Die Optionen, die eingestellt werden können, sind wie folgt.

- [-30]...[+30]

[R VERST. AWB B]

Stellen Sie die Rch-Verstärkung (Rotintensität) für den Weißabgleich [Bch] ein.

Die Optionen, die eingestellt werden können, sind wie folgt.

- [-30]...[+30]

[B VERST. AWB B]

Stellen Sie die Bch-Verstärkung (Blauintensität) für den Weißabgleich [Bch] ein.

Die Optionen, die eingestellt werden können, sind wie folgt.

- [-30]...[+30]

[AWB A VERST. OFFSET]

Stellt den Wert der Rch-Verstärkung und der Bch-Verstärkung ein, wenn mit [Ach] ein automatischer Weißabgleich durchgeführt wurde.

[EIN]	Die in [R VERST. AWB A] und [B VERST. AWB A] eingestellten Werte werden beibehalten.
[AUS]	Setzt die Werte von Rch und Bch auf [0].

[AWB B VERST. OFFSET]

Stellt den Wert der Rch-Verstärkung und der Bch-Verstärkung ein, wenn mit [Bch] ein automatischer Weißabgleich durchgeführt wurde.

[EIN]	Die in [R VERST. AWB B] und [B VERST. AWB B] eingestellten Werte werden beibehalten.
[AUS]	Setzt die Werte von Rch und Bch auf [0].

[CHROMA PEGEL]

Stellt den Chroma-Pegel der P_R- und P_B-Signale ein.
Die Optionen, die eingestellt werden können, sind wie folgt.

- [-50]...[+50]

[CHROMA PHASE]

Feineinstellung der Chroma-Phase des P_R- und P_B-Signals.
Die Optionen, die eingestellt werden können, sind wie folgt.

- [-31]...[+31]

[FARB MATRIX]

Wählt die Matrix-Tabelle zur Anzeige der Farbe für Aufnahmen.

[NORMAL1]	Zeigt die Farbe für Aufnahmen im Freien oder unter einer Halogenlampe.
[NORMAL2]	Zeigt lebendigere Farben als [NORMAL1].
[FLUO.]	Zeigt die Farbe für Aufnahmen in Innenräumen bei Beleuchtung durch Leuchtstofflampen.
[CINELIKE]	Zeigt die Farbe für cinematische Filmaufnahmen.
[STILL LIKE]	Farben erscheinen in einem Bildton wie bei einem digitalen Fotoapparat.

[FARB KORREKTUR]

Stellt die Farbsättigung und Farbphase ein. Jede der 16 Farbtonstufen kann einzeln eingestellt werden.

[R]

[SÄTT.]	Korrigiert die rote Farbsättigung.
[PHASE]	Korrigiert den roten Farbton.

Die Optionen, die eingestellt werden können, sind wie folgt.

- [-63]...[+63]

[R-Mg]

[SÄTT.]	Korrigiert die Farbsättigung zwischen rot und magenta.
[PHASE]	Korrigiert den Farbton zwischen rot und magenta.

Die Optionen, die eingestellt werden können, sind wie folgt.

- [-63]...[+63]

[Mg]

[SÄTT.]	Korrigiert die Magenta-Farbsättigung.
[PHASE]	Korrigiert den Magenta-Farbton.

Die Optionen, die eingestellt werden können, sind wie folgt.

- [-63]...[+63]

[Mg-Mg-B]

[SÄTT.]	Korrigiert die Farbsättigung zwischen Magenta und der Farbe, die zwischen Magenta und Blau liegt.
[PHASE]	Korrigiert den Farbton zwischen Magenta und der Farbe, die zwischen Magenta und Blau liegt.

Die Optionen, die eingestellt werden können, sind wie folgt.

- [-63]...[+63]

[Mg-B-B]

[SÄTT.]	Korrigiert die Farbsättigung zwischen Blau und der Farbe, die zwischen Magenta und Blau liegt.
[PHASE]	Korrigiert den Farbton zwischen Blau und der Farbe, die zwischen Magenta und Blau liegt.

Die Optionen, die eingestellt werden können, sind wie folgt.

- [-63]...[+63]

[B]

[SÄTT.]	Korrigiert die blaue Farbsättigung.
[PHASE]	Korrigiert den blauen Farbton.

Die Optionen, die eingestellt werden können, sind wie folgt.

- [-63]...[+63]

[B-B-Cy]

[SÄTT.]	Korrigiert die Farbsättigung zwischen Blau und der Farbe, die zwischen Blau und Cyan liegt.
[PHASE]	Korrigiert den Farbton zwischen Blau und der Farbe, die zwischen Blau und Cyan liegt.

Die Optionen, die eingestellt werden können, sind wie folgt.

- [-63]...[+63]

[B-Cy-Cy]

[SÄTT.]	Korrigiert die Farbsättigung zwischen Cyan und der Farbe, die zwischen Blau und Cyan liegt.
[PHASE]	Korrigiert den Farbton zwischen Cyan und der Farbe, die zwischen Blau und Cyan liegt.

Die Optionen, die eingestellt werden können, sind wie folgt.

- [-63]...[+63]

[Cy]

[SÄTT.]	Korrigiert die cyan-blaue Farbsättigung.
[PHASE]	Korrigiert den Cyan-Farbton.

Die Optionen, die eingestellt werden können, sind wie folgt.

- [-63]...[+63]

[Cy-G]

[SÄTT.]	Korrigiert die Farbsättigung zwischen cyan und grün.
[PHASE]	Korrigiert den Farbton zwischen cyan und grün.

Die Optionen, die eingestellt werden können, sind wie folgt.

- [-63]...[+63]

[G]

[SÄTT.]	Korrigiert die grüne Farbsättigung.
[PHASE]	Korrigiert den grünen Farbton.

Die Optionen, die eingestellt werden können, sind wie folgt.

- [-63]...[+63]

[G-G-YI]

[SÄTT.]	Korrigiert die Farbsättigung zwischen Grün und der Farbe, die zwischen Grün und Gelb liegt.
[PHASE]	Korrigiert den Farbton zwischen Grün und der Farbe, die zwischen Grün und Gelb liegt.

Die Optionen, die eingestellt werden können, sind wie folgt.

- [-63]...[+63]

[G-YI-YI]

[SÄTT.]	Korrigiert die Farbsättigung zwischen Gelb und der Farbe, die zwischen Grün und Gelb liegt.
[PHASE]	Korrigiert den Farbton zwischen Gelb und der Farbe, die zwischen Grün und Gelb liegt.

Die Optionen, die eingestellt werden können, sind wie folgt.

- [-63]...[+63]

[YI]

[SÄTT.]	Korrigiert die gelbe Farbsättigung.
[PHASE]	Korrigiert den gelben Farbton.

Die Optionen, die eingestellt werden können, sind wie folgt.

- [-63]...[+63]

[YI-YI-R]

[SÄTT.]	Korrigiert die Farbsättigung zwischen Gelb und der Farbe, die zwischen Gelb und Rot liegt.
[PHASE]	Korrigiert den Farbton zwischen Gelb und der Farbe, die zwischen Gelb und Rot liegt.

Die Optionen, die eingestellt werden können, sind wie folgt.

- [-63]...[+63]

[YI-R-R]

[SÄTT.]	Korrigiert die Farbsättigung zwischen Rot und der Farbe, die zwischen Gelb und Rot liegt.
[PHASE]	Korrigiert den Farbton zwischen Rot und der Farbe, die zwischen Gelb und Rot liegt.

Die Optionen, die eingestellt werden können, sind wie folgt.

- [-63]...[+63]

[HAUTTON DTL]

Bei der Aufnahme kann die Haut von Menschen glatter dargestellt werden.

Die Optionen, die eingestellt werden können, sind wie folgt.

- [EIN], [AUS]

HINWEIS

- Falls der Hintergrund oder sonstiges in der Szene hautähnliche Farbtöne aufweist, werden diese auch geglättet.
- Ist die Helligkeit unzureichend, so kann es sein, dass der Effekt nicht deutlich sichtbar ist.
- Bei Aufnahmen von Personen aus größerer Entfernung, kann es sein, dass das Gesicht nicht scharf aufgenommen wird. In diesem Fall stellen Sie [HAUTTON DTL] auf [AUS] ein oder zoomen Sie mit Fokus auf das aufzunehmende Gesicht (Nahaufnahme).

[MASTER PED]

Stellt die Standard-Schwarzabhebung ein.

Die Optionen, die eingestellt werden können, sind wie folgt.

- [-70]...[+70]

[GAMMAMOD. AUSW.]

Wählt den Gamma-Modus aus.

[HD]	Legt die Gamma-Merkmale für HD (High Definition) fest.
[SD]	Erhöht die Verstärkung in dunklen Bereichen mehr als HD-Gamma.
[FLIMLIKE1]	Legt die Merkmale fest, die im Vergleich zu HD-Gamma mehr Spitzlichter reproduzieren.
[FLIMLIKE2]	Legt die Merkmale fest, die im Vergleich zu [FLIMLIKE1] mehr Spitzlichter reproduzieren.
[FLIMLIKE3]	Legt die Merkmale fest, die im Vergleich zu [FLIMLIKE2] mehr Spitzlichter reproduzieren.
[CINE-LIKE D]	Stellt die Gamma-Werte zur Herstellung von Bildern mit stärkeren Kontrasten ein, um filmische Effekte zu erzeugen.
[CINE-LIKE V]	Stellt die Gamma-Werte zur Herstellung von Bildern, die filmische Effekte erzeugen, ein.
[STILL LIKE]	Legt Gamma-Merkmale fest, die den Bildeindruck eines digitalen Fotoapparats erzielen.

[SCHWARZGAMMA]

Stellt die Gammakurven von dunklen Bereichen ein.

[-4]...[-1]	Komprimiert dunkle Bildbereiche.
[0]	Normzustand
[+1]...[+4]	Erweitert die dunklen Bereiche.

[KNIEMODUS]

Wählen Sie den Verdichtungsgrad von Videosignalen mit hoher Intensität, die über den Bildsensor empfangen werden, um eine Überbelichtung zu vermeiden.

[AUTO]	Wird automatisch in Abhängigkeit des vom Bildsensor übertragenen Signals eingestellt.
[NIEDRIG]	Niedrige Einstellung (Die Verdichtung beginnt bei etwa 80%.)
[MITTEL]	Mittlere Einstellung (Die Verdichtung beginnt bei etwa 90%.)
[HOCH]	Hohe Einstellung (Die Verdichtung beginnt bei etwa 100%.)
[AUS]	Deaktiviert die Kniefunktion.

[WEISS CLIP EINST.]

Legt fest, dass die hellsten Bereiche des Videosignals einen bestimmten Pegel nicht überschreiten können.

[WEISS CLIP]

Schaltet die Weißclip-Funktion auf [EIN]/[AUS]. In der Einstellung [EIN] ist der Einstellwert von [WEISS CLIP LEV.] aktiviert.

Die Optionen, die eingestellt werden können, sind wie folgt.

- [EIN], [AUS]

[WEISS CLIP LEV.]

Legt den Weißclip-Pegel fest.

Die Optionen, die eingestellt werden können, sind wie folgt.

- [90%]...[109%]

[DRS]

Aktiviert/deaktiviert die Dynamikumfang-Erweiterungsfunktion.

Wenn die USER-Tasten mit Funktionen belegt sind, ist die [EIN]/[AUS]-Umschaltung durch Betätigen einer USER-Taste möglich.

Die Optionen, die eingestellt werden können, sind wie folgt.

- [EIN], [AUS]

[DRS EFFEKT TIEFE]

Stellt die Komprimierungsstufe für die Bereiche hoher Leuchtkraft der Dynamic Range Stretcher-Funktion ein. Durch die Komprimierung der Videosignalpegel der Bereiche mit hoher Leuchtkraft, die bei normalen Aufnahmen überbelichtet sind, kann der Dynamikbereich vergrößert werden.

Die Optionen, die eingestellt werden können, sind wie folgt.

- [1]...[3]

HINWEIS

- Mit zunehmenden Werten steigt die Kompression der helleren Bereiche und das Rauschen in den dunklen Bereichen nimmt zu.

[GR-STEUERUNG]

Sie können die Rauschreduzierung und Nachbilder durch Verändern der Einstellwerte der Rauschreduzierung einstellen.

[-7]...[-1]	Schwächt die Wirkung der Rauschunterdrückung ab und reduziert Geisterbilder. Es wird tendenziell mehr Rauschen geben.
[0]	Normzustand
[+1]...[+7]	Verstärkt die Wirkung der Rauschunterdrückung ab und reduziert Rauschen. Dies kann jedoch zu einem verstärkten Auftreten von Geisterbildern führen.

[AE LEVEL]

Aktiviert/deaktiviert die Belichtungskorrektur-Funktion.

Wenn die USER-Tasten mit Funktionen belegt sind, ist die [EIN]/[AUS]-Umschaltung durch Betätigen einer USER-Taste möglich.

Die Optionen, die eingestellt werden können, sind wie folgt.

- [EIN], [AUS]

HINWEIS

- In den folgenden Fällen kann diese Einstellung nicht verwendet werden.
 - Wenn im manuellen Modus Blende, Verstärkung und Verschlusszeit allesamt auf manuell eingestellt sind
 - Wenn die IR-Aufnahme aktiviert ist

[AE LEVEL EFFEKT]

Wenn die Belichtungskorrektur aktiviert ist, können Sie den Wert der Belichtungskorrektur einstellen.

Eine Einstellung in Richtung “+” führt zu einer Aufhellung und eine Einstellung in Richtung “-” führt zu einer Verdunkelung.

Die Optionen, die eingestellt werden können, sind wie folgt.

- [-2.0EV]...[+2.0EV]

HINWEIS

- In den folgenden Fällen kann diese Einstellung nicht verwendet werden.
 - Wenn im manuellen Modus Blende, Verstärkung und Verschlusszeit allesamt auf manuell eingestellt sind
 - Wenn die IR-Aufnahme aktiviert ist

[AUDIO]-Menü

Stellt die Ein-/Ausgangsfunktion für Audio ein.

[MICEinst GRIFf]

Dies kann eingestellt werden, wenn der XLR Handgriff (**X2000** im Lieferumfang, **X1500** Sonderzubehör) am Gerät angebracht ist.

[EINGANG1 MIC PEGEL]

Richtet die Eingangsstärke des mit dem <INPUT 1>-Anschluss verbundenen externen Mikrofons ein. Aktiviert, wenn ein externes Mikrofon angeschlossen ist und der <INPUT1>-Schalter auf <MIC> oder <+48V> gestellt ist.

Die Optionen, die eingestellt werden können, sind wie folgt.

- [-40dB], [-50dB], [-60dB]

(Werkseinstellung: [-50dB])

[EINGANG2 MIC PEGEL]

Richtet die Eingangsstärke des mit dem <INPUT 2>-Anschluss verbundenen externen Mikrofons ein. Aktiviert, wenn ein externes Mikrofon angeschlossen ist und der <INPUT2>-Schalter auf <MIC> oder <+48V> gestellt ist.

Die Optionen, die eingestellt werden können, sind wie folgt.

- [-40dB], [-50dB], [-60dB]

(Werkseinstellung: [-50dB])

[EINGANG1 LINE PEGEL]

Richtet die Audio-Eingangsstärke des mit dem <INPUT 1>-Anschluss verbundenen Audiogeräts ein. Aktiviert, wenn ein Audiogerät angeschlossen ist und der <INPUT1>-Schalter auf <LINE> gestellt ist.

Die Optionen, die eingestellt werden können, sind wie folgt.

- [4dB], [0dB]

(Werkseinstellung: [0dB])

[EINGANG2 LINE PEGEL]

Richtet die Audio-Eingangsstärke des mit dem <INPUT 2>-Anschluss verbundenen Audiogeräts ein. Aktiviert, wenn ein Audiogerät angeschlossen ist und der <INPUT2>-Schalter auf <LINE> gestellt ist.

Die Optionen, die eingestellt werden können, sind wie folgt.

- [4dB], [0dB]

(Werkseinstellung: [0dB])

[MIC EINSTELLUNG]

Dies kann eingestellt werden, wenn der XLR Handgriff (bei **X2000** im Lieferumfang, bei **X1500** Sonderzubehör) nicht am Gerät angebracht ist.

[CH1 LEVEL]

Legt fest, ob die Aufnahmepegel-Anpassungsmethode für den Audiokanal 1 automatisch oder manuell ist.

Die Optionen, die eingestellt werden können, sind wie folgt.

- [AUTO], [MANUELL]

(Werkseinstellung: [AUTO])

[CH2 LEVEL]

Legt fest, ob die Aufnahmepegel-Anpassungsmethode für den Audiokanal 2 automatisch oder manuell ist.

Die Optionen, die eingestellt werden können, sind wie folgt.

- [AUTO], [MANUELL]

(Werkseinstellung: [AUTO])

[CH1 PEGELREGELUNG]

Der Aufnahmepegel kann manuell eingestellt werden, wenn [CH1 LEVEL] zur Einstellung des Aufnahmepegels von Audiokanal 1 auf [MANUELL] eingestellt ist.

Die Optionen, die eingestellt werden können, sind wie folgt.

- [STUMM], [-30dB]...[+12dB]

(Werkseinstellung: [0dB])

[CH2 PEGELREGELUNG]

Der Aufnahmepegel kann manuell eingestellt werden, wenn [CH2 LEVEL] zur Einstellung des Aufnahmepegels von Audiokanal 2 auf [MANUELL] eingestellt ist.

Die Optionen, die eingestellt werden können, sind wie folgt.

- [STUMM], [-30dB]...[+12dB]

(Werkseinstellung: [0dB])

[EINGANGSEINST.]

[CH1 MIC LOWCUT]

Aktiviert/deaktiviert den Low-Cut-Filter für Audiokanal 1.

Die Optionen, die eingestellt werden können, sind wie folgt.

- [EIN], [AUS]

(Werkseinstellung: [AUS])

[CH2 MIC LOWCUT]

Aktiviert/deaktiviert den Low-Cut-Filter für Audiokanal 2.

Die Optionen, die eingestellt werden können, sind wie folgt.

- [EIN], [AUS]

(Werkseinstellung: [AUS])

[CH1 LIMITER]

Aktiviert/deaktiviert den Begrenzer, wenn die Einstellung des Audioeingangspegels für Audiokanal 1 auf manuell gestellt ist.

Die Optionen, die eingestellt werden können, sind wie folgt.

- [EIN], [AUS]

(Werkseinstellung: [AUS])

HINWEIS

- Im folgenden Fall ist [CH1 LIMITER] fest auf [EIN] eingestellt:
 - Wenn [CH1 LEVEL] auf [AUTO] eingestellt ist
 - Wenn der <CH1>-Schalter auf <AUTO> gestellt ist

[CH2 LIMITER]

Aktiviert/deaktiviert den Begrenzer, wenn die Einstellung des Audioeingangspegels für Audiokanal 2 auf manuell gestellt ist.

Die Optionen, die eingestellt werden können, sind wie folgt.

- [EIN], [AUS]

(Werkseinstellung: [AUS])

HINWEIS

- Im folgenden Fall ist [CH2 LIMITER] fest auf [EIN] eingestellt:
 - Wenn [CH2 LEVEL] auf [AUTO] eingestellt ist
 - Wenn der <CH2>-Schalter auf <AUTO> gestellt ist

[MICBEGRENZER VERKNÜPFUNG]

Legt fest, ob bei Aktivierung des Begrenzers für Audiokanal 1 oder Audiokanal 2 der Begrenzer auch für den jeweils anderen Kanal aktiviert werden soll. Die Optionen, die eingestellt werden können, sind wie folgt.

- [EIN], [AUS]
- (Werkseinstellung: [AUS])

 **HINWEIS**

- Im folgenden Fall ist [MICBEGRENZER VERKNÜPFUNG] fest auf [AUS] eingestellt:
 - [CH1 LIMITER] oder [CH2 LIMITER] ist auf [AUS] eingestellt

[AUSGANG EINSTLG]

[AUDIO AUSGANG]

Stellt den Audiokanal und das Format für die Ausgabe über den Kopfhöreranschluss und den integrierten Lautsprecher ein.

[CH1]	Gibt das Signal für Audiokanal 1 monaural aus.
[CH2]	Gibt das Signal für Audiokanal 2 monaural aus.
[CH1/2 STEREO]	Gibt die Signale von Audiokanal 1 und Audiokanal 2 stereo aus. Gibt die Signale mono über den eingebauten Lautsprecher aus.
[CH1/2 MIX]	Mischt die Signale von Audiokanal 1 und Audiokanal 2 und gibt sie monaural aus.

(Werkseinstellung: [CH1/2 STEREO])

[ALARM]

Legt fest, ob ein Alarmton ausgegeben wird.

Der Alarm wird über den Lautsprecher dieses Geräts oder über Kopfhörer ausgegeben. Er wird nicht an externe Ausgabeziele ausgegeben.

[BATTERIE ENDE]

Legt fest, ob der Alarm ausgegeben wird, wenn der Akku erschöpft ist.

Die Optionen, die eingestellt werden können, sind wie folgt.

- [HOCH], [NIEDRIG], [AUS]
- (Werkseinstellung: [AUS])

[MEDIA ENDE]

Legt fest, ob der Alarm ausgegeben wird, wenn die verbleibende Aufnahmekapazität der Speicherkarte erschöpft ist.

Die Optionen, die eingestellt werden können, sind wie folgt.

- [HOCH], [NIEDRIG], [AUS]
- (Werkseinstellung: [AUS])

[WARNUNG]

Leg fest, ob der Alarm ausgegeben wird, wenn es zu einem Systemfehler oder einer Warnung komm.

Die Optionen, die eingestellt werden können, sind wie folgt.

- [HOCH], [NIEDRIG], [AUS]
- (Werkseinstellung: [AUS])

[VIDEO AUSG./LCD/VF]-Menü

Konfiguriert die Einstellungen für den externen Ausgang, die Informationen, die im LCD-Monitor oder Sucher angezeigt werden, und das Ausgabeformat.

 **[VIDEO AUSG. AUSW.]**

Schaltet auf ein anderes Ausgabemedium für Bilder und Audio um.

[SDI]	Ausgabe über den <SDI OUT>-Anschluss.
[HDMI]	Ausgabe über den <HDMI>-Anschluss.

(Werkseinstellung: [HDMI])

 **[SDI AUSG.]**

- Stellen Sie das Menü [VIDEO AUSG./LCD/VF] → [VIDEO AUSG. AUSW.] auf [SDI] ein.

[AUSG. FORMAT]

Wählt das Signal aus, das über den <SDI OUT>-Anschluss ausgegeben werden soll. Die wählbaren Optionen hängen von der Einstellung im Menü [SYSTEM] → [FREQUENZ]/[DATEIFORMAT]/[AUFN. FORMAT] ab.

[1920×1080p]	Ausgabe von 1920×1080p.
[1920×1080i]	Ausgabe von 1920×1080i.
[1920×1080PsF]	Ausgabe von 1920×1080PsF.
[1280×720p]	Ausgabe von 1280×720p.

(Werkseinstellung: [1920×1080i])

 **HINWEIS**

- Informationen zu den einstellbaren Kombinationen finden Sie unter "Mögliche Ausgabeformate für den <SDI OUT>-Anschluss [X2000]". (→ 154)

[SDI Audio Einstellung]

Passt die Verstärkung der Audiosignal-Ausgabe über den <SDI OUT>-Anschluss an.

Die Optionen, die eingestellt werden können, sind wie folgt.

- [0dB], [-6dB], [-8dB]
- (Werkseinstellung: [-6dB])

[SDI REC STEUERUNG]

Legt fest, ob der Aufnahmebetrieb eines externen Geräts (z. B. Recorder), das an den <SDI OUT>-Anschluss angeschlossen ist, gesteuert werden soll.

[EIN]	Steuert den Aufnahmebetrieb des externen Geräts.
[AUS]	Steuert den Aufnahmebetrieb des externen Geräts nicht.

(Werkseinstellung: [AUS])

 **HINWEIS**

- Dies kann nicht eingestellt werden, wenn der Menüeintrag [AUFNEHMEN] → [AUFN FUNKTION] → [AUFN. MODUS] auf [INTERVALL] eingestellt ist.
- Das AUTO REC-Signal ist mit TYPE3 kompatibel, wenn über Fernbedienung mit SDI aufgenommen wird.

[SDI CHAR AUSG.]

Legt fest, ob bei der Ausgabe über den <SDI OUT>-Anschluss Zeichen eingeblendet werden sollen.

[EIN]	Wird eingeblendet.
[AUS]	Wird nicht eingeblendet.

(Werkseinstellung: [AUS])

[SDI ZEBRA AUSG.]

Legt fest, ob bei der Ausgabe über den <SDI OUT>-Anschluss das Zebrasignal eingeblendet werden soll. Die Einstellungen für das Zebrasignal entsprechen den Zebrasignal-Einstellungen im Menü [VIDEO AUSG./LCD/VF] → [EI ASSIST].

[EIN]	Wird eingeblendet.
[AUS]	Wird nicht eingeblendet.

(Werkseinstellung: [AUS])

[HDMI AUSG.]

- Stellen Sie das Menü [VIDEO AUSG./LCD/VF] → [VIDEO AUSG. AUSW.] auf [HDMI] ein.

[AUSG. FORMAT]

Wählt das Signal aus, das über den <HDMI>-Anschluss ausgegeben werden soll. Die wählbaren Optionen hängen von der Einstellung im Menü [SYSTEM] → [FREQUENZ]/[DATEIFORMAT]/[AUFN. FORMAT] ab.

[3840×2160p]	Ausgabe von 3840×2160p (4:2:2/10-Bit).
[3840×2160p(420/8bit)]	Ausgabe von 3840×2160p (4:2:0/8-Bit).
[1920×1080p]	Ausgabe von 1920×1080p.
[1920×1080i]	Ausgabe von 1920×1080i.
[1280×720p]	Ausgabe von 1280×720p.
[720×480p]	Ausgabe von 720×480p.
[720×576p]	Ausgabe von 720×576p.

(Werkseinstellung: [1920×1080p])

 **HINWEIS**

- Informationen zu den einstellbaren Kombinationen finden Sie unter "Mögliche Ausgabeformate für den <HDMI>-Anschluss". (→ 155)

[HDMI TC AUSG.]

Legt fest, ob bei der Ausgabe über den <HDMI>-Anschluss Zeitcode-Informationen ausgegeben werden sollen.

Die Optionen, die eingestellt werden können, sind wie folgt.

- [EIN], [AUS]
- (Werkseinstellung: [AUS])

[HDMI REC STEUERUNG]

Legt fest, ob der Aufnahmebetrieb eines externen Geräts (z. B. Recorder), das an den <HDMI>-Anschluss angeschlossen ist, gesteuert werden soll. Dies kann eingestellt werden, wenn [HDMI TC AUSG.] in [HDMI AUSG.] aktiviert ist.

[EIN]	Steuert den Aufnahmebetrieb des externen Geräts.
[AUS]	Steuert den Aufnahmebetrieb des externen Geräts nicht.

(Werkseinstellung: [AUS])

 **HINWEIS**

- Dies kann nicht eingestellt werden, wenn der Menüeintrag [AUFNEHMEN] → [AUFN FUNKTION] → [AUFN. MODUS] auf [INTERVALL] eingestellt ist.

[HDMI CHAR AUSG.]

Legt fest, ob bei der Ausgabe über den <HDMI>-Anschluss Zeichen eingeblendet werden sollen.

[EIN]	Wird eingeblendet.
[AUS]	Wird nicht eingeblendet.

(Werkseinstellung: [AUS])

[HDMI ZEBRA AUSG.]

Legt fest, ob bei der Ausgabe über den <HDMI>-Anschluss das Zebrasignal eingeblendet werden soll. Die Einstellungen für das Zebrasignal entsprechen den Zebrasignal-Einstellungen im Menü [VIDEO AUSG./LCD/VF] → [EI ASSIST].

[EIN]	Wird eingeblendet.
[AUS]	Wird nicht eingeblendet.

(Werkseinstellung: [AUS])

[LCD]

- Diese Einstellungen wirken sich nicht auf die eigentlichen Aufnahmen aus.

[HELLIGKEIT]

Passt die Helligkeit des LCD-Monitors an.

Die Optionen, die eingestellt werden können, sind wie folgt.

- [-15]...[+15]

(Werkseinstellung: [0])

[FARBPEGEL]

Dient zur Änderung des Farbpegels des LCD-Monitors.

Die Optionen, die eingestellt werden können, sind wie folgt.

- [-15]...[+15]

(Werkseinstellung: [0])

[KONTRAST]

Passt den Kontrast des LCD-Monitors an.

Die Optionen, die eingestellt werden können, sind wie folgt.

- [-15]...[+15]

(Werkseinstellung: [0])

[RÜCKBELEUCHT]

Passt die Helligkeit der LCD-Monitorhintergrundbeleuchtung an. [0] ist die Standardhelligkeit.

Die Optionen, die eingestellt werden können, sind wie folgt.

- [-1], [0], [1], [2]

(Werkseinstellung: [0])

[ROTER FARBTON]

Feineinstellung der Rot-Intensität auf dem LCD-Monitor.

Die Optionen, die eingestellt werden können, sind wie folgt.

- [-10]...[+10]

(Werkseinstellung: [0])

[BLAUER FARBTON]

Feineinstellung der Blau-Intensität auf dem LCD-Monitor.

Die Optionen, die eingestellt werden können, sind wie folgt.

- [-10]...[+10]

(Werkseinstellung: [0])

[SELBSTAUFNAHME]

Stellt die Anzeige des LCD-Monitors bei Spiegelaufnahmen ein.

[NORMAL]	Kehrt die linke und rechte Seite nicht um.
[SPIEGEL]	Kehrt die linke und rechte Seite um.

(Werkseinstellung: [SPIEGEL])

[VF]

- Diese Einstellungen wirken sich nicht auf die eigentlichen Aufnahmen aus.

[HELLIGKEIT]

Passt die Helligkeit des Suchers an.

Die Optionen, die eingestellt werden können, sind wie folgt.

- [-15]...[+15]

(Werkseinstellung: [0])

[FARBPEGEL]

Passt den Farbpegel des Suchers an.

Die Optionen, die eingestellt werden können, sind wie folgt.

- [-15]...[+15]

(Werkseinstellung: [0])

[KONTRAST]

Passt den Kontrast des Suchers an.

Die Optionen, die eingestellt werden können, sind wie folgt.

- [-15]...[+15]

(Werkseinstellung: [0])

[ROTER FARBTON]

Feineinstellung der Rot-Intensität im Sucher.

Die Optionen, die eingestellt werden können, sind wie folgt.

- [-10]...[+10]

(Werkseinstellung: [0])

[BLAUER FARBTON]

Feineinstellung der Blau-Intensität im Sucher.

Die Optionen, die eingestellt werden können, sind wie folgt.

- [-10]...[+10]

(Werkseinstellung: [0])

[VF FARBE]

Legt fest, ob Video im Sucher in Farbe oder Schwarzweiß angezeigt wird.

[EIN]	Die Anzeige erfolgt in Farbe.
[AUS]	Die Anzeige erfolgt in Schwarzweiß.

(Werkseinstellung: [EIN])

[ANZEIGE]

Wählt die Anzeige aus, die im Ausgabebild angezeigt wird.

[VOLLAUTOM]

Aktiviert/deaktiviert die Statusanzeige, wenn der <AUTO/MANU>-Schalter auf <AUTO> gestellt ist.

Die Optionen, die eingestellt werden können, sind wie folgt.

- [EIN], [AUS]

(Werkseinstellung: [EIN])

[SLOT1/2 STATUS]

Aktiviert/deaktiviert die Statusanzeige des Kartensteckplatzes und der verbleibenden Aufnahmekapazität.

Die Optionen, die eingestellt werden können, sind wie folgt.

- [EIN], [AUS]

(Werkseinstellung: [EIN])

[2 SLOT FUNKTION]

Aktiviert/deaktiviert die Anzeige der Menüeinstellung [AUFNEHMEN] → [2 SLOT FUNKTION].

Die Optionen, die eingestellt werden können, sind wie folgt.

- [EIN], [AUS]

(Werkseinstellung: [EIN])

[STREAMING]

Aktiviert/deaktiviert die Anzeige des Streaming-Status.

Die Optionen, die eingestellt werden können, sind wie folgt.

- [EIN], [AUS]

(Werkseinstellung: [EIN])

[NETZWERK]

Aktiviert/deaktiviert die Anzeige des WLAN-Verbindungsstatus.

Die Optionen, die eingestellt werden können, sind wie folgt.

- [EIN], [AUS]

(Werkseinstellung: [EIN])

[BATTERIE REST]

Aktiviert/deaktiviert die Anzeige des Einschaltstatus.

Die Optionen, die eingestellt werden können, sind wie folgt.

- [EIN], [AUS]

(Werkseinstellung: [EIN])

[AUFN. FORMAT]

Aktiviert/deaktiviert die Anzeige der Aufnahmeformat-Einstellungen.

Die Optionen, die eingestellt werden können, sind wie folgt.

- [EIN], [AUS]

(Werkseinstellung: [EIN])

[FRAME RATE]

Aktiviert/deaktiviert die Anzeige der Bildrate für die Super-Zeitlupenaufnahme.

Die Optionen, die eingestellt werden können, sind wie folgt.

- [EIN], [AUS]

(Werkseinstellung: [EIN])

[CLIP NAME]

Aktiviert/deaktiviert die Anzeige der aufgenommenen Videoclip-Datei. Es werden maximal die ersten 8 Zeichen des Dateinamens angezeigt.

Die Optionen, die eingestellt werden können, sind wie folgt.

- [EIN], [AUS]

(Werkseinstellung: [EIN])

[AUFN STEUERUNG]

Aktiviert/deaktiviert die Anzeige des Steuerungsstatus von Aufnahmestart und Aufnahmestopp für das externe Gerät, das an den <SDI OUT>-Anschluss[†] und den <HDMI>-Anschluss angeschlossen ist.

* Verfügbar bei der Verwendung von **X2000**.

Die Optionen, die eingestellt werden können, sind wie folgt.

- [EIN], [AUS]

(Werkseinstellung: [EIN])

[AUFN. MODUS]

Aktiviert/deaktiviert die Statusanzeige der Intervallaufnahme.

Die Optionen, die eingestellt werden können, sind wie folgt.

- [EIN], [AUS]

(Werkseinstellung: [EIN])

[FBC]

Legt fest, ob die Aktivität der Blitzstreifenkorrektur-Funktion angezeigt werden soll.

Die Optionen, die eingestellt werden können, sind wie folgt.

- [EIN], [AUS]

(Werkseinstellung: [EIN])

[DRS]

Legt fest, ob die Aktivität der Dynamikumfang-Erweiterungsfunktion angezeigt werden soll.

Die Optionen, die eingestellt werden können, sind wie folgt.

- [EIN], [AUS]

(Werkseinstellung: [EIN])

[O.B.S.]

Legt fest, ob die Aktivität der optischen Bildstabilisatorfunktion angezeigt werden soll.

Die Optionen, die eingestellt werden können, sind wie folgt.

- [EIN], [AUS]

(Werkseinstellung: [EIN])

[SCENE FILE]

Aktiviert/deaktiviert die Anzeige des Namens der Szenendatei.

Die Optionen, die eingestellt werden können, sind wie folgt.

- [EIN], [AUS]

(Werkseinstellung: [EIN])

[BEREICH/GESICHT]

Legt fest, ob angezeigt werden soll, wenn die Bereichsmodus-Funktion oder die Gesichtserkennungs-/AE&AF-Nachverfolgungsfunktion aktiv ist.

Die Optionen, die eingestellt werden können, sind wie folgt.

- [EIN], [AUS]

(Werkseinstellung: [EIN])

[AUDIO PEGEL ANZEIGE]

Aktiviert/deaktiviert die Audio-Pegelanzeige.

Die Optionen, die eingestellt werden können, sind wie folgt.

- [EIN], [AUS]

(Werkseinstellung: [EIN])

[VERSTÄRKUNG]

Aktiviert/deaktiviert die Anzeige des Verstärkungswertes.

Die Optionen, die eingestellt werden können, sind wie folgt.

- [EIN], [AUS]

(Werkseinstellung: [EIN])

[ND FILTER]

Aktiviert/deaktiviert die Anzeige der Durchlässigkeit des ND-Filters.

Die Optionen, die eingestellt werden können, sind wie folgt.

- [EIN], [AUS]

(Werkseinstellung: [EIN])

[SHUTTER]

Aktiviert/deaktiviert die Anzeige der Verschlusszeit.

Die Optionen, die eingestellt werden können, sind wie folgt.

- [EIN], [AUS]

(Werkseinstellung: [EIN])

[BLENDE]

Aktiviert/deaktiviert die Anzeige des Blendenwertes und des Status der Blendenautomatik.

Die Optionen, die eingestellt werden können, sind wie folgt.

- [EIN], [AUS]

(Werkseinstellung: [EIN])

[AE LEVEL]

Aktiviert/deaktiviert die Anzeige der Belichtungskorrektur.

Die Optionen, die eingestellt werden können, sind wie folgt.

- [EIN], [AUS]

(Werkseinstellung: [EIN])

[ZOOM/FOKUS]

Ändert die Einheiten der Zoom- und Fokuswerte.

[NUMMER]	Zeigt einen Positionswert für den Zoom von [00] bis [99] und für den Fokus von [00] bis [99] an.
[mm/Fuß]	Zeigt den Zoom in Millimeter-Einheiten an und den Fokus in Fuß-Einheiten.
[mm/m]	Zeigt den Zoom in Millimeter-Einheiten an und den Fokus in Meter-Einheiten.
[AUS]	Zeigt weder Zoom noch Fokus an.

(Werkseinstellung: [NUMMER])

[WEISSABGLEICH]

Aktiviert/deaktiviert die Anzeige der Farbtemperatur.

Die Optionen, die eingestellt werden können, sind wie folgt.

- [EIN], [AUS]

(Werkseinstellung: [EIN])

[GESICHTSERKENNUNG]

Legt fest, ob der Gesichtserkennungsrahmen angezeigt werden soll, wenn die Gesichtserkennungs-/AE&AF-Nachverfolgungsfunktion aktiv ist.

[ALLE]	Es werden alle Gesichtserkennungsrahmen angezeigt.
[HAUPTGESICHT]	Es wird nur der Haupt-Gesichtserkennungsrahmen (orangefarbener Rahmen) angezeigt.
[AUS]	Gesichtserkennungsrahmen und Verfolgungsrahmen werden nicht angezeigt.

(Werkseinstellung: [ALLE])

[DATUM/UHRZEIT]

Aktiviert/deaktiviert die Anzeige von Datum und Uhrzeit.

Die Anzeige von Jahr, Monat und Tag folgt der Einstellung in [DATUM FORMAT].

Datum und Uhrzeit werden nicht angezeigt, wenn die Zeitstempel-Funktion aktiviert ist.

[AUS]	Datum und Uhrzeit werden nicht angezeigt.
[DATUM]	Es wird nur das Datum angezeigt.
[UHRZEIT]	Es wird nur die Uhrzeit angezeigt.
[DATUM&UHRZEIT]	Es werden Datum und Uhrzeit angezeigt.

(Werkseinstellung: [AUS])

[MULTI HANDBUCH]

Aktiviert/deaktiviert die Anzeige der multimanuellen Funktion.

Die Optionen, die eingestellt werden können, sind wie folgt.

- [EIN], [AUS]

(Werkseinstellung: [EIN])

[D.ZOOM]

Aktiviert/deaktiviert die Anzeige des Digitalzoom-Vergrößerungsfaktors.

Die Optionen, die eingestellt werden können, sind wie folgt.

- [EIN], [AUS]

(Werkseinstellung: [EIN])

[INFRAROT AUFNAHME]

Aktiviert/deaktiviert die Anzeige der im Menü [KAMERA] → [SCH. MODUS] → [INFRAROT AUFNAHME] vorgenommenen Einstellungen.

Die Optionen, die eingestellt werden können, sind wie folgt.

- [EIN], [AUS]

(Werkseinstellung: [EIN])

[WIEDERGABE STATUS]

Aktiviert/deaktiviert die Anzeige des Wiedergabestatus.

Die Optionen, die eingestellt werden können, sind wie folgt.

- [EIN], [AUS]

(Werkseinstellung: [EIN])

[MARKIERUNG]

[CENTER MARKER]

Ändert die Art der Mittenmarkierung.

[1]	+ (groß)
[2]	Offene Mitte (groß)
[3]	+ (klein)
[4]	Offene Mitte (klein)
[AUS]	Wird nicht angezeigt.

(Werkseinstellung: [1])

[SICHERH.MARKER]

Wählt den Typ des Rahmens für die Sicherheitszonenmarkierung aus.

[1]	Feld
[2]	Ecken
[AUS]	Wird nicht angezeigt.

(Werkseinstellung: [2])

[FRAME MARKER]

Stellt das Bildformat der Rahmenmarkierung ein. Die Rahmenmarkierung wird nicht angezeigt, wenn [AUS] ausgewählt ist.

Die Optionen, die eingestellt werden können, sind wie folgt.

- [4:3], [13:9], [14:9], [1.85:1], [2.35:1], [AUS]

(Werkseinstellung: [AUS])

[FOKUS HILFE]

[FOKUS HILFE SW]

Legt die Einstellung der Fokussierhilfe fest, wenn [FOKUS HILFE] auf der USER-Taste aktiviert ist.

[Vergrössern]	Stellt die vergrößerte Anzeige ein.
[SPITZWERT]	Stellt die Peaking-Anzeige ein.
[ERWTG&PEAKING]	Stellt sowohl [Vergrössern] als auch [SPITZWERT] ein.

(Werkseinstellung: [ERWTG&PEAKING])

[ERW. MODUS]

Stellt den Vergrößerungsanzeige-Funktionsmodus ein.

[10SEC]	Die vergrößerte Anzeige wird nach 10 Sekunden deaktiviert.
[HALTEN]	Die vergrößerte Anzeige bleibt aktiv, bis entweder die USER-Taste für [FOKUS HILFE] erneut gedrückt oder das USER-Tastensymbol erneut berührt wird.
[BIS AUFN]	Aktiviert die Funktion für die vergrößerte Anzeige bis zur Ausführung des Aufnahmevorgangs.

(Werkseinstellung: [10SEC])

[ERW. WERT]

Passt den Vergrößerungsfaktor der Funktion für die vergrößerte Anzeige an.

Die Optionen, die eingestellt werden können, sind wie folgt.

- [×2], [×3], [×4]

(Werkseinstellung: [×2])

[SPITZWERT PEGEL]

Stellt die Intensität der Peaking-Anzeige ein.

Die Optionen, die eingestellt werden können, sind wie folgt.

- [NIEDRIG], [MITTEL], [HOCH]

(Werkseinstellung: [MITTEL])

[SPITZWERT FARBE]

Stellt die Farbe der Peaking-Anzeige ein.

Die Optionen, die eingestellt werden können, sind wie folgt.

- [Rot], [Grün], [Weiß]

(Werkseinstellung: [Rot])

[DETAIL]

Legt die Intensität der Kontur für das Video fest, damit der Fokus einfacher erfolgen kann.

Die Optionen, die eingestellt werden können, sind wie folgt.

- [EIN], [AUS]

(Werkseinstellung: [AUS])

[DETAIL LEVEL]

Stellt die Intensität der Konturen ein.

Die Optionen, die eingestellt werden können, sind wie folgt.

- [-3]...[+3]

(Werkseinstellung: [0])

[DETAIL FREQ.]

Passt die Frequenz der Konturenspeichlichter an.

Die Optionen, die eingestellt werden können, sind wie folgt.

- [HOCH], [NIEDRIG]

(Werkseinstellung: [NIEDRIG])

[EI ASSIST]

[ZEBRA]

Legt fest, ob das Zebrasignal in die Ausgabe eingeblendet wird.

[MOMENT]	Drücken Sie die USER-Taste für [ZEBRA] oder berühren sie das USER-Tastensymbol, um das Zebrasignal für ca. 5 Sekunden einzublenden.
[EIN]	Das Zebrasignal wird immer eingeblendet. Drücken Sie in der Einstellung [EIN] die USER-Taste für [ZEBRA] oder berühren Sie das USER-Tastensymbol, um die Einstellung auf [AUS] zu schalten.
[AUS]	Das Zebrasignal wird nicht eingeblendet. Drücken Sie in der Einstellung [AUS] die USER-Taste für [ZEBRA] oder berühren Sie das USER-Tastensymbol, um die Einstellung auf [EIN] zu schalten.

(Werkseinstellung: [AUS])

[ZEBRA1 ERKENN]

Stellt den Extraktionspegel von Zebromuster 1 ein.

Die Optionen, die eingestellt werden können, sind wie folgt.

- [50%]...[105%]

(Werkseinstellung: [80%])

[ZEBRA2 ERKENN]

Stellt den Extraktionspegel von Zebromuster 2 ein.

Die Optionen, die eingestellt werden können, sind wie folgt.

- [50%]...[105%]

(Werkseinstellung: [100%])

[ZEBRA2]

Aktiviert/deaktiviert das Zebromuster 2.

Die Optionen, die eingestellt werden können, sind wie folgt.

- [EIN], [AUS]

(Werkseinstellung: [AUS])

[WFM MODUS]

Stellt die Anzeige des Waveform Monitor ein. Die Anzeige der Wellenform und des Vektors kann umgeschaltet werden.

[WAVE]	Zeigt die Wellenform an.
[VECTOR]	Zeigt den Vektor an.
[WAVE/VECTOR]	Zeigt die Wellenform und den Vektor an. Bei jedem Drücken der USER-Taste für [WFM] bzw. bei jedem Berühren des USER-Tastensymbols wechselt die Anzeige in der Reihenfolge Waveform, Vektorskop, Keine Anzeige.

(Werkseinstellung: [WAVE])

[WFM TRANSPARENZ]

Stellt die Durchlässigkeit des Waveform Monitor ein.

Die Optionen, die eingestellt werden können, sind wie folgt.

- [0%], [25%], [50%]

(Werkseinstellung: [25%])

[NEIGUNGSANZEIGE]

[NEIGUNGSANZEIGE]

Aktiviert/deaktiviert die Anzeige des künstlichen Horizonts.

Die Optionen, die eingestellt werden können, sind wie folgt.

- [EIN], [AUS]

(Werkseinstellung: [EIN])

[NEIGUNGSANZEIGE ZURÜCKSETZEN]

Setzt den horizontalen und vertikalen Referenzwert, der mit [NEIGUNGSANZEIGE EIN] per USER-Taste eingestellt wurde, auf die Werkseinstellung zurück.

Die Optionen, die ausgewählt werden können, sind wie folgt.

- [JA], [NEIN]

[AUFNEHMEN]-Menü

Stellt die verschiedenen Optionen der Aufzeichnungsfunktion ein.

[MEDIEN FORMATIEREN]

Formatiert die Speicherkarte im festgelegten Kartensteckplatz.

Beim Formatieren der Karte werden alle Daten gelöscht. Speichern Sie alle wichtigen Daten auf einem Computer usw. (→ 167)

Die Optionen, die ausgewählt werden können, sind wie folgt.

- [SLOT1], [SLOT2]

[CLIP NAME]

[KAM INDEX]

Stellt den CAM INDEX ein, der für die Dateinamen von Aufnahmen im MOV-Format/MP4-Format verwendet wird.

Legen Sie einen alphabetischen Großbuchstaben fest. Dieser wird als Wert zur Speicherung in der Datenträgerbezeichnung der Speicherkarte verwendet.

Die Optionen, die eingestellt werden können, sind wie folgt.

- [A]...[Z]

(Werkseinstellung: [A])

[NÄCHSTER KARTENZÄHL.]

Stellt den CARD COUNT ein, der für die Dateinamen von Aufnahmen im MOV-Format/MP4-Format verwendet wird.

In den folgenden Fällen wird der Einstellwert von [NÄCHSTER KARTENZÄHL.] zusammen mit dem [KAM INDEX]-Einstellwert als CARD COUNT in der Datenträgerbezeichnung der Speicherkarte gespeichert. Außerdem wird der Einstellwert nach dem Speichern um eins erhöht. ([001] kehrt nach [999] zurück.)

- Wenn die Speicherkarte formatiert ist
- Bei der Aufzeichnung auf einer Speicherkarte, in deren Datenträgerbezeichnung CARD COUNT nicht gespeichert ist

Die Optionen, die eingestellt werden können, sind wie folgt.

- [001]...[999]

(Werkseinstellung: [001])

[2 SLOT FUNKTION]

Stellt die Aufnahmefunktion ein, die 2 Speicherkarten verwendet.

[AUS]	Es erfolgt keine Festlegung.
[FORTGES. AUFN.]	Die Relay-Aufnahme wird festgelegt. (→ 126)
[SIMUL AUFN]	Die simultane Aufzeichnung wird festgelegt. (→ 127)
[HGRUND AUFN]	Die Hintergrundaufnahme wird festgelegt. (→ 128)

(Werkseinstellung: [FORTGES. AUFN.]

[PRE REC]

Legt fest, ob eine Vorausaufzeichnung durchgeführt wird. (→ 126)

Die Optionen, die ausgewählt werden können, sind wie folgt.

- [EIN], [AUS]

(Werkseinstellung: [AUS])

[AUFN FUNKTION]

[AUFN. MODUS]

Wählt den Aufzeichnungsmodus aus.

[NORMAL]	Führt die Standardaufzeichnung durch.
[INTERVALL]	Führt die Intervallaufzeichnung durch. (→ 129)

(Werkseinstellung: [NORMAL])

[INTERVALLZEIT]

Legt die Intervalldauer für die Intervallaufzeichnung fest.
Die Optionen, die eingestellt werden können, sind wie folgt.

- [1s], [2s], [5s], [10s], [30s], [1min], [5min], [10min]

(Werkseinstellung: [5min])

[TC/UB]

[TC VOREINST.]

Stellt den Standardwert des aufzuzeichnenden Zeitcodes ein.

Stunde	[00]...[23]
Minute	[00]...[59]
Sekunde	[00]...[59]
Bild	[00]...[23] (bei [23.98p]) [00]...[24] (in der Einstellung [50.00i], [50.00p] oder [25.00p]) [00]...[29] (in der Einstellung [59.94i], [59.94p] oder [29.97p])

(Werkseinstellung: [00]) (alle Elemente)

- "h" ist die Abkürzung für Stunde, "m" für Minute, "s" für Sekunde und "f" für Frame.

[UB VOREINST.]

Stellt Userbits ein.

Nur aktiviert, wenn [USER] in der Einstellung [UB MODUS] von [TC/UB] ausgewählt ist.

Jede Stelle kann im folgenden Bereich eingestellt werden.

- [00]...[FF]

(Werkseinstellung: [00])

[FREI/AUFN LAUF]

Legt fest, wie der Zeitcode-Generator die Zeit zählt.

[FREI LAUF]	Der Vorlauf erfolgt unabhängig vom Betriebsmodus.
[AUFN LAUF]	Der Vorlauf erfolgt nur bei der Aufnahme.

(Werkseinstellung: [AUFN LAUF])

 **HINWEIS**

- Die Einstellung ist fest auf [AUFN LAUF] eingestellt, wenn die Menüeinstellung [SYSTEM] → [SUPER LANGSAM] → [EIN] ausgewählt ist.
- Die Einstellung ist fest auf [FREI LAUF] eingestellt, wenn die Menüeinstellung [AUFNEHMEN] → [PRE REC] → [EIN] ausgewählt ist.
- Die Einstellung ist fest auf [FREI LAUF] eingestellt, wenn die Menüeinstellung [AUFNEHMEN] → [2 SLOT FUNKTION] → [HGRUND AUFN] ausgewählt ist.
- Die Einstellung ist fest auf [AUFN LAUF] eingestellt, wenn die Menüeinstellung [AUFNEHMEN] → [AUFN FUNKTION] → [AUFN. MODUS] → [INTERVALL] ausgewählt ist.

[DF/NDF]

Stellt die Zählungsmethode für den Zeitcodegenerator ein.

Nur aktiviert, wenn die Bildrate im Menü [SYSTEM] → [AUFN. FORMAT] auf 59,94i/59,94p/29,97p eingestellt ist.

[DF]	Verwendet den Drop-Frame-Modus.
[NDF]	Verwendet den NDF-Modus (Modus ohne Verwerfen von Einzelbildern).

(Werkseinstellung: [DF])

 **HINWEIS**

- Die Einstellung ist fest auf [NDF] eingestellt, wenn die Menüeinstellung [AUFNEHMEN] → [AUFN FUNKTION] → [AUFN. MODUS] → [INTERVALL] ausgewählt ist.

[UB MODUS]

Wählt den Userbits-Modus aus. Die Userbits-Informationen werden im Videoclip aufgezeichnet.

[FRAME RATE]	Wählt die Bildinformationen (wie die Bildfrequenz) der Kamera aus.
[USER]	Wählt die in [UB VOREINST.] eingestellten Userbits aus.
[UHRZEIT]	Wählt die Ortszeit aus. (hh, mm, ss)
[DATUM]	Wählt das lokale Datum und die Uhrzeit aus. (JJ, MM, TT, hh)
[TC]	Zeichnet den Zeitcodewert als Userbits auf.
[CLIP NAME]	Zeichnet den Wert von CAM INDEX (ein Zeichen) und CARD COUNT (3-stellige Zahl) auf, beides konvertiert zu ASCII-Zeichencodes. Nur aktiviert, wenn die Menüeinstellung [SYSTEM] → [DATEIFORMAT] → [MOV] oder [MP4] ausgewählt ist.

(Werkseinstellung: [USER])

[AUFN.ZÄHLER]

Stellt den Betrieb des Zählers für die Aufnahme ein.

[GESAMT]	Die Zählung wird kumuliert fortgesetzt, bis Sie entweder die USER-Taste für [RÜCKSETZEN] drücken oder das USER-Tastensymbol berühren.
[CLIP]	Setzt den Zählerwert zu Beginn der Aufnahme zurück und zählt die Zeit bei jeder Aufnahme.

(Werkseinstellung: [GESAMT])

[Zeitstempel]

Legt fest, ob das Datum und die Uhrzeit in Videos eingeblendet werden, die aufgezeichnet werden. Die Anzeige von Jahr, Monat und Tag folgt der Einstellung in [DATUM FORMAT].

[AUS]	Datum und Uhrzeit werden nicht eingeblendet.
[DATUM]	Es wird nur das Datum eingeblendet.
[UHRZEIT]	Es wird nur die Uhrzeit eingeblendet.
[DATUM&UHRZEIT]	Es werden Datum und Uhrzeit eingeblendet.

(Werkseinstellung: [AUS])

[NETZWERK]-Menü

Legt die Einstellung in Bezug auf die Netzwerkfunktion fest.

[GERÄTE AUSW.]

Wählt das Gerät aus, über das externe Geräte (Computer usw.) mit dem Gerät verbunden werden.
Das Gerät wird möglicherweise neu gestartet, wenn die Einstellung geändert wird.

[WLAN]	Die Verbindung erfolgt über WLAN.
[AUS]	Keine Verbindung.

(Werkseinstellung: [AUS])

[NETZWERK FUNKT]

Wählt die Netzwerkfunktion des Geräts aus.

[STREAMING]	Aktiviert die Streaming-Funktion.
[AUS]	Die Netzwerkfunktion wird nicht verwendet.

(Werkseinstellung: [AUS])

[IP FERNBED.]

Einstellungen für die IP-Fernbedienung (Fernsteuerung über die HC ROP-App).

[AKTIVIEREN/DEAKTIVIEREN]

Legt fest, ob die IP-Fernbedienungsfunktion aktiviert ist.

Die Optionen, die eingestellt werden können, sind wie folgt.

- [AKTIVIEREN], [DEAKTIVIEREN]
- (Werkseinstellung: [DEAKTIVIEREN])

[BENUTZERKONTO]

Registriert ein neues Benutzerkonto für die Authentifizierung bei Verwendung der Netzwerkfunktion des Geräts. (Max. 10 Konten)

Die Zeichenbeschränkung für den Benutzerkontonamen und das Kennwort sind wie folgt.

- Name des Benutzerkontos: Maximal 31 Zeichen
- Passwort: 8 bis 15 Zeichen

[KONTOLISTE]

Zeigt eine Liste der registrierten Benutzer an.

Wenn Sie einen Benutzer auswählen, werden Sie in einer Meldung gefragt, ob Sie einen registrierten Benutzer löschen möchten.

[STREAMING]

Führt die Einstellungen für die Streaming-Funktion durch.

[STREAMING FORMAT]

Legt das Streamingformat fest.

Die Optionen, die eingestellt werden können, sind wie folgt.

[DATEIFORMAT]	[AUFN. FORMAT]	Einstellbare Optionen
[MOV], [MP4], [AVCHD]	1080-59,94p	[1920×1080-60fps 24M], [1920×1080-60fps 20M], [1920×1080-60fps 16M], [1280×720-60fps 14M], [1280×720-60fps 8M], [1280×720-60fps 3M], [640×360-30fps 4M], [640×360-30fps 1.5M], [640×360-30fps 0.7M], [320×180-30fps 4M], [320×180-30fps 1.5M], [320×180-30fps 0.5M] ● Werkseinstellung: [640×360-30fps 0.7M]
	1080-50,00p	[1920×1080-50fps 24M], [1920×1080-50fps 20M], [1920×1080-50fps 16M], [1280×720-50fps 14M], [1280×720-50fps 8M], [1280×720-50fps 3M], [640×360-25fps 4M], [640×360-25fps 1.5M], [640×360-25fps 0.7M], [320×180-25fps 4M], [320×180-25fps 1.5M], [320×180-25fps 0.5M] ● Werkseinstellung: [640×360-25fps 0.7M]
[MOV], [AVCHD]	([MOV]) 1080-59,94i oder 1080-29,97p ([AVCHD]) 1080-59,94i	[1920×1080-30fps 14M], [1920×1080-30fps 6M], [1920×1080-30fps 1M], [1280×720-30fps 8M], [1280×720-30fps 2M], [1280×720-30fps 1M], [640×360-30fps 4M], [640×360-30fps 1.5M], [640×360-30fps 0.7M], [320×180-30fps 4M], [320×180-30fps 1.5M], [320×180-30fps 0.5M] ● Werkseinstellung: [640×360-30fps 0.7M]
	([MOV]) 1080-50,00i oder 1080-25,00p ([AVCHD]) 1080-50,00i	[1920×1080-25fps 14M], [1920×1080-25fps 6M], [1920×1080-25fps 1M], [1280×720-25fps 8M], [1280×720-25fps 2M], [1280×720-25fps 1M], [640×360-25fps 4M], [640×360-25fps 1.5M], [640×360-25fps 0.7M], [320×180-25fps 4M], [320×180-25fps 1.5M], [320×180-25fps 0.5M] ● Werkseinstellung: [640×360-25fps 0.7M]
[MOV], [MP4], [AVCHD]	1080-23,98p	[1920×1080-24fps 14M], [1920×1080-24fps 6M], [1920×1080-24fps 1M] ● Werkseinstellung: [1920×1080-24fps 1M]
[AVCHD]	720-59,94p	[1280×720-60fps 14M], [1280×720-60fps 8M], [1280×720-60fps 3M], [640×360-30fps 4M], [640×360-30fps 1.5M], [640×360-30fps 0.7M], [320×180-30fps 4M], [320×180-30fps 1.5M], [320×180-30fps 0.5M] ● Werkseinstellung: [640×360-30fps 0.7M]
	720-50,00p	[1280×720-50fps 14M], [1280×720-50fps 8M], [1280×720-50fps 3M], [640×360-25fps 4M], [640×360-25fps 1.5M], [640×360-25fps 0.7M], [320×180-25fps 4M], [320×180-25fps 1.5M], [320×180-25fps 0.5M] ● Werkseinstellung: [640×360-25fps 0.7M]

 **HINWEIS**

- Kann nicht eingestellt werden, wenn [AUFN. FORMAT] auf UHD eingestellt ist.

[START AUSLÖSER]

Legt fest, ob das Streaming durch Bedienung des Geräts oder der Anwendungssoftware gestartet werden soll.

Die Optionen, die eingestellt werden können, sind wie folgt.

- [KAMERA], [EMPFÄNGER], [EMPFÄNGER(MULTICAST)]

(Werkseinstellung: [EMPFÄNGER])

[VERBINDUNGSINFO]

Wählt den internen Speicher des Geräts oder die Speicherkarte als Referenzort für das Übertragungsziel, wenn ein Stream durch Bedienung des Geräts gestartet wird.

Die Optionen, die eingestellt werden können, sind wie folgt.

- [SPEICHER], [SD KARTE]

(Werkseinstellung: [SPEICHER])

[EMPFÄNGER URL]

Geben Sie die Ziel-URL im folgenden Format ein.

- rtmp://(Server-URL):(Portnummer)/(Pfad)/(Streamschlüssel)
- rtmps://(Server-URL):(Portnummer)/(Pfad)/(Streamschlüssel)

[RTSP-PORT]

Weist die Port Nummer für die TCP-Kommunikation bei der erstmaligen RTSP-Einstellung zu.

(Werkseinstellung: [554])

HINWEIS

- Folgende Port Nummern können nicht eingestellt werden:
 - 0, 20, 21, 23, 25, 42, 53, 67, 68, 69, 80, 110, 123, 161, 162, 443, 995, 10669, 10670, 59000 bis 61000
- Dieses Gerät ist generell mit dem RTSP-Protokoll kompatibel. Die URL für RTSP-Fragen lautet wie folgt:
rtsp://<IP address>/stream
- [RTSP-PORT]-Einstellungen sind in folgendem Fall nicht möglich:
 - Wenn andere Menüeinstellungen als [NETZWERK] → [STREAMING] → [START AUSLÖSER] → [EMPFÄNGER] gewählt sind

[MULTICAST ADRESSE]

Legt die Adresse fest, wenn das Streaming mit Multicast verwendet wird.

(Werkseinstellung: [239.192.0.20])

[MULTICAST PORT]

Legt die Portnummer fest, wenn das Streaming mit Multicast verwendet wird.

(Werkseinstellung: [37004])

[LADEN (SD KARTE)]

Lädt die Einstellungsdatei von der Speicherkarte und übernimmt die Einstellungen in das Menü, wenn [VERBINDUNGSINFO] auf [SPEICHER] eingestellt ist.

Die Optionen, die ausgewählt werden können, sind wie folgt.

- [JA], [NEIN]

[SPEICHERN (SD KARTE)]

Die Informationen des Ziel-URL werden verschlüsselt und auf der Speicherkarte gespeichert.

Die Optionen, die ausgewählt werden können, sind wie folgt.

- [JA], [NEIN]

[START]

Startet das Streaming.

Die Optionen, die eingestellt werden können, sind wie folgt.

- [EIN], [AUS]

(Werkseinstellung: [AUS])

[WLAN EIGENSCHAFT]

Führt Einstellungen in Bezug auf das WLAN durch.

[TYP]

Legt die Verbindungsmethode zum WLAN fest.

[DIREKT]	Die Verbindung kann direkt ohne einen drahtlosen Zugangspunkt zu einem Gerät hergestellt werden, das mit WLAN ausgerüstet ist, wie ein Tablet.
[INFRA(WÄHLEN)]	Stellt die Verbindung mit dem drahtlosen Zugangspunkt her. Der Zugangspunkt wird aus der Liste ausgewählt.
[INFRA(MANUELL)]	Stellt die Verbindung mit dem drahtlosen Zugangspunkt her. Der drahtlose Zugangspunkt wird manuell eingegeben.

(Werkseinstellung: [DIREKT])

[SSID]

Eingeben oder Anzeigen des Netzwerknamens dieses Geräts oder des drahtlosen Zugangspunktes (SSID).

Wählen Sie die folgenden Einträge aus, um die SSID dieses Geräts einzustellen.

- [NETZWERK]-Menü → [WLAN EIGENSCHAFT] → [TYP] → [DIREKT]

Geben Sie für dieses Gerät eine SSID mit maximal 32 Zeichen ein.

- Werkseinstellung für die SSID dieses Geräts:
Die Modellnummer des verwendeten Geräts ist eingestellt. (Zum Beispiel: [HC-X2000] usw.)

[KANAL]

Stellt den zu verwendenden Kanal für die Verbindung mit dem WLAN mit den folgenden eingestellten Optionen ein.

- [NETZWERK]-Menü → [WLAN EIGENSCHAFT] → [TYP] → [DIREKT]

Die Optionen, die eingestellt werden können, sind wie folgt.

- [AUTO], [CH1], [CH6], [CH11]

(Werkseinstellung: [AUTO])

[VERSCHLÜSSLG]

Stellt die Verschlüsselungsmethode ein, wenn die Menüeinstellung [NETZWERK] → [WLAN EIGENSCHAFT] → [TYP] → [INFRA(WÄHLEN)]/[INFRA(MANUELL)] ausgewählt ist.

Die Optionen, die eingestellt werden können, sind wie folgt.

- [WPA-TKIP], [WPA-AES], [WPA2-TKIP], [WPA2-AES], [NONE]

(Werkseinstellung: [WPA2-AES])

HINWEIS

- Die Einstellung ist fest auf [WPA2-AES] eingestellt, wenn die Menüeinstellung [NETZWERK] → [WLAN EIGENSCHAFT] → [TYP] → [DIREKT] ausgewählt ist.

[VERSCHL.CODE]

Stellt den Verschlüsselungsschlüssel ein. Geben Sie als Schlüssel eine Zeichenfolge mit 8 bis 63 Zeichen oder eine hexadezimale Zahl mit 64 Stellen ein.

(Werkseinstellung: [01234567890123456789abcdef])

[WLAN IPv4 EINSTELLUNG]

[DHCP]

Legt fest, ob der automatische Bezug über DHCP oder die DHCP-Serverfunktion des Geräts verwendet werden soll.

[AUS]	DHCP wird nicht verwendet.
[CLIENT]	Es erfolgt ein automatischer Bezug über DHCP, wenn die Verbindung über die Einstellung [WLAN EIGENSCHAFT] → [TYP] → [INFRA(WÄHLEN)]/[INFRA(MANUELL)] hergestellt wird.
[SERVER]	Aktiviert die DHCP-Serverfunktion des Geräts, wenn die Verbindung über die Einstellung [WLAN EIGENSCHAFT] → [TYP] → [DIREKT] erfolgt.

(Werkseinstellung: [AUS])

[IP-ADRESSE]

Legt die IP-Adresse fest.

(Werkseinstellung: [192.168.0.1])

HINWEIS

- Kann nicht eingestellt werden, wenn [WLAN IPv4 EINSTELLUNG] → [DHCP] → [CLIENT] ausgewählt ist.

[SUBNETZMASKE]

Legt die Subnetzmaske fest.

(Werkseinstellung: [255.255.255.0])

HINWEIS

- Kann nicht eingestellt werden, wenn [WLAN IPv4 EINSTELLUNG] → [DHCP] → [CLIENT] ausgewählt ist.

[STANDARD-GATEWAY]

Legt das Standard-Gateway fest.

(Werkseinstellung: [192.168.0.254])

HINWEIS

- Wenn Sie keinen Standard-Gateway verwenden, stellen Sie [0.0.0.0] ein.
- Kann nicht eingestellt werden, wenn [WLAN IPv4 EINSTELLUNG] → [DHCP] → [CLIENT] ausgewählt ist.
- Deaktiviert die Einstellung für den Standard-Gateway, wenn [WLAN EIGENSCHAFT] → [TYP] → [DIREKT] ausgewählt ist.

[PRIMÄR-DNS]

Legt den primären DNS-Server fest.

(Werkseinstellung: [0.0.0.0])

HINWEIS

- Deaktiviert die Einstellung für den primären DNS-Server, wenn [WLAN EIGENSCHAFT] → [TYP] → [DIREKT] ausgewählt ist.

[SEKUNDÄR-DNS]

Legt den sekundären DNS-Server fest.

(Werkseinstellung: [0.0.0.0])

HINWEIS

- Deaktiviert die Einstellung für den sekundären DNS-Server, wenn [WLAN EIGENSCHAFT] → [TYP] → [DIREKT] ausgewählt ist.

[INFORMATION]

[STATUS]

Zeigt den Status der Netzwerkfunktion an.

[NUTZEN.]

Führt die verschiedenen Vorgänge in Bezug auf die Netzwerkfunktion durch.

[NETZWERK INITIAL.]

Setzt die verschiedenen Netzwerkeinstellungen auf die Werkseinstellung zurück und startet das Gerät neu.

[SYSTEM]-Menü

Konfigurieren Sie die Einstellungen für das Aufzeichnungsformat von Video und Audio.

[FREQUENZ]

Legt die Systemfrequenz fest.

Die Optionen, die eingestellt werden können, sind wie folgt.

- [59.94Hz], [50.00Hz]

(Werkseinstellung: [50.00Hz])

 **HINWEIS**

- Bei Änderung der Einstellung wird das Gerät neu gestartet.
- Bei der Aufnahme von AVCHD-Videoclips kann dieselbe Speicherkarte nicht mit unterschiedlichen Systemfrequenzen verwendet werden. Wenn die Systemfrequenz geändert wird, verwenden Sie eine andere Speicherkarte.

[DATEIFORMAT]

Legt das Dateiformat für die Aufnahme fest.

[MOV]	Die Aufnahme erfolgt im MOV-Dateiformat des MOV-Formats.
[MP4]	Die Aufnahme erfolgt im MP4-Dateiformat des MP4-Formats.
[AVCHD]	Die Aufnahme erfolgt im MTS-Dateiformat des AVCHD-Formats.

(Werkseinstellung: [MOV])

[AUFN. FORMAT]

Legt das Signalformat und den Codecmodus für die Aufnahme fest.

Die Optionen, die eingestellt werden können, sind wie folgt.

[FREQUENZ]	[DATEIFORMAT]	Einstellbare Optionen
[59.94Hz]	[MOV]	[2160-59.94p/420LongGOP 150M], [2160-59.94p/HEVC LongGOP 200M], [2160-59.94p/HEVC LongGOP 100M], [2160-29.97p/420LongGOP 100M], [2160-29.97p/HEVC LongGOP 150M], [2160-29.97p/422LongGOP 150M], [2160-23.98p/420LongGOP 100M], [2160-23.98p/HEVC LongGOP 150M], [2160-23.98p/422LongGOP 150M], [1080-59.94p/422LongGOP 100M], [1080-59.94p/422ALL-I 200M], [1080-59.94i/422LongGOP 50M], [1080-59.94i/422ALL-I 100M], [1080-29.97p/422LongGOP 50M], [1080-29.97p/422ALL-I 100M], [1080-23.98p/422LongGOP 50M], [1080-23.98p/422ALL-I 100M] ● Werkseinstellung: [2160-59.94p/HEVC LongGOP 200M]
	[MP4]	[2160-59.94p/HEVC LongGOP 100M], [2160-29.97p/420LongGOP 72M], [2160-29.97p/HEVC LongGOP 72M], [2160-23.98p/420LongGOP 72M], [2160-23.98p/HEVC LongGOP 72M], [1080-59.94p/420LongGOP 50M], [1080-23.98p/420LongGOP 50M] ● Werkseinstellung: [2160-59.94p/HEVC LongGOP 100M]
	[AVCHD]	[1080-59.94p/AVCHD PS], [1080-59.94i/AVCHD PH], [1080-59.94i/AVCHD HA], [1080-23.98p/AVCHD PH], [720-59.94p/AVCHD PM] ● Werkseinstellung: [1080-59.94i/AVCHD PH]
[50.00Hz]	[MOV]	[2160-50.00p/420LongGOP 150M], [2160-50.00p/HEVC LongGOP 200M], [2160-50.00p/HEVC LongGOP 100M], [2160-25.00p/420LongGOP 100M], [2160-25.00p/HEVC LongGOP 150M], [2160-25.00p/422LongGOP 150M], [1080-50.00p/422LongGOP 100M], [1080-50.00p/422ALL-I 200M], [1080-50.00i/422LongGOP 50M], [1080-50.00i/422ALL-I 100M], [1080-25.00p/422LongGOP 50M], [1080-25.00p/422ALL-I 100M] ● Werkseinstellung: [2160-50.00p/HEVC LongGOP 200M]
	[MP4]	[2160-50.00p/HEVC LongGOP 100M], [2160-25.00p/420LongGOP 72M], [2160-25.00p/HEVC LongGOP 72M], [1080-50.00p/420LongGOP 50M] ● Werkseinstellung: [2160-50.00p/HEVC LongGOP 100M]
	[AVCHD]	[1080-50.00p/AVCHD PS], [1080-50.00i/AVCHD PH], [1080-50.00i/AVCHD HA], [720-50.00p/AVCHD PM] ● Werkseinstellung: [1080-50.00i/AVCHD PH]

[SUPER LANGSAM]

Legt die extrem langsame Aufnahme fest. Aktivieren Sie diese Einstellung, um ein Zeitlupenvideo aufzunehmen.

Die Optionen, die eingestellt werden können, sind wie folgt.

- [EIN], [AUS]

(Werkseinstellung: [AUS])

HINWEIS

• In den folgenden Fällen ist [AUS] fest eingestellt:

- Wenn eine andere Menüeinstellung als [SYSTEM] → [DATEIFORMAT] → [MOV] ausgewählt ist
- Wenn das Menü [SYSTEM] → [AUFN. FORMAT] auf einen anderen Wert als [1080-59.94p/422LongGOP 100M], [1080-29.97p/422LongGOP 50M], [1080-23.98p/422LongGOP 50M], [1080-50.00p/422LongGOP 100M] und [1080-25.00p/422LongGOP 50M] eingestellt ist
- Bei Verwendung der Gesichtserkennungs-/AE&AF-Nachverfolgungsfunktion

[SONSTIGE]-Menü

Konfiguration der Einstellungen für das Schreiben/Laden/Initialisieren von Benutzerdateien im internen Speicher und anderen Geräteeinstellungen.

[DATEI]

Speichert und lädt die Einstellungsdaten.

Näheres zum Zielelement beim Speichern und Laden finden Sie unter "Zielelemente für Szenendateien/Einrichtungsdateien/Initialisierung". (→ 91)

Einzelheiten zum Speichern und Laden finden Sie unter "Verwaltung von Einstellungsdaten". (→ 97)

[SZENENDATEI (SD KARTE)]

Lädt oder speichert Szenendateien auf einer Speicherkarte.

[LADEN]	Wählt eine auf der Speicherkarte gespeicherte Szenendatei aus und lädt sie in das Gerät. Es kann ausgewählt werden, ob alle Szenendateien ([F1:] bis [F6:]) oder nur einzelne Dateien geladen werden sollen.
[SPEICHERN]	Die Datei, die von der Liste der auf der Speicherkarte gespeicherten Szenendateien ausgewählt wurde, wird mit den Einstellwerten der aktuellen Szenendatei ([F1:] bis [F6:]) überschrieben.
[SPEICH UNTER]	Die Einstellwerte der aktuellen Szenendatei ([F1:] bis [F6:]) werden auf der Speicherkarte als neue Szenendatei unter dem angegebenen Namen gespeichert.

[EINR.DATEI(SD KARTE)]

Lädt oder speichert Einrichtungsdateien auf einer Speicherkarte.

[LADEN]	Auswahl einer auf der Speicherkarte befindlichen Einrichtungsdatei, die in das Gerät geladen werden soll. Das Gerät wird nach dem Laden automatisch neu gestartet.
[SPEICHERN]	Die Datei, die in der Liste der auf der Speicherkarte gespeicherten Einrichtungsdateien ausgewählt wurde, wird mit den aktuellen Einstellwerten des Geräts überschrieben.
[SPEICH UNTER]	Geben Sie einen Dateinamen an, um die aktuellen Einstellwerte des Geräts auf der Speicherkarte als neue Einrichtungsdatei zu speichern.

[EINR.DATEI(SPEICHER)]

Lädt/speichert/initialisiert Einrichtungsdateien im internen Speicher des Geräts.

[LADEN]	Lädt eine im Speicher gespeicherte Einrichtungsdatei. Das Gerät wird nach dem Laden automatisch neu gestartet.
[SPEICHERN]	Speichert die Einrichtungsdatei im Speicher.
[INITIALIS.]	Setzt die Menüs der Einrichtungsdatei von den aktuellen Einstellungen auf die Werkseinstellungen zurück. Das Gerät wird nach der Ausführung automatisch neu gestartet.

[SLOT FÜR LADEN/SPEICHERN]

Legt den Kartensteckplatz zum Laden und Speichern der Szenendatei, Einrichtungsdatei und Streaming-Einstellungsdatei fest.

Die Optionen, die eingestellt werden können, sind wie folgt.

- [SLOT1], [SLOT2]

(Werkseinstellung: [SLOT1])

[GRIFF TALLY-LED]

Legt fest, ob die Kamerakontrolllampe leuchtet.

Die Optionen, die eingestellt werden können, sind wie folgt.

- [EIN], [AUS]

(Werkseinstellung: [EIN])

[UHR]

[UHR-EINSTELLG]

Stellt den Kalender (Datum der integrierten Uhr) und die Zeit ein.

Jahr	[2018]...[2037]
Monat	[JAN]...[DEC] ([1]...[12])
Tag	[1]...[31] (Ändert sich je nach den Einstellungen für Jahr und Monat)
Stunde	[0]...[23]
Minute	[0]...[59]

[ZEITZONE]

Stellt die Zeitzone ein. Sie schaltet die Zeit zur Zeit mit hinzugerechnetem Zeitunterschied um, wenn die Einstellung der Zeitzone geändert wird. Die Optionen, die eingestellt werden können, sind wie folgt.

- [-12:00]...[+12:00] (30-Minuten-Schritte), [+12:45], [+13:00]
(Werkseinstellung: [+0:00])

[DATUM FORMAT]

Stellt die Anzeigenreihenfolge des Jahres, des Monats und des Datums des Kalenders ein (Datum der integrierten Uhr). Dieses wird für die Datumsanzeige der Videoclipinformationen übernommen.

Die Optionen, die eingestellt werden können, sind wie folgt.

- [J-M-T], [M-T-J], [T-M-J]
(Werkseinstellung: [T-M-J])

[USB GERÄT]

[KARTENLESEMODUS]

Schaltet das Gerät in den Kartenlesermodus. Ein Computer oder ein anderes Gerät kann über USB angeschlossen werden, um es als Kartenleser der Speicherkarte zu verwenden.

Die Optionen, die ausgewählt werden können, sind wie folgt.

- [JA], [NEIN]

 **HINWEIS**

- Wenn während der Akku-Benutzung auf Kartenlesermodus geschaltet wird, schaltet sich der LCD-Monitor nach ca. 5 Sekunden ab. Der LCD-Monitor schaltet sich wieder ein, wenn Sie Folgendes durchführen:
 - Hoch- oder Herunterdrehen des Multireglers
 - Berühren des LCD-Monitors
- Um den Kartenlesermodus zu verlassen, führen Sie einen der folgenden Schritte durch:
 - Stromversorgung ausschalten
 - Drücken Sie die Taste <EXIT>
 - Drücken des Multireglers
 - Berühren Sie [↶]

[SERVICE MODUS]

Schaltet das Gerät in den Servicemodus.

Sie können die Softwareinformationen (Lizenzen) auf einem Computer und anderen Geräten überprüfen. Bestätigen Sie die Auswahl von "LICENSE.TXT" für das externe Laufwerk, das vom Computer erkannt wird.

Die Optionen, die ausgewählt werden können, sind wie folgt.

- [JA], [NEIN]

 **HINWEIS**

- Wenn während der Akku-Benutzung auf Servicemodus geschaltet wird, schaltet sich der LCD-Monitor nach ca. 5 Sekunden ab. Der LCD-Monitor schaltet sich wieder ein, wenn Sie Folgendes durchführen:
 - Hoch- oder Herunterdrehen des Multireglers
 - Berühren des LCD-Monitors
- Um den Servicemodus zu verlassen, führen Sie einen der folgenden Schritte durch:
 - Stromversorgung ausschalten
 - Drücken Sie die Taste <EXIT>
 - Drücken des Multireglers
 - Berühren Sie [↶]

[INFORMATION]

[VERSION]

Zeigt Informationen zum Gerät an.

[MODELL]	Zeigt den Produktnamen des Geräts an.
[SERIEN NR.]	Zeigt die Seriennummer des Geräts an.
[VERSION]	Zeigt die Firmware-Version des Geräts an.

[BETRIEBSSTUNDEN]

Zeigt die Gesamtbetriebszeit an.

[UPDATE]

Aktualisiert die Firmware.

Setzen Sie die Speicherkarte, auf der die Aktualisierungsdatei gespeichert ist, in Kartensteckplatz 1 ein.

Die Optionen, die ausgewählt werden können, sind wie folgt.

- [JA], [NEIN]

[ECO-MODUS]

Im Menü [SONSTIGE] → [ECO-MODUS] → [BATTERIE]/[AC]/[NETZWERK] kann das Gerät so eingestellt werden, dass es automatisch ausgeschaltet wird, wenn eine bestimmte Zeit lang weder eine Taste betätigt noch der LCD-Monitor berührt wird.

 **HINWEIS**

- Auch wenn [BATTERIE], [AC] oder [NETZWERK] auf [EIN] eingestellt ist, wird das Gerät in den folgenden Fällen nicht automatisch ausgeschaltet:
 - Beim Zugriff auf eine Speicherkarte (beim Aufnehmen, Wiedergeben, Formatieren des Speichermediums usw.)
 - Während der Voraufnahme
 - Im Kartenlesermodus
 - Auch wenn [BATTERIE] auf [EIN] eingestellt ist, wird das Gerät im folgenden Fall nicht ausgeschaltet.
 - Bei Verwendung des Netzadapters*
 - In den folgenden Fällen schaltet sich das Gerät/die Stromversorgung nicht automatisch ab.
 - Wenn über WLAN eine Verbindung zu einem Netzwerk hergestellt ist
- * Das Gerät wird automatisch ausgeschaltet, wenn der [AC]-Ökomodus aktiv ist.

[BATTERIE]

Dieses Gerät wird automatisch ausgeschaltet, wenn etwa 5 Minuten ohne Bedienvorgang verstrichen sind, um die Akkulaufzeit zu verlängern.

Die Optionen, die ausgewählt werden können, sind wie folgt.

- [EIN], [AUS]

(Werkseinstellung: [EIN])

[AC]

Werden bei Verwendung des Netzadapters ca. 15 Minuten lang keine Bedienvorgänge ausgeführt, wird das Gerät automatisch ausgeschaltet.

Die Optionen, die ausgewählt werden können, sind wie folgt.

- [EIN], [AUS]

(Werkseinstellung: [EIN])

[NETZWERK]

Wenn bei Menüeinstellung [NETZWERK] → [GERÄTE AUSW.] → [WLAN] ca. 15 Minuten lang keine Bedienvorgänge ausgeführt werden, während keine Netzwerkverbindung über WLAN besteht, wird das Gerät automatisch ausgeschaltet.

Die Optionen, die ausgewählt werden können, sind wie folgt.

- [EIN], [AUS]

(Werkseinstellung: [EIN])

[LANGUAGE]

Stellt die Anzeigesprache ein.

Die Optionen, die ausgewählt werden können, sind wie folgt.

[English]	German
[Español]	Spanisch
[Français]	Französisch
[Deutsch]	Deutsch
[Italiano]	Italienisch
[Nederlands]	Niederländisch
[Türkçe]	Türkisch
[Svenska]	Schwedisch
[Polski]	Polnisch
[Česky]	Tschechisch
[Magyar]	Ungarisch

(Werkseinstellung: [English])

[MENÜ INITIALISIEREN]

Setzt den Einstellwert des Menüs auf den Standardwert zurück. Nach der Ausführung wird das Gerät neu gestartet.

Werkseinstellungswert der Szenendatei

[SCENE FILE]-Menü

Die Werkseinstellungen des [SCENE FILE]-Menüs sowie die wählbaren Optionen hängen von der Einstellung im Menü [SCENE FILE] → [DATEI AUSW.] ab.

Posten	[DATEI AUSW.]					
	[F1:]	[F2:FLUO]	[F3:SPARK]	[F4:STILL]	[F5:CINE V]	[F6:CINE D]
[MASTER DTL]	[0]	[0]	[+3]	[0]	[-4]	[-4]
[DTL CORING]	[1]	[1]	[1]	[1]	[1]	[1]
[V.DTL LEVEL]	[0]	[0]	[0]	[0]	[0]	[0]
[RB VERST. STEUERUNG. EINST.]						
[R VERST. AWB A]	[0]	[0]	[0]	[0]	[0]	[0]
[B VERST. AWB A]	[0]	[0]	[0]	[0]	[0]	[0]
[R VERST. AWB B]	[0]	[0]	[0]	[0]	[0]	[0]
[B VERST. AWB B]	[0]	[0]	[0]	[0]	[0]	[0]
[AWB A VERST. OFFSET]	[AUS]	[AUS]	[AUS]	[AUS]	[AUS]	[AUS]
[AWB B VERST. OFFSET]	[AUS]	[AUS]	[AUS]	[AUS]	[AUS]	[AUS]
[CHROMA PEGEL]	[0]	[0]	[+4]	[0]	[-10]	[-10]
[CHROMA PHASE]	[0]	[0]	[+5]	[0]	[0]	[0]
[FARBMATRIX]	[NORMAL1]	[FLUO.]	[NORMAL2]	[STILL LIKE]	[CINELIKE]	[CINELIKE]
[FARBKORREKTUR]						
[R]	[0]	[0]	[0]	[0]	[0]	[0]
[R-Mg]	[0]	[0]	[0]	[0]	[0]	[0]
[Mg]	[0]	[0]	[0]	[0]	[0]	[0]
[Mg-Mg-B]	[0]	[0]	[0]	[0]	[0]	[0]
[Mg-B-B]	[0]	[0]	[0]	[0]	[0]	[0]
[B]	[0]	[0]	[0]	[0]	[0]	[0]
[B-B-Cy]	[0]	[0]	[0]	[0]	[0]	[0]
[B-Cy-Cy]	[0]	[0]	[0]	[0]	[0]	[0]
[Cy]	[0]	[0]	[0]	[0]	[0]	[0]
[Cy-G]	[0]	[0]	[0]	[0]	[0]	[0]
[G]	[0]	[0]	[0]	[0]	[0]	[0]
[G-G-Y]	[0]	[0]	[0]	[0]	[0]	[0]
[G-YI-Y]	[0]	[0]	[0]	[0]	[0]	[0]
[Y]	[0]	[0]	[0]	[0]	[0]	[0]
[YI-YI-R]	[0]	[0]	[0]	[0]	[0]	[0]
[YI-R-R]	[0]	[0]	[0]	[0]	[0]	[0]
[HAUTTON DTL]	[AUS]	[AUS]	[AUS]	[AUS]	[AUS]	[AUS]
[MASTER PED]	[0]	[0]	[0]	[0]	[0]	[0]
[GAMMAMOD. AUSW.]	[HD]	[HD]	[HD]	[STILL LIKE]	[CINE-LIKE V]	[CINE-LIKE D]
[SCHWARZGAMMA]	[0]	[0]	[-1]	[0]	[0]	[0]
[KNIEMODUS]	[AUTO]	[AUTO]	[AUTO]	[AUTO]	[AUTO]	[AUTO]
[WEISS CLIP EINST.]						
[WEISS CLIP]	[EIN]	[EIN]	[EIN]	[EIN]	[EIN]	[EIN]
[WEISS CLIP LEV.]	[109%]	[109%]	[109%]	[109%]	[109%]	[109%]
[DRS]	[AUS]	[AUS]	[AUS]	[AUS]	[AUS]	[AUS]
[DRS EFFEKT TIEFE]	[1]	[1]	[1]	[1]	[1]	[1]
[GR-STEUERUNG]	[0]	[0]	[0]	[0]	[0]	[0]
[AE LEVEL]	[EIN]	[EIN]	[EIN]	[EIN]	[EIN]	[EIN]
[AE LEVEL EFFEKT]	[0EV]	[0EV]	[0EV]	[0EV]	[0EV]	[0EV]

Zielelemente für Szenendateien/Einrichtungsdateien/Initialisierung

- SCENE: In Szenendateien gespeicherte Elemente.
- SETUP: In Einrichtungsdateien gespeicherte Elemente.
- INITIALIZE: Elemente, die mit der Menüoption [SONSTIGE] → [MENÜ INITIALISIEREN] initialisiert werden.
- Die Bedeutungen der Symbole, die in der Tabelle verwendet werden, sind wie folgt.
 - ✓: Ist ein Zielelement.
 - —: Ist kein Zielelement.

*1 Bei X2000 verfügbare Einstellung.

[MINIATUR]-Menü

Posten		SCENE	SETUP	INITIALIZE
[WIEDERGABE]	[CLIP AUSW]	—	—	✓
	[FORTL. ABSP.]	—	✓	✓
[CLIP]	[GESCHÜTZT]	—	—	—
	[LÖSCH.]	—	—	—
	[KOPIEREN]	—	—	—
	[INFORMATION]	—	—	—
[ANZEIGEN]	[DATEN]	—	✓	✓

[KAMERA]-Menü

Posten		SCENE	SETUP	INITIALIZE
[SCH. MODUS]	[ZOOMRING]	—	✓	✓
	[BLENDENRING]	—	✓	✓
	[SUPER VERST.]	—	✓	✓
	[AGC GRENZE]	—	✓	✓
	[O.B.S.]	—	✓	✓
	[HYBRID O.B.S.]	—	✓	✓
	[O.B.S. MODUS]	—	✓	✓
	[ATW]	—	✓	✓
	[ATW GESCHW]	—	✓	✓
	[ATW ZIEL R]	—	✓	✓
	[ATW ZIEL B]	—	✓	✓
	[W.ABGL. VOREINST.]	—	✓	✓
	[W.ABGL. VAR]	—	✓	✓
	[H.ZOOM GESCHW]	—	✓	✓
	[i.ZOOM]	—	✓	✓
	[HINTERER RING]	—	✓	✓
	[AUT. LANGZEIT-BEL.]	—	✓	✓
	[AF GESCHW]	—	✓	✓
	[BEREICHSMODUS]	—	✓	✓
	[INFRAROT AUFNAHME]	—	✓	✓
[IR REC FARBE]	—	✓	✓	
[GES.ERK/TRACKING-MOD]	—	✓	✓	
[Benutzer SW]	[USER1]	—	✓	✓
	[USER2]	—	✓	✓
	[USER3]	—	✓	✓
	[USER4]	—	✓	✓
	[USER5]	—	✓	✓
	[USER6]	—	✓	✓
	[USER7]	—	✓	✓
	[USER8]	—	✓	✓
	[USER9]	—	✓	✓
	[USER10]	—	✓	✓
	[USER11]	—	✓	✓
	[USER12]	—	✓	✓

[SCENE FILE]-Menü

Posten		SCENE	SETUP	INITIALIZE
[NAME BEARB.]		✓	—	✓
[LADEN/SPEICHERN/INITIALIS.]		—	—	—
[MASTER DTL]		✓	—	✓
[DTL CORING]		✓	—	✓
[V.DTL LEVEL]		✓	—	✓
[RB VERST. STEUERUNG. EINST.]	[R VERST. AWB A]	✓	—	✓
	[B VERST. AWB A]	✓	—	✓
	[R VERST. AWB B]	✓	—	✓
	[B VERST. AWB B]	✓	—	✓
	[AWB A VERST. OFFSET]	✓	—	✓
	[AWB B VERST. OFFSET]	✓	—	✓
[CHROMA PEGEL]		✓	—	✓
[CHROMA PHASE]		✓	—	✓
[FARBMATRIX]		✓	—	✓
[FARBKORREKTUR]	[R]	✓	—	✓
	[R-Mg]	✓	—	✓
	[Mg]	✓	—	✓
	[Mg-Mg-B]	✓	—	✓
	[Mg-B-B]	✓	—	✓
	[B]	✓	—	✓
	[B-B-Cy]	✓	—	✓
	[B-Cy-Cy]	✓	—	✓
	[Cy]	✓	—	✓
	[Cy-G]	✓	—	✓
	[G]	✓	—	✓
	[G-G-YI]	✓	—	✓
	[G-YI-YI]	✓	—	✓
	[YI]	✓	—	✓
	[YI-YI-R]	✓	—	✓
[YI-R-R]	✓	—	✓	
[HAUTTON DTL]		✓	—	✓
[MASTER PED]		✓	—	✓
[GAMMAMOD. AUSW.]		✓	—	✓
[SCHWARZGAMMA]		✓	—	✓
[KNIEMODUS]		✓	—	✓
[WEISS CLIP EINST.]	[WEISS CLIP]	✓	—	✓
	[WEISS CLIP LEV.]	✓	—	✓
[DRS]		✓	—	✓
[DRS EFFEKT TIEFE]		✓	—	✓
[GR-STEUERUNG]		✓	—	✓
[AE LEVEL]		✓	—	✓
[AE LEVEL EFFEKT]		✓	—	✓

[AUDIO]-Menü

Posten		SCENE	SETUP	INITIALIZE
[MIC EINST GRIFF]	[EINGANG1 MIC PEGEL]	—	✓	✓
	[EINGANG2 MIC PEGEL]	—	✓	✓
	[EINGANG1 LINE PEGEL]	—	✓	✓
	[EINGANG2 LINE PEGEL]	—	✓	✓
[MIC EINSTELLUNG]	[CH1 LEVEL]	—	✓	✓
	[CH2 LEVEL]	—	✓	✓
	[CH1 PEGELREGELUNG]	—	✓	✓
	[CH2 PEGELREGELUNG]	—	✓	✓
[EINGANGSEINST.]	[CH1 MIC LOWCUT]	—	✓	✓
	[CH2 MIC LOWCUT]	—	✓	✓
	[CH1 LIMITER]	—	✓	✓
	[CH2 LIMITER]	—	✓	✓
	[MICBEGRENZER VERKNÜPFUNG]	—	✓	✓
[AUSGANG EINSTLG]	[AUDIO AUSGANG]	—	✓	✓
[ALARM]	[BATTERIE ENDE]	—	✓	✓
	[MEDIA ENDE]	—	✓	✓
	[WARNUNG]	—	✓	✓

[VIDEO AUSG./LCD/VF]-Menü

Posten		SCENE	SETUP	INITIALIZE
[VIDEO AUSG. AUSW.]* ¹		—	✓	✓
[SDI AUSG.]* ¹	[AUSG. FORMAT]	—	✓	✓
	[SDI Audio Einstellung]	—	✓	✓
	[SDI REC STEUERUNG]	—	✓	✓
	[SDI CHAR AUSG.]	—	✓	✓
	[SDI ZEBRA AUSG.]	—	✓	✓
[HDMI AUSG.]	[AUSG. FORMAT]	—	✓	✓
	[HDMI TC AUSG.]	—	✓	✓
	[HDMI REC STEUERUNG]	—	✓	✓
	[HDMI CHAR AUSG.]	—	✓	✓
	[HDMI ZEBRA AUSG.]	—	✓	✓
[LCD]	[HELLIGKEIT]	—	✓	✓
	[FARBPEGEL]	—	✓	✓
	[KONTRAST]	—	✓	✓
	[RÜCKBELEUCHT]	—	✓	✓
	[ROTER FARBTON]	—	✓	✓
	[BLAUER FARBTON]	—	✓	✓
	[SELBSTAUFNAHME]	—	✓	✓
[VF]	[HELLIGKEIT]	—	✓	✓
	[FARBPEGEL]	—	✓	✓
	[KONTRAST]	—	✓	✓
	[ROTER FARBTON]	—	✓	✓
	[BLAUER FARBTON]	—	✓	✓
	[VF FARBE]	—	✓	✓

Kapitel 4 Betrieb — Zielelemente für Szenendateien/Einrichtungsdateien/Initialisierung

	Posten	SCENE	SETUP	INITIALIZE
[ANZEIGE]	[VOLLAUTOM]	—	✓	✓
	[SLOT1/2 STATUS]	—	✓	✓
	[2 SLOT FUNKTION]	—	✓	✓
	[STREAMING]	—	✓	✓
	[NETZWERK]	—	✓	✓
	[BATTERIE REST]	—	✓	✓
	[AUFN. FORMAT]	—	✓	✓
	[FRAME RATE]	—	✓	✓
	[CLIP NAME]	—	✓	✓
	[AUFN STEUERUNG]	—	✓	✓
	[AUFN. MODUS]	—	✓	✓
	[FBC]	—	✓	✓
	[DRS]	—	✓	✓
	[O.B.S.]	—	✓	✓
	[SCENE FILE]	—	✓	✓
	[BEREICH/GESICHT]	—	✓	✓
	[AUDIO PEGEL ANZEIGE]	—	✓	✓
	[VERSTÄRKUNG]	—	✓	✓
	[ND FILTER]	—	✓	✓
	[SHUTTER]	—	✓	✓
	[BLENDE]	—	✓	✓
	[AE LEVEL]	—	✓	✓
	[ZOOM/FOKUS]	—	✓	✓
	[WEISSABGLEICH]	—	✓	✓
	[GESICHTSERKENNUNG]	—	✓	✓
	[DATUM/UHRZEIT]	—	✓	✓
[MULTI HANDBUCH]	—	✓	✓	
[D.ZOOM]	—	✓	✓	
[INFRAROT AUFNAHME]	—	✓	✓	
[WIEDERGABE STATUS]	—	✓	✓	
[MARKIERUNG]	[CENTER MARKER]	—	✓	✓
	[SICHERH.MARKER]	—	✓	✓
	[FRAME MARKER]	—	✓	✓
[FOKUS HILFE]	[FOKUS HILFE SW]	—	✓	✓
	[ERW. MODUS]	—	✓	✓
	[ERW. WERT]	—	✓	✓
	[SPITZWERT PEGEL]	—	✓	✓
	[SPITZWERT FARBE]	—	✓	✓
	[DETAIL]	—	✓	✓
	[DETAIL LEVEL]	—	✓	✓
	[DETAIL FREQ.]	—	✓	✓
[EI ASSIST]	[ZEBRA]	—	✓	✓
	[ZEBRA1 ERKENN]	—	✓	✓
	[ZEBRA2 ERKENN]	—	✓	✓
	[ZEBRA2]	—	✓	✓
	[WFM MODUS]	—	✓	✓
	[WFM TRANSPARENZ]	—	✓	✓
[NEIGUNGSANZEIGE]	[NEIGUNGSANZEIGE]	—	✓	✓
	[NEIGUNGSANZEIGE ZURÜCKSETZEN]	—	—	—

[AUFNEHMEN]-Menü

Posten		SCENE	SETUP	INITIALIZE
[MEDIEN FORMATIEREN]		—	—	—
[CLIP NAME]	[KAM INDEX]	—	—	✓
	[NÄCHSTER KARTENZÄHL.]	—	—	✓
[2 SLOT FUNKTION]		—	✓	✓
[PRE REC]		—	✓	✓
[AUFN FUNKTION]	[AUFN. MODUS]	—	✓	✓
	[INTERVALLZEIT]	—	✓	✓
[TC/UB]	[TC VOREINST.]	—	—	—
	[UB VOREINST.]	—	—	—
	[FREI/AUFN LAUF]	—	✓	✓
	[DF/NDF]	—	✓	✓
	[UB MODUS]	—	✓	✓
[AUFN.ZÄHLER]		—	✓	✓
[Zeitstempel]		—	✓	✓

[NETZWERK]-Menü

Posten		SCENE	SETUP	INITIALIZE
[GERÄTE AUSW.]		—	✓	✓
[NETZWERK FUNKT]		—	✓	✓
[IP FERNBED.]	[AKTIVIEREN/DEAKTIVIEREN]	—	✓	✓
	[BENUTZERKONTO]	—	—	✓
	[KONTOLISTE]	—	—	✓
[STREAMING]	[STREAMING FORMAT]	—	✓	✓
	[START AUSLÖSER]	—	✓	✓
	[VERBINDUNGSINFO]	—	✓	✓
	[EMPFÄNGER URL]	—	✓	✓
	[RTSP-PORT]	—	✓	✓
	[MULTICAST ADRESSE]	—	✓	✓
	[MULTICAST PORT]	—	✓	✓
	[LADEN (SD KARTE)]	—	—	—
	[SPEICHERN (SD KARTE)]	—	—	—
	[START]	—	—	✓
[WLAN EIGENSCHAFT]	[TYP]	—	✓	✓
	[SSID]	—	—	✓
	[KANAL]	—	✓	✓
	[VERSCHLÜSSLG]	—	✓	✓
	[VERSCHL.CODE]	—	—	✓
[WLAN IPv4 EINSTELLUNG]	[DHCP]	—	✓	✓
	[IP-ADRESSE]	—	✓	✓
	[SUBNETZMASKE]	—	✓	✓
	[STANDARD-GATEWAY]	—	✓	✓
	[PRIMÄR-DNS]	—	✓	✓
	[SEKUNDÄR-DNS]	—	✓	✓
[INFORMATION]	[STATUS]	—	—	—
[NUTZEN.]	[NETZWERK INITIAL.]	—	—	—

[SYSTEM]-Menü

Posten		SCENE	SETUP	INITIALIZE
[FREQUENZ]		—	✓	✓
[DATEIFORMAT]		—	✓	✓
[AUFN. FORMAT]		—	✓	✓
[SUPER LANGSAM]		—	✓	✓

[SONSTIGE]-Menü

Posten		SCENE	SETUP	INITIALIZE
[DATEI]	[SZENENDATEI (SD KARTE)]	—	—	—
	[EINR.DATEI(SD KARTE)]	—	—	—
	[EINR.DATEI(SPEICHER)]	—	—	—
	[SLOT FÜR LADEN/SPEICHERN]	—	✓	✓
[GRIFF TALLY-LED]		—	✓	✓
[UHR]	[UHR-EINSTELLG]	—	—	—
	[ZEITZONE]	—	—	—
	[DATUM FORMAT]	—	✓	✓
[USB GERÄT]	[KARTENLESEMODUS]	—	—	—
	[SERVICE MODUS]	—	—	—
[INFORMATION]	[VERSION]	—	—	—
	[BETRIEBSSTUNDEN]	—	—	—
	[UPDATE]	—	—	—
[ECO-MODUS]	[BATTERIE]	—	✓	✓
	[AC]	—	✓	✓
	[NETZWERK]	—	✓	✓
[LANGUAGE]		—	✓	✓
[MENÜ INITIALISIEREN]		—	—	—

Verwaltung von Einstellungsdaten

Szenendateien

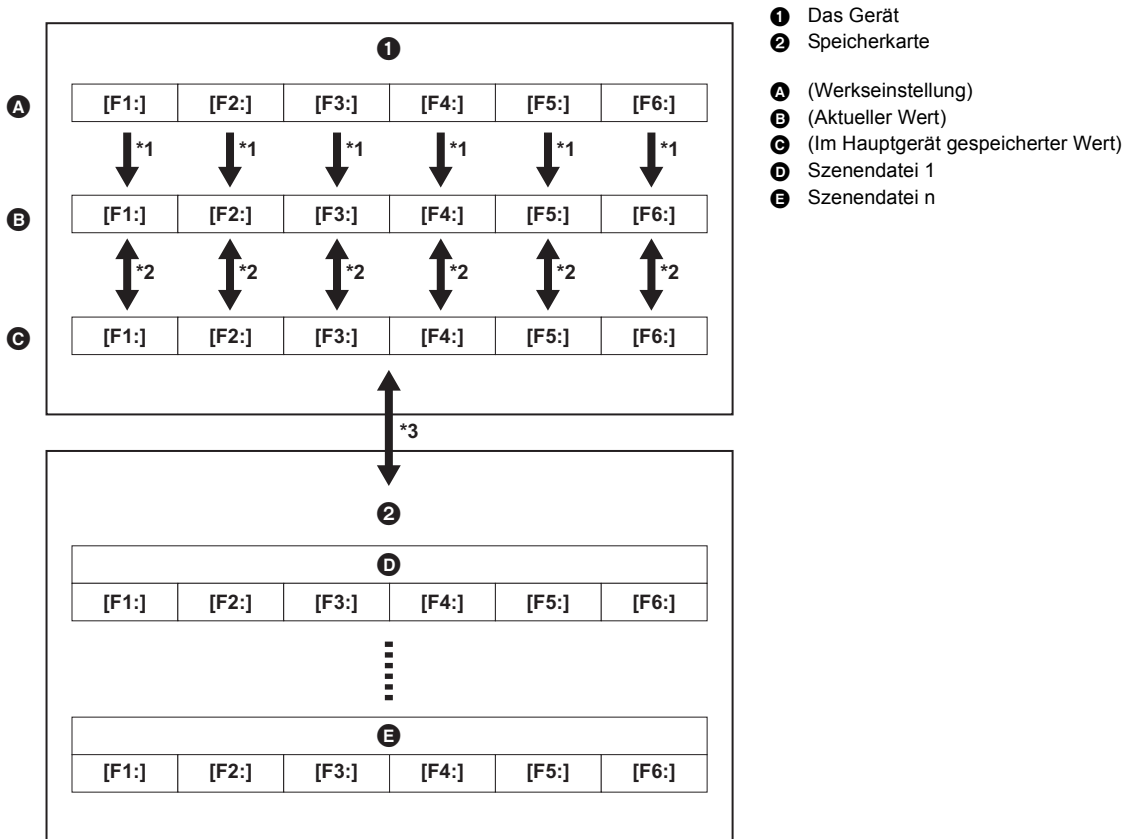
Dateistruktur der Einstellungsdaten

Die Szenendateien von [F1:] bis [F6:] können entsprechend der Szenendateinummer im Hauptgerätespeicher gespeichert werden.

In einer Szenendatei können die Inhalte des [SCENE FILE]-Menüs gespeichert werden.

Außerdem können die aktuellen Einstellwerte der Szenendateien von [F1:] bis [F6:] als Datei im Hauptgerätespeicher und auf der Speicherkarte gespeichert werden, und diese Daten können in das Gerät geladen und verwendet werden.

Die Szenendateien des Geräts haben folgende Struktur:



*1 Die Szenendatei kann initialisiert werden.

Wählen Sie das Menü [SCENE FILE] → [LADEN/SPEICHERN/INITIALIS.] → [INITIALIS.] aus.

*2 Der aktuelle Einstellwert jeder Szenendatei kann einzeln im Hauptgerätespeicher gespeichert werden. Es ist ebenfalls möglich, die im Hauptgerätespeicher gespeicherten Szenendateien zu laden.

Wählen Sie das Menü [SCENE FILE] → [LADEN/SPEICHERN/INITIALIS.] → [LADEN]/[SPEICHERN] aus.

*3 Die Szenendatei kann auf der Speicherkarte im Kartensteckplatz 1 gespeichert werden. Außerdem können die Szenendateien, die auf der Speicherkarte gespeichert sind, geladen werden.

Speichern der Szenendatei

Speichern der Szenendatei im Hauptgerätespeicher

Speichert den aktuellen Einstellwert des Geräts im Hauptgerätespeicher.

1 Wählen Sie das Menü [SCENE FILE] → [LADEN/SPEICHERN/INITIALIS.] → [SPEICHERN] aus.

2 Wählen Sie [SET].

Die Datei wird gespeichert.

Speichern der Szenendatei auf der Speicherkarte

Die Szenendatei kann eine Datei auf der Speicherkarte im Kartensteckplatz 1 überschreiben oder als neue Datei gespeichert werden.

■ Speichern der Szenendatei als neue Datei auf der Speicherkarte

Geben Sie einen Dateinamen an, um die aktuellen Einstellwerte des Geräts auf der Speicherkarte im Kartensteckplatz 1 als neue Datei zu speichern.

1 Wählen Sie das Menü [SONSTIGE] → [DATEI] → [SZENENDATEI (SD KARTE)] → [SPEICH UNTER] aus.

Die Dateinameneingabemaske und die Tastatur werden angezeigt.

2 Geben Sie den festzulegenden Text mit der Tastatur ein.

- Informationen zur Texteingabe finden Sie auf Seite 175.

3 Wählen Sie [Enter].

Eine Bestätigungsabfrage wird angezeigt.

4 Wählen Sie [SET].

Die Datei wird gespeichert.

- Möglicherweise wird eine Fehlermeldung angezeigt. Einzelheiten zur Fehlermeldung finden Sie unter "Fälle, die durch Fehlermeldungen angezeigt werden". (→ 185)

■ Speichern der Szenendatei durch Überschreiben einer Datei auf der Speicherkarte

Die Datei, die in der Liste der auf der Speicherkarte im Kartensteckplatz 1 gespeicherten Szenendateien ausgewählt wurde, wird mit den aktuellen Einstellwerten des Geräts überschrieben.

1 Wählen Sie das Menü [SONSTIGE] → [DATEI] → [SZENENDATEI (SD KARTE)] → [SPEICHERN] aus.

Die Liste der Szenendateien, die auf der Speicherkarte im Kartensteckplatz 1 gespeichert sind, wird angezeigt.

2 Wählen Sie die Datei, die überschrieben werden soll, aus der Liste der Szenendateien aus.

Die Dateinameneingabemaske und die Tastatur werden angezeigt. Lassen Sie sie beim Überschreiben unverändert.

3 Wählen Sie [Enter].

Eine Bestätigungsabfrage wird angezeigt.

4 Wählen Sie [SET].

Die Datei wird gespeichert.

Laden der Szenendatei

Sie können die Szenendateien laden, die im Hauptgerätespeicher oder auf der Speicherkarte im Kartensteckplatz 1 gespeichert sind.

Laden einer Szenendatei aus dem Hauptgerätespeicher

1 Wählen Sie das Menü [SCENE FILE] → [LADEN/SPEICHERN/INITIALIS.] → [LADEN] aus.

2 Wählen Sie [SET].

Die Datei wird geladen.

Laden der Szenendatei von der Speicherkarte

1 Wählen Sie das Menü [SONSTIGE] → [DATEI] → [SZENENDATEI (SD KARTE)] → [LADEN] aus.

Die Liste der Szenendateien, die in dem angegebenen Ordner auf der Speicherkarte im Kartensteckplatz 1 gespeichert sind, wird angezeigt.

2 Wählen Sie den Dateinamen der zu ladenden Datei aus.

3 Wählen Sie aus, ob alle Szenendateien ([F1:] bis [F6:]) oder nur einzelne Dateien geladen werden sollen.

- Um alle zu laden, wählen Sie [ALLE].
- Um sie einzeln zu laden, wählen Sie die zu ladende Szenennummer aus.

4 Wählen Sie [SET].

Die Datei wird geladen.

- Möglicherweise wird eine Fehlermeldung angezeigt. Einzelheiten zur Fehlermeldung finden Sie unter "Fälle, die durch Fehlermeldungen angezeigt werden". (→ 185)

Initialisierung der Szenendatei

Initialisiert die Szenendatei, die im Hauptgerätespeicher gespeichert ist.

1 Wählen Sie die Szenendateien, die auf die Werkseinstellung zurückgesetzt werden sollen, im Menü [SCENE FILE] → [DATEI AUSW.] aus.

2 Wählen Sie das Menü [SCENE FILE] → [LADEN/SPEICHERN/INITIALIS.] → [INITIALIS.] aus.

Die Bestätigungsabfrage wird angezeigt.

3 Wählen Sie [SET].

Die ausgewählte Szenendatei wird auf die Standardeinstellungen zurückgesetzt.

Ändern des Namens einer Szenendatei

Ändert den Namen der Szenendatei, die im Hauptgerätespeicher gespeichert ist.

Der einzige änderbare Teil ist der Titelabschnitt des Szenendateinamens. Wenn zum Beispiel der Name der Szenendatei [F6:CINE D] lautet, können Sie nur "CINE D" ändern.

1 Wählen Sie die Szenendatei, die Sie umbenennen möchten, im Menü [SCENE FILE] → [DATEI AUSW.] aus.

2 Wählen Sie das Menü [SCENE FILE] → [NAME BEARB.] aus.

Die Dateinameneingabemaske und die Tastatur werden angezeigt.

3 Geben Sie den festzulegenden Text mit der Tastatur ein.

- Geben Sie maximal 8 alphanumerische Zeichen ein.
- Informationen zur Texteingabe finden Sie auf Seite 175.

4 Wählen Sie [Enter].

Der Dateiname wurde aktualisiert.

Einrichtungsdatei

Sie können die Einstellungsdaten für dieses Gerät im Hauptgerätespeicher oder auf einer Speicherkarte auf Steckplatz 1 abspeichern und von der Speicherkarte in das Gerät laden.

Speichern der Konfigurationsdatei

Die Einrichtungsdatei kann entweder als neue Datei gespeichert werden, oder Sie können eine bestehende Datei im Hauptgerätespeicher oder auf der Speicherkarte im Kartensteckplatz 1 überschreiben.

Speichern der Einrichtungsdatei als neue Datei auf der Speicherkarte

Geben Sie einen Dateinamen an, um die aktuellen Einstellwerte des Geräts auf der Speicherkarte im Kartensteckplatz 1 als neue Datei zu speichern.

1 Wählen Sie das Menü [SONSTIGE] → [DATEI] → [EINR.DATEI(SD KARTE)] → [SPEICH UNTER] aus.

Die Dateinameeingabemaske und die Tastatur werden angezeigt.

2 Geben Sie den festzulegenden Text mit der Tastatur ein.

3 Wählen Sie [Enter].

Eine Bestätigungsabfrage wird angezeigt.

4 Wählen Sie [SET].

Die Datei wird gespeichert.

- Möglicherweise wird eine Fehlermeldung angezeigt. Einzelheiten zur Fehlermeldung finden Sie unter "Fälle, die durch Fehlermeldungen angezeigt werden". (→ 185)

Speichern der Einrichtungsdatei durch Überschreiben einer Datei auf der Speicherkarte

Die Datei, die in der Liste der auf der Speicherkarte gespeicherten Einrichtungsdateien ausgewählt wurde, wird mit den aktuellen Einstellwerten des Geräts überschrieben.

1 Wählen Sie das Menü [SONSTIGE] → [DATEI] → [EINR.DATEI(SD KARTE)] → [SPEICHERN] aus.

Die Liste der Einrichtungsdateien, die auf der Speicherkarte im Kartensteckplatz 1 gespeichert sind, wird angezeigt.

2 Wählen Sie die Datei, die überschrieben werden soll, aus der Liste der Konfigurationsdateien aus.

Die Dateinameeingabemaske und die Tastatur werden angezeigt. Lassen Sie sie beim Überschreiben unverändert.

3 Wählen Sie [Enter].

Eine Bestätigungsabfrage wird angezeigt.

4 Wählen Sie [SET].

Die Datei wird gespeichert.

Speichern der Einrichtungsdatei im Hauptgerätespeicher

Speichert den aktuellen Einstellwert des Geräts im Hauptgerätespeicher.

1 Wählen Sie das Menü [SONSTIGE] → [DATEI] → [EINR.DATEI(SPEICHER)] → [SPEICHERN] aus.

2 Wählen Sie [SET].

Die Datei wird gespeichert.

Laden der Einrichtungsdatei

Laden von Einrichtungsdateien von der Speicherkarte.

Lädt die Einrichtungsdatei, die auf der Speicherkarte im Kartensteckplatz 1 gespeichert ist.

1 Wählen Sie das Menü [SONSTIGE] → [DATEI] → [EINR.DATEI(SD KARTE)] → [LADEN] aus.

Die Liste der Einrichtungsdateien, die in dem angegebenen Ordner auf der Speicherkarte im Kartensteckplatz 1 gespeichert sind, wird angezeigt.

- Sie können auch die USER-Taste für [EINR.DATEI LADEN] drücken oder das USER-Tastensymbol berühren, um die Liste der Setup-Dateien anzuzeigen.

2 Wählen Sie den Dateinamen der zu ladenden Datei aus.

3 Wählen Sie [SET].

Das Laden der Datei wird gestartet. Nach dem Laden wird das Gerät neu gestartet.

- Möglicherweise wird eine Fehlermeldung angezeigt. Einzelheiten zur Fehlermeldung finden Sie unter "Fälle, die durch Fehlermeldungen angezeigt werden". (→ 185)
- Eine Datei, die mit einer Kamera mit einer anderen Firmware-Version gespeichert wurde, kann möglicherweise nicht geladen werden.

Laden von Einrichtungsdateien aus dem Hauptgerätespeicher

Lädt eine Einrichtungsdatei, die im Hauptgerätespeicher gespeichert ist.

1 Wählen Sie das Menü [SONSTIGE] → [DATEI] → [EINR.DATEI(SPEICHER)] → [LADEN] aus.

2 Wählen Sie [SET].

Das Laden der Datei wird gestartet. Nach dem Laden wird das Gerät neu gestartet.

Kapitel 5

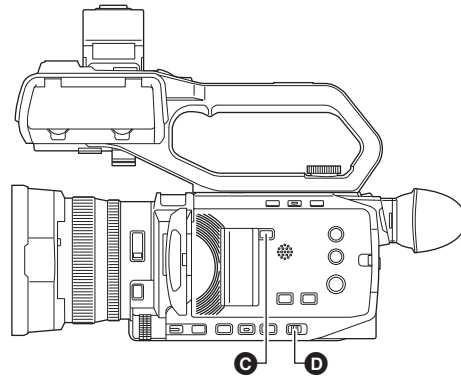
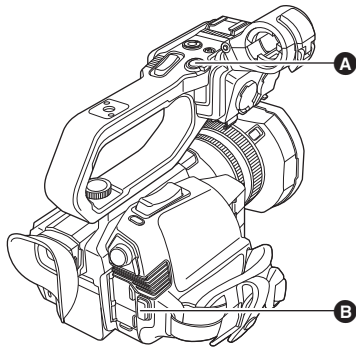
Aufnahme

In diesem Kapitel werden die grundlegenden Verfahren für die Aufnahme beschrieben. Dieses Kapitel beschreibt auch das Spezialaufnahmeverfahren.

Aufnahme

Befolgen Sie für eine Aufnahme die folgenden Schritte.

- Zur Verwendung der REC-Taste (auf Haltegriff) und der Tally-Lampe bringen Sie den XLR-Handgriff (X2000 im Lieferumfang, X1500 Sonderzubehör) am Gerät an.



- A REC-Taste (auf Haltegriff)
- B REC-Taste (auf dem Griff)
- C <SLOT SEL>-Taste
- D <AUTO/MANU>-Schalter

1 Nehmen Sie vor der Aufnahme die benötigten Einstellungen vor.

- Vor der Aufnahme müssen Sie Folgendes festlegen oder anpassen.
 - Bildeinstellungen für die Helligkeitsfunktion (Blende, Verstärkung, Verschluss) und die Funktion zur Einstellung des Weißabgleichs usw.
 - Einstellungen des Audioeingangs für die Audioaufnahme.
 - Einstellen des Audio-Aufnahmepegels
- Drücken Sie die <SLOT SEL>-Taste, um die Speicherkarte auszuwählen, auf die aufgenommen werden soll.

2 Wählen Sie den Aufnahmemodus mit der <AUTO/MANU>-Taste aus.

3 Starten Sie die Aufnahme durch Drücken der REC-Taste.

- Je eine REC-Taste befindet sich am XLR-Handgriff und am Griff.
- Die Kamerakontrolllampe leuchtet während der Aufnahme rot.

4 Zum Anhalten drücken Sie die REC-Taste noch einmal.

■ Informationen zu den Bildschirmanzeigen während des Aufnehmens



TCG 00:00:00.00	Zeit Datum (→ 44)
1/2	Kartensteckplatznummer (Zielmedium der Aufnahme) <ul style="list-style-type: none"> • wird während der Aufnahme links eingeblendet.
1/2	Kartensteckplatznummer
999min	Verbleibende Aufnahmekapazität auf der Speicherkarte <ul style="list-style-type: none"> • Die Anzeige blinkt, wenn die verbleibende Aufnahmekapazität weniger als 2 Minuten beträgt.
2160-59.94p	Auflösung, Bildrate (→ 102)
MOV HEVC 200M	Dateiformat, Aufnahmeformat (→ 102)

■ Automatikmodus/manueller Modus

Sie können mit dem <AUTO/MANU>-Schalter zwischen dem Automatikmodus und dem manuellen Modus umschalten.

<AUTO>: Automatikmodus

- [A] wird im oberen Bereich des Suchers und LCD-Monitors angezeigt.
- Fokus, Blende, Verstärkung, Verschluss und Weißabgleich werden automatisch eingestellt.

<MANU>: Manueller Modus

- Um Fokus, Blende, Verstärkung, Verschlusszeit und Weißabgleich manuell einzustellen, schalten Sie das Gerät in den manuellen Modus.
- Regeln der Helligkeit über Einstellungen der Blende, der AE-Stufe und des ND-Filters. (→ 105)
- Verwenden Sie die Fokusfunktion für manuelles Scharfstellen. (→ 108)
- Um den Weißabgleich anzupassen, stellen Sie den Weiß- und Schwarzabgleich ein. (→ 111)
- Um die Einstellung des Audioeingangs und den Aufnahmepegel anzupassen, schalten Sie den Audioeingang um. (→ 122)

HINWEIS

- Die folgenden manuellen Einstellungen werden nicht beibehalten, wenn Sie in den Automatikmodus wechseln:
 - Fokussierung, Blendenwert, Verstärkung, Verschlusszeit, Weißabgleich

■ Kamera-Bedienvorgänge, die im Automatikmodus deaktiviert sind

- Die folgenden Kamera-Bedienvorgänge sind im Automatikmodus deaktiviert:
 - <IRIS>-Taste, <GAIN>-Taste, <SHUTTER>-Taste, <WHITE BAL>-Taste, <FOCUS A/M/∞>-Taste, Fokussiering, hinterer Ring*
- * Falls mit dem Menü [KAMERA] → [SCH. MODUS] → [HINTERER RING] → [BLENDE] eingestellt
- Die folgenden USER-Tastenfunktionen sind im Automatikmodus deaktiviert:
 - [AWB]/[FBC]/[ONE PUSH AF]/[ATW]/[FOKUS HILFE]

Prüfen der aufgenommenen Videos

Durch Drücken der USER-Taste* für [REC CHECK] oder durch Berühren des USER-Tastensymbols nach der Aufnahme können die letzten ca. 3 Sekunden des soeben aufgenommenen Videoclips automatisch wiedergegeben werden.

* Zum Kaufzeitpunkt ist die Funktion [REC CHECK] der <USER5>-Taste zugeordnet.

- Nach der Überprüfung kehrt das Gerät zum Aufzeichnungsbereitschaftsmodus zurück.

HINWEIS

- In den folgenden Fällen ist keine REC-Kontrolle möglich:
 - Wenn das Gerät ein-/ausgeschaltet wird
 - Wenn das Gerät neu gestartet wird
 - Wenn die <THUMBNAIL>-Taste gedrückt wird
 - Wenn die Speicherkarte eingesetzt/ausgeworfen wird
 - Wenn die Speicherkarte formatiert ist
 - Wenn die <SLOT SEL>-Taste gedrückt wurde, um den Kartensteckplatz für die Aufnahme zu wechseln
 - Wenn das Gerät in [KARTENLESEMODUS] oder [SERVICE MODUS] geschaltet ist
 - Wenn [AUFNEHMEN]-Menü → [2 SLOT FUNKTION] → [SIMUL AUFN]/[HGRUND AUFN] eingestellt ist
 - Wenn das [AUFNEHMEN]-Menü → [AUFN FUNKTION] → [AUFN. MODUS] → [INTERVALL] eingestellt ist
 - Wenn eine der folgenden Einstellungen geändert wird
 - [SYSTEM]-Menü → [FREQUENZ]
 - [SYSTEM]-Menü → [DATEIFORMAT]
 - [SYSTEM]-Menü → [AUFN. FORMAT]
 - [AUFNEHMEN]-Menü → [2 SLOT FUNKTION]
- Informationen zu den Einstellungen der USER-Tasten finden Sie auf Seite 47.

Auswählen von Auflösung, Codec und Bildrate für Videoaufnahmen

Die Auflösung, der Codec und die Bildfrequenz des Aufnahmevideos können ausgewählt werden.

- [SYSTEM]-Menü → [FREQUENZ]: Systemfrequenz
- [SYSTEM]-Menü → [DATEIFORMAT]: Dateiformat für die Aufnahme
- [SYSTEM]-Menü → [AUFN. FORMAT]: Einstellen von Signalformat und Codec-Modus für die Aufnahme.
- [SYSTEM]-Menü → [SUPER LANGSAM]: Einstellungen für die Super-Zeitlupenaufnahme

■ Wie eine [AUFN. FORMAT]-Einstellung zu lesen ist

Die Namen der Elemente für Aufnahmeformate enthalten die Angabe von Auflösung, Bildrate, Codec-Modus und Bitrate.

(Bei einigen Dateiformaten wird die Bitrate jedoch nicht angegeben.)

Beispiel: Wenn das Aufnahmeformat für das Dateiformat [MOV] gleich [2160-59.94p/HEVC LongGOP 200M] ist.

2160 - 59.94p / HEVC LongGOP 200M

A **B** **C** **D**

- A** Auflösung
- B** Frame rate
- C** Codec Modus
- D** Durchschnittliche Bitrate

- Mit diesem Gerät können folgende Auflösungen eingestellt werden:
 - 2160: UHD (3840×2610), 1080: FHD (1920×1080), 720: HD (1280×720)
- Videos mit glatteren Bewegungen können durch Einstellung einer höheren Bildrate erreicht werden. Die Werte [i] und [p] der Bildrate stehen für abwechselnd und progressiv.
 - Interlaced (Zeilensprung-Abtastung):**
Das Videosignal, das die effektiv getasteten Zeilen halbiert und abwechselnd sendet
 - Progressiv (progressive Abtastung):**
HD-Videosignal, das die effektiv getasteten Zeilen gleichzeitig sendet (das ergibt eine höhere Bildqualität als bei abwechselnd.)
- Die Bildqualität steigt je höher die Bitrate ist. Dies ist jedoch nicht der Fall, wenn der Codec-Modus gleich [ALL-I] ist. (Ursache ist die andersartige Kompressionsmethode.)
- Wenn der Codec-Modus gleich [ALL-I] ist, wird mit ALL-Intra aufgenommen.
Bei dieser Methode erfolgt die Kompression bezogen auf das einzelne Bild, wodurch die Datei größer wird, die Qualitätsabnahme des Bildes kann jedoch während der Bearbeitung verringert werden.
- Je nach dem, welche Einstellungen für das Dateiformat und die Bildrate des Aufnahmeformats gemacht werden, müssen die Speicherkarten eine andere Geschwindigkeit (Speed Class) haben. Benutzen Sie kompatible Speicherkarten. Einzelheiten hierzu siehe "Geschwindigkeitsklasse während der Aufnahme" auf Seite 36.

Wenn [DATEIFORMAT] auf [MOV] eingestellt ist

■ Video

Auflösung	[FREQUENZ]	[AUFN. FORMAT]	YUV, Anzahl Bits	Durchschnittliche Bitrate
UHD (3840×2160)	[59.94Hz]	[2160-59.94p/420LongGOP 150M]	4:2:0 8 Bit	150 Mbps (VBR)
		[2160-59.94p/HEVC LongGOP 200M]	4:2:0 10 Bit	200 Mbps (VBR)
		[2160-59.94p/HEVC LongGOP 100M]		100 Mbps (VBR)
		[2160-29.97p/420LongGOP 100M]	4:2:0 8 Bit	100 Mbps (VBR)
		[2160-29.97p/HEVC LongGOP 150M]	4:2:0 10 Bit	150 Mbps (VBR)
		[2160-29.97p/422LongGOP 150M]	4:2:2 10 Bit	
		[2160-23.98p/420LongGOP 100M]	4:2:0 8 Bit	100 Mbps (VBR)
		[2160-23.98p/HEVC LongGOP 150M]	4:2:0 10 Bit	150 Mbps (VBR)
	[2160-23.98p/422LongGOP 150M]	4:2:2 10 Bit		
	[50.00Hz]	[2160-50.00p/420LongGOP 150M]	4:2:0 8 Bit	150 Mbps (VBR)
		[2160-50.00p/HEVC LongGOP 200M]	4:2:0 10 Bit	200 Mbps (VBR)
		[2160-50.00p/HEVC LongGOP 100M]		100 Mbps (VBR)
		[2160-25.00p/420LongGOP 100M]	4:2:0 8 Bit	100 Mbps (VBR)
		[2160-25.00p/HEVC LongGOP 150M]	4:2:0 10 Bit	150 Mbps (VBR)
[2160-25.00p/422LongGOP 150M]		4:2:2 10 Bit		
FHD (1920×1080)	[59.94Hz]	[1080-59.94p/422LongGOP 100M]	4:2:2 10 Bit	100 Mbps (VBR)
		[1080-59.94p/422ALL-I 200M]		200 Mbps (VBR)
		[1080-59.94i/422LongGOP 50M]		50 Mbps (VBR)
		[1080-59.94i/422ALL-I 100M]		100 Mbps (VBR)
		[1080-29.97p/422LongGOP 50M]		50 Mbps (VBR)
		[1080-29.97p/422ALL-I 100M]		100 Mbps (VBR)
		[1080-23.98p/422LongGOP 50M]		50 Mbps (VBR)
		[1080-23.98p/422ALL-I 100M]		100 Mbps (VBR)
	[50.00Hz]	[1080-50.00p/422LongGOP 100M]	4:2:2 10 Bit	100 Mbps (VBR)
		[1080-50.00p/422ALL-I 200M]		200 Mbps (VBR)
		[1080-50.00i/422LongGOP 50M]		50 Mbps (VBR)
		[1080-50.00i/422ALL-I 100M]		100 Mbps (VBR)
		[1080-25.00p/422LongGOP 50M]		50 Mbps (VBR)
		[1080-25.00p/422ALL-I 100M]		100 Mbps (VBR)

■ Audio

Codec	Anzahl der Kanäle	Anzahl der Quantisierungsbits	Abtastfrequenz
LPCM	2ch	24 Bit	48 kHz

Wenn [DATEIFORMAT] auf [MP4] eingestellt ist

■ Video

Auflösung	[FREQUENZ]	[AUFN. FORMAT]	YUV, Anzahl Bits	Durchschnittliche Bitrate
UHD (3840×2160)	[59.94Hz]	[2160-59.94p/HEVC LongGOP 100M]	4:2:0 10 Bit	100 Mbps (VBR)
		[2160-29.97p/420LongGOP 72M]	4:2:0 8 Bit	
		[2160-29.97p/HEVC LongGOP 72M]	4:2:0 10 Bit	72 Mbps (VBR)
		[2160-23.98p/420LongGOP 72M]	4:2:0 8 Bit	
		[2160-23.98p/HEVC LongGOP 72M]	4:2:0 10 Bit	
	[50.00Hz]	[2160-50.00p/HEVC LongGOP 100M]	4:2:0 10 Bit	100 Mbps (VBR)
		[2160-25.00p/420LongGOP 72M]	4:2:0 8 Bit	72 Mbps (VBR)
[2160-25.00p/HEVC LongGOP 72M]		4:2:0 10 Bit		
FHD (1920×1080)	[59.94Hz]	[1080-59.94p/420LongGOP 50M]	4:2:0 8 Bit	50 Mbps (VBR)
		[1080-23.98p/420LongGOP 50M]		
	[50.00Hz]	[1080-50.00p/420LongGOP 50M]		

■ Audio

Codec	Anzahl der Kanäle	Anzahl der Quantisierungsbits	Abtastfrequenz
AAC	2ch	16 Bit	48 kHz

Wenn [DATEIFORMAT] auf [AVCHD] eingestellt ist

■ Video

Auflösung	[FREQUENZ]	[AUFN. FORMAT]	YUV, Anzahl Bits	Durchschnittliche Bitrate
FHD (1920×1080)	[59.94Hz]	[1080-59.94p/AVCHD PS]	4:2:0 8 Bit	25 Mbps (VBR)
		[1080-59.94i/AVCHD PH]		21 Mbps (VBR)
		[1080-59.94i/AVCHD HA]		17 Mbps (VBR)
		[1080-23.98p/AVCHD PH]		21 Mbps (VBR)
	[50.00Hz]	[1080-50.00p/AVCHD PS]		25 Mbps (VBR)
		[1080-50.00i/AVCHD PH]		21 Mbps (VBR)
		[1080-50.00i/AVCHD HA]		17 Mbps (VBR)
HD (1280×720)	[59.94Hz]	[720-59.94p/AVCHD PM]	4:2:0 8 Bit	8 Mbps (VBR)
	[50.00Hz]	[720-50.00p/AVCHD PM]		

■ Audio

Codec	Anzahl der Kanäle	Anzahl der Quantisierungsbits	Abtastfrequenz
Dolby Audio™	2ch	16 Bit	48 kHz

 HINWEIS

- **Mögliche Aufnahmezeiten bei Akku-Benutzung, siehe “Standardlade- und Aufnahmezeit” (→ 27).**
- [DATEIFORMAT] ist beim Kauf auf [MOV] und [AUFN. FORMAT] auf [2160-50.00p/HEVC LongGOP 200M] eingestellt.
- Einen Leitfaden zu den Aufnahmezeiten finden Sie unter “Aufnahmedauer der Speicherkarte” (→ 39).
- Bei der Wiedergabe kann es zu einem mosaikartigen Rauschen kommen, wenn das Gerät während der Aufnahme weit oder viel bewegt wird oder wenn sich das Motiv viel bewegt. (Beim Aufnehmen von AVCHD-Videos)

Informationen zu Aufnahmeformaten und -funktionen

Die Aufnahmefunktionen sind den Dateiformaten und Aufnahmeformaten wie nachstehend aufgeführt zugeordnet. *

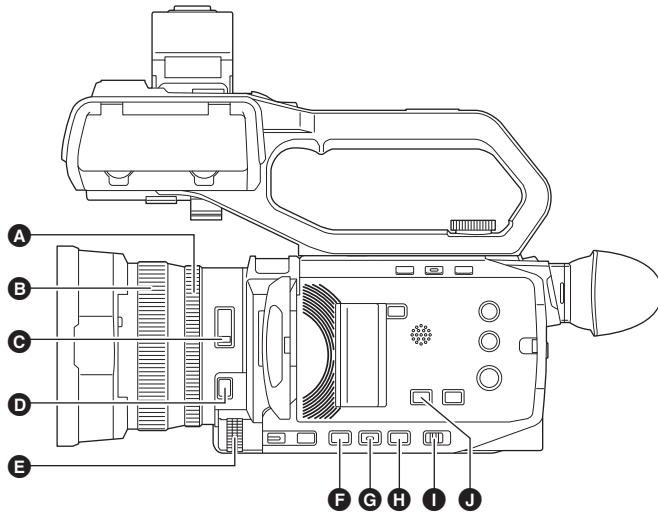
* Es ist nicht möglich, die Aufnahmefunktionen mit anderen als den angegebenen Dateiformaten oder Aufnahmeformaten zu benutzen.

Aufnahmefunktionen	[DATEIFORMAT]	[AUFN. FORMAT]
Relay-Aufnahme (→ 126) Simultanaufnahme (→ 127)	Alle	Alle
Hintergrundaufnahme (→ 128)	[MOV]	FHD (1920×1080) Aufnahmeformat
Intervallaufnahme (→ 129)		Alle
Super-Zeitlupenaufnahme (→ 121)		[1080-59.94p/422LongGOP 100M], [1080-29.97p/422LongGOP 50M], [1080-23.98p/422LongGOP 50M], [1080-50.00p/422LongGOP 100M], [1080-25.00p/422LongGOP 50M]

Anpassbare Einstellungen während der Aufnahme

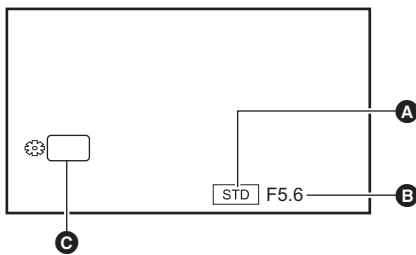
Passen Sie Blende und Verstärkung bei der Aufnahme an.

- Sie können die Blende (die Objektivöffnung) und den AE-Wert (Belichtungskorrektur) mit dem hinteren Ring oder mit der multimanuellen Funktion einstellen.
- Verstärkung und Verschlusszeit können mit der multimanuellen Funktion eingestellt werden.



- A** Hinterer Ring
- B** Fokussierring
- C** <ND FILTER>-Schalter
- D** <FOCUS A/M/∞>-Taste
- E** Multiregler
- F** <IRIS>-Taste
- G** <GAIN>-Taste
- H** <SHUTTER>-Taste
- I** <AUTO/MANU>-Schalter
- J** <AE LEVEL>/<USER4>-Taste

Blende



- A** Symbol für Blendenautomatik
 - Wird im Blendenautomatik-Modus angezeigt.
- B** Blendenwert
- C** BLENDE

Einstellen mit dem hinteren Ring

- 1 Wählen Sie das Menü [KAMERA] → [SCH. MODUS] → [HINTERER RING] → [BLENDE] oder [BLENDE/AE-LEVEL] aus.
- 2 Wechseln Sie mit dem <AUTO/MANU>-Schalter in den manuellen Modus. (→ 101)
- 3 Drücken Sie die <IRIS>-Taste, um in den manuellen Blendeneinstellungsmodus zu wechseln.
[STD] erlischt.
- 4 Drehen Sie den hinteren Ring.

■ Blendenwert

CLOSE ↔ (F11 bis F1.9) ↔ OPEN

- Ein Wert, der näher an CLOSE ist, ergibt ein dunkleres Bild.
- Ein Wert der näher an OPEN ist, ergibt ein helleres Bild.

Einstellen mit der multimanuellen Funktion

- 1 Wählen Sie das Menü [KAMERA] → [SCH. MODUS] → [HINTERER RING] → [ZOOM] aus.
- 2 Drücken Sie die <IRIS>-Taste, um in den manuellen Blendeneinstellungsmodus zu wechseln.
Die Blendenanzeige wird orange hervorgehoben.
- 3 Drehen Sie den Multiregler, um die Einstellung vorzunehmen, und drücken Sie dann auf den Multiregler.
Die Einstellung ändert sich zu dem angezeigten Wert und wird geschlossen.
Zum Beenden ohne Änderung der Einstellung drücken Sie die <EXIT>-Taste.

Verwendungsmöglichkeiten für die USER-Taste

Beim Einstellen der Blende (der Objektivöffnung) kann die Nutzung der folgenden USER-Tastenfunktionen sinnvoll sein.

[BACKLIGHT]	Schaltet zur Blendenautomatik für Gegenlichtausgleich um. Indem die Bilder auf dem Bildschirm aufgehellt werden, wird verhindert, dass das Motiv durch von hinten auftreffendes Gegenlicht dunkel dargestellt wird. <ul style="list-style-type: none"> • Das Blendenautomatik-Symbol wechselt zu [BACK]. • Zum Kaufzeitpunkt ist die Funktion [BACKLIGHT] der <USER2>-Taste zugeordnet.
[SPOTLIGHT]	Schaltet zur Blendenautomatik für Scheinwerferlicht um. Selbst extrem helle Motive können korrekt aufgezeichnet werden. <ul style="list-style-type: none"> • Das Blendenautomatik-Symbol wechselt zu [SPOT].

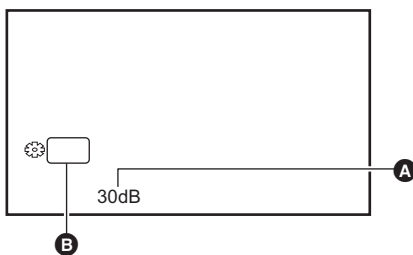
- Informationen zu den Einstellungen der USER-Tasten finden Sie auf Seite 47.

HINWEIS

- Wenn die IR-Aufnahme aktiviert ist, ist keine Blendeneinstellung möglich.
- Je nach dem, wie der Zoom-Faktor eingestellt ist, werden bestimmte Blendenwerte nicht angezeigt.
- Bei automatischem Verstärkungsmodus "Auto Gain Mode" und/oder automatischem Verschlussmodus "Auto Shutter Mode" ändert sich die Bildschirmhelligkeit möglicherweise nicht, auch wenn Sie die Blende anpassen. (→ 106, 109)

Verstärkung

Wenn der Bildschirm der Kamera dunkel ist, erhöhen Sie die Verstärkung, um den Bildschirm aufzuhellen.



- A** Verstärkungswert
 - Im Verstärkungsautomatik-Modus wird [AGC] und im manuellen Verstärkungsmodus der dB-Wert angezeigt.
- B** GAIN

1 Wechseln Sie mit dem <AUTO/MANU>-Schalter in den manuellen Modus. (→ 101)

2 Drücken Sie die <GAIN>-Taste, um in den manuellen Verstärkungsmodus zu wechseln.

Die Verstärkungsanzeige wird orange hervorgehoben.

3 Drehen Sie den Multiregler, um die Einstellung vorzunehmen, und drücken Sie dann auf den Multiregler.

Die Einstellung ändert sich zu dem angezeigten Wert und wird geschlossen.

Zum Beenden ohne Änderung der Einstellung drücken Sie die <EXIT>-Taste.

■ Verstärkungswert

0 dB bis 30 dB

- Ein Wert, der näher an 0 dB ist, ergibt ein dunkleres Bild.
- Ein Wert, der näher an 30 dB ist, ergibt ein helleres Bild.

HINWEIS

- Der eingestellte Verstärkungswert wird in folgenden Fällen nicht berücksichtigt:
 - Wenn die <GAIN>-Taste gedrückt ist
 - Wenn der Automatikmodus eingeschaltet ist
- Bildrauschen nimmt zu, wenn die Verstärkung erhöht wird.
- Bei automatischer Blendeneinstellung oder automatischer VerschlussEinstellung ändert sich die Bildschirmhelligkeit möglicherweise nicht, auch wenn Sie die Verstärkung anpassen. (→ 105, 109)

Superverstärkung

Beim Aufnehmen an dunklen Orten können Sie die Superverstärkung aktivieren.

1 Wählen Sie im [KAMERA]-Menü → [SCH. MODUS] → [SUPER VERST.] eine der folgenden Optionen aus: [SUPER VERST.], [SUPER VERST.+] oder [ALLE].

2 Drücken Sie entweder die USER-Taste, die der [SUPER VERST.]-Funktion zugewiesen ist, oder berühren Sie das USER-Tastensymbol. (→ 47)

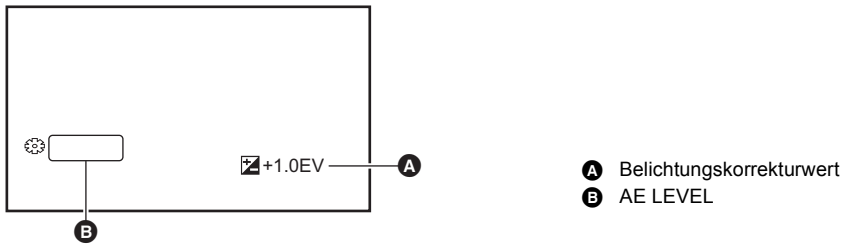
Die Verstärkung wird auf den in Schritt 1 ausgewählten Wert eingestellt.

- Der Verstärkungswert wird auf [SG] oder [SG+] gesetzt.
- Wenn in Schritt 1 [ALLE] ausgewählt wurde, wechselt die Auswahl bei jedem Drücken der USER-Taste bzw. bei jedem Berühren des USER-Tastensymbols in der Reihenfolge [SG] ([SUPER VERST.]), [SG+] ([SUPER VERST.+]), normale Verstärkung.

HINWEIS

- Die Superverstärkung ist in folgenden Fällen ausgeschaltet:
 - Wenn das Gerät ausgeschaltet wird
 - Wenn der <AUTO/MANU>-Schalter eingeschaltet ist
 - Wenn die <GAIN>-Taste auf manuellen Modus gedrückt ist

AE-Pegel (Belichtungskompensation)



Einstellen mit dem hinteren Ring

- 1** Wählen Sie das Menü [SCENE FILE] → [AE LEVEL] → [EIN] aus.
- 2** Wählen Sie das Menü [KAMERA] → [SCH. MODUS] → [HINTERER RING] → [BLENDE/AE-LEVEL] aus.
- 3** Wenn der <AUTO/MANU>-Schalter auf den manuellen Modus gestellt ist, gehen Sie wie folgt vor, um Blende, Verstärkung oder Verschlusszeit auf Auto zu stellen.
 - Drücken Sie die <IRIS>-Taste, um zur Blendenvorgabe zu wechseln.
 - Drücken Sie die <GAIN>-Taste, um zur Verstärkungsvorgabe zu wechseln.
 - Drücken Sie die <SHUTTER>-Taste, um zur Verschlusszeitvorgabe zu wechseln.
- 4** Drehen Sie den hinteren Ring.

Die Einstellungen im Menü [SCENE FILE] → [AE LEVEL EFFEKT] sind jetzt nicht wirksam.

HINWEIS

- Wenn der manuelle Blendeneinstellungsmodus aktiviert ist, wird die Blende durch Drehen des hinteren Rings eingestellt.

Einstellen mit der multimanuellen Funktion

- 1** Wählen Sie das Menü [SCENE FILE] → [AE LEVEL] → [EIN] aus.
- 2** Wählen Sie das Menü [KAMERA] → [SCH. MODUS] → [HINTERER RING] → [ZOOM] oder [BLENDE] aus.
- 3** Schalten Sie Blende, Verstärkung oder Verschlusszeit auf Automatik.
- 4** Drehen Sie den Multiregler, um [AE LEVEL] anzuzeigen.
- 5** Drücken Sie den Multiregler.

Die Belichtungskorrektur-Anzeige wird orange hervorgehoben.
- 6** Drehen Sie den Multiregler, um die Einstellung vorzunehmen, und drücken Sie dann auf den Multiregler.

Die Einstellung ändert sich zu dem angezeigten Wert und wird geschlossen.
Zum Beenden ohne Änderung der Einstellung drücken Sie die <EXIT>-Taste.

Verwendungsmöglichkeiten für die USER-Taste

Um [AE LEVEL] zu aktivieren/deaktivieren, können Sie auch die USER-Taste für [AE LEVEL] drücken oder das USER-Tastensymbol berühren.

- Zum Kaufzeitpunkt ist die Funktion [AE LEVEL] der <AE LEVEL>/<USER4>-Taste zugeordnet.
- Informationen zu den Einstellungen der USER-Tasten finden Sie auf Seite 47.

HINWEIS

- Wenn die IR-Aufnahme aktiviert ist, ist keine Belichtungskorrektur möglich.

Helligkeitsanpassung

Bei starkem externen Licht können Sie mit dem <ND FILTER>-Schalter den ND-Filter (Helligkeitsanpassungsfilter) aktivieren.

1 Ändern Sie die Einstellung des <ND FILTER>-Schalters.

<1/64>: Die auf den MOS-Sensor auftreffende Lichtmenge wird auf 1/64 verringert.

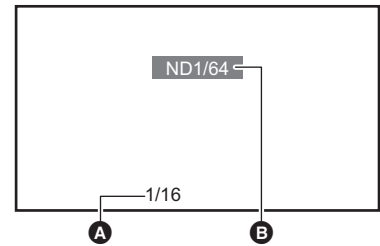
<1/16>: Die auf den MOS-Sensor auftreffende Lichtmenge wird auf 1/16 verringert.

<1/4>: Die auf den MOS-Sensor auftreffende Lichtmenge wird auf 1/4 verringert.

<CLR>: Der ND-Filter wird nicht verwendet.

- Wenn die gewählte Einstellung – <1/64>, <1/16> oder <1/4> – nicht einer vom Gerät empfohlenen ND-Filtereinstellung entspricht, blinkt die empfohlene Einstellung 5 Sekunden lang auf dem Bildschirm und wird dann ausgeblendet.

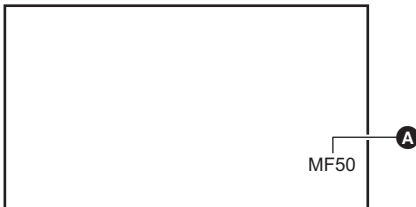
- A** ND-Filter-Einstellwert
- B** Empfohlener ND-Filter-Einstellwert



HINWEIS

- Der ND-Filter kann nicht verwendet werden, wenn die IR-Aufnahme aktiviert ist.
- Der empfohlene ND-Filter-Einstellwert wird bei zu dunklen Szenen möglicherweise nicht korrekt angezeigt.

Scharfstellung (manuelle Fokussierung)



- A** Fokuswert
 - Der Fokussiermodus ([AF]/[MF]) und der Fokuswert werden angezeigt.
 - Die Einheit für den Fokuswert kann im [ZOOM/FOKUS]-Menü geändert werden. (→ 77)

1 Wechseln Sie mit dem <AUTO/MANU>-Schalter in den manuellen Modus. (→ 101)

2 Drücken Sie die <FOCUS A/M/∞>-Taste, um in den manuellen Fokussiermodus umzuschalten.

Mit jedem Tastendruck wird zwischen [AF] und [MF] umgeschaltet. Wenn Sie die Taste gedrückt halten, wird der Schärfepunkt ins Unendliche verschoben und der manuelle Fokussiermodus aktiviert.

[AF]: Wechselt zum Autofokus-Modus. Der Autofokusmodus passt den Fokus automatisch an. Sie können Autofokus zeitweise auch manuell durch Drehen des Fokussierings anpassen.

[MF]: Änderungen im manuellen Fokussiermodus. Steuern Sie den Fokussiering manuell, um den Fokus anzupassen.

3 Drehen Sie den Fokussiering.

Der Fokuswert kann zwischen MF00 (Fokussierentfernung*: circa 10 cm) und MF99 (Fokussierentfernung: unendlich) eingestellt werden. Je höher der eingestellte Wert ist, um so weiter ist das zu fokussierende Motiv entfernt.

* Die Fokussierentfernung ist der Abstand von dem Motiv, auf der der Fokus gerichtet wird.

HINWEIS

- Die Steuerung des Autofokus funktioniert bei Flimmern möglicherweise nicht korrekt. Wählen Sie daher eine Verschlusszeit, die auf das Licht abgestimmt ist.
- Wenn Sie das Gerät bei anderen Einstellungen als 59,94i (50,00i) und 59,94p (50,00p) in den Autofokusmodus versetzen, sind die Scharfstellungszeiten geringfügig länger als im normalen Fokussiermodus.
- Im Automatikmodus kann nicht zum manuellen Fokussiermodus gewechselt werden.

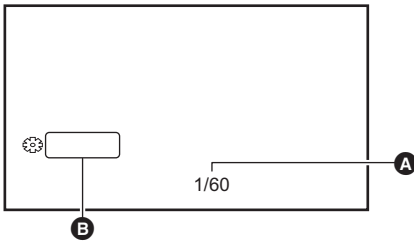
Verwendungsmöglichkeiten für die USER-Taste

Folgende Funktionen stehen zur Verfügung, wenn die Funktion [ONE PUSH AF] der USER-Taste zugeordnet ist oder dem USER-Tastensymbol, sofern die manuelle Fokussierung eingeschaltet ist.

AF-Funktion ein Mal drücken	Wenn Sie die USER-Taste drücken oder das USER-Tastensymbol berühren wird der Autofokus-Modus eingeschaltet und die automatische Fokussierung wird schnell durchgeführt. <ul style="list-style-type: none"> • Nach der Fokussierung oder nach einer bestimmten Zeit ohne Aktion kehrt die Kamera wieder in den manuellen Fokussiermodus zurück.
AF-Funktion gedrückt halten	Solange die USER-Taste gedrückt bleibt oder das USER-Tastensymbol berührt wird, bleibt die Kamera im Autofokusmodus. <ul style="list-style-type: none"> • Die Fokusposition wird automatisch auf das Motiv in der Mitte des Bildschirms angepasst. • Wenn [BEREICHSMODUS] auf [FOKUS] [FOKUS/BLLENDE] oder [FOKUS/Y GET] eingestellt ist und die Bereichsfunktion benutzt wird, wird die Fokusposition automatisch auf das Motiv angepasst, das berührt wurde. (→ 109) • Diese Funktion wird abgeschaltet, sobald die Taste losgelassen wird, und die während des Drückens von AF eingestellte Fokusposition wird beibehalten.

- Informationen zu den Einstellungen der USER-Tasten finden Sie auf Seite 47.

Einstellen der Verschlusszeit



- A Verschlusszeit
 - [A.SHTR] wird angezeigt, wenn die Verschlussautomatik eingeschaltet ist.
- B SHUTTER

1 Wechseln Sie mit dem <AUTO/MANU>-Schalter in den manuellen Modus. (→ 101)

2 Drücken Sie die <SHUTTER>-Taste, um in den manuellen Verschlusszeitmodus zu wechseln.

Die Verschlusszeit-Anzeige ist orange hervorgehoben.

3 Drehen Sie den Multiregler, um die Verschlusszeit auszuwählen.

4 Drücken Sie den Multiregler.

Die Einstellung ändert sich zu dem angezeigten Wert und wird geschlossen.

Zum Beenden ohne Änderung der Einstellung drücken Sie die <EXIT>-Taste.

■ Anpassen der Verschlusszeit

Die Verschlusszeit ändert sich je nach [AUFN. FORMAT]-Bildrate. (→ 102)

Bildraten	Verschlusszeit
59,94p/59,94i	1/8↔1/15↔1/30↔1/60↔...1/8000
29,97p	1/8↔1/15↔1/30↔1/50↔...1/8000
50,00p/50,00i/25,00p	1/6↔1/12↔1/25↔1/50↔...1/8000
23,98p	1/6↔1/12↔1/24↔1/48↔...1/8000

• Je näher der eingestellte Wert bei 1/8000 liegt, um so kürzer ist die Verschlusszeit.

HINWEIS

- Bei hell leuchtenden und bei stark reflektierenden Gegenstände können eventuell helle Streifen in der jeweiligen Umgebung auftreten.
- Der Bildwechsel auf dem Bildschirm kann bei normaler Wiedergabe eventuell hart ausfallen.
- Wenn sehr helle Motive aufgenommen werden oder wenn in Innenräumen mit Beleuchtung aufgenommen wird, können Farbtonwechsel und Helligkeitswechsel mit horizontalen Streifen am Bildschirm auftreten. Falls erforderlich, führen Sie Folgendes durch:
 - Wechseln Sie in den automatischen Verschlussmodus.
 - Stellen Sie die Verschlusszeit auf 1/50, 1/60 oder 1/100 ein.
- Bei automatischer Blendeneinstellung oder automatischer Verstärkung ändert sich die Bildschirmhelligkeit möglicherweise nicht, auch wenn Sie die Verschlusszeit anpassen. (→ 105, 106)
- Wenn eine lange Verschlusszeit eingestellt ist, kann die Kamera eventuell den Änderungen in den Bildern nicht folgen. Sollte dies der Fall sein, stellen Sie Blende, Fokus und Weißabgleich manuell ein.

Bereichsmodus-Funktion

Berühren Sie das Motiv, um verschiedene Effekte anzuwenden, die auf das berührte Motiv zugeschnitten sind.

- Bereichsbezogener Autofokus
 - Passt den Fokus automatisch zugeschnitten auf das berührte Motiv an.
- Bereichsbezogene automatische Blendenpegelfunktion
 - Passt die Blende automatisch zugeschnitten auf das berührte Motiv an.
- Bereichsbezogene Helligkeitsanzeige
 - Zeigt den Luminanzpegel des berührten Motivs an.

Vorgangsfunktionseinstellungen

Im [KAMERA]-Menü kann der Bereichsmodus-Funktion die gewünschte Einstellung zugewiesen werden.

1 Wählen Sie im Menü [KAMERA] → [SCH. MODUS] → [BEREICHSMODUS] die gewünschte Funktion aus.

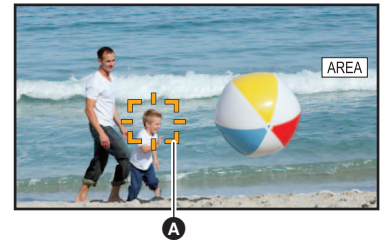
- [SPERREN]: Es wird keine Funktion zugewiesen.
- [FOKUS]: Die bereichsbezogene Autofokus-Funktion wird zugewiesen
- [BLENDE]: Bereichsbezogene Blendenautomatik-Funktion
- [Y GET]: Bereichsbezogene Helligkeitsanzeige
- [FOKUS/BLENDE]: Gleichzeitige Verwendung des bereichsbezogenen Autofokus und der bereichsbezogenen Blendenautomatik
- [FOKUS/Y GET]: Gleichzeitige Verwendung des bereichsbezogenen Autofokus und der bereichsbezogenen Helligkeitsanzeige

Bedienung der Bereichsmodus-Funktion

Die im Menü [KAMERA] → [SCH. MODUS] → [BEREICHSMODUS] eingestellte Funktion kann während der Aufnahme oder im Aufnahme-Standby durch folgenden Vorgang ausgeführt werden:

1 Drücken Sie entweder die USER-Taste, die der [BEREICH]-Funktion zugewiesen ist, oder berühren Sie das USER-Tastensymbol. (→ 47)

- Der Bereichsrahmen **A** wird angezeigt, und am rechten Bildschirmrand erscheint die Anzeige **AREA**.
- Wenn die bereichsbezogene Helligkeitsanzeige aktiviert ist, ist die Helligkeitsanzeige in der Mitte inaktiv.



2 Berühren Sie den Aufnahmebildschirm.

- Der Bereichsrahmen wird in dem berührten Bereich angezeigt, um die im Menü festgelegten Effekte anzuwenden.

3 Drücken Sie die USER-Taste oder das USER-Tastensymbol* erneut.

- Der Bereichsrahmen wird ausgeblendet und der Bereichsmodus-Funktion wird beendet.

* Um das USER-Tastensymbol anzuzeigen, berühren Sie länger den Bildschirm.

■ Ändern der Bereichsgröße

1 Drehen Sie den Multiregler, um [AREA] anzuzeigen.

2 Drücken Sie den Multiregler.

3 Drehen Sie den Multiregler, um die Größe des Bereichsrahmens zu ändern.

Die Änderung erfolgt in drei Stufen.

4 Drücken Sie den Multiregler.

Die Einstellung wird auf die angezeigte Größe geändert und das Menü wird geschlossen.

Um die Einstellung zu ändern und das Menü zu schließen, können Sie auch die <EXIT>-Taste drücken.



HINWEIS

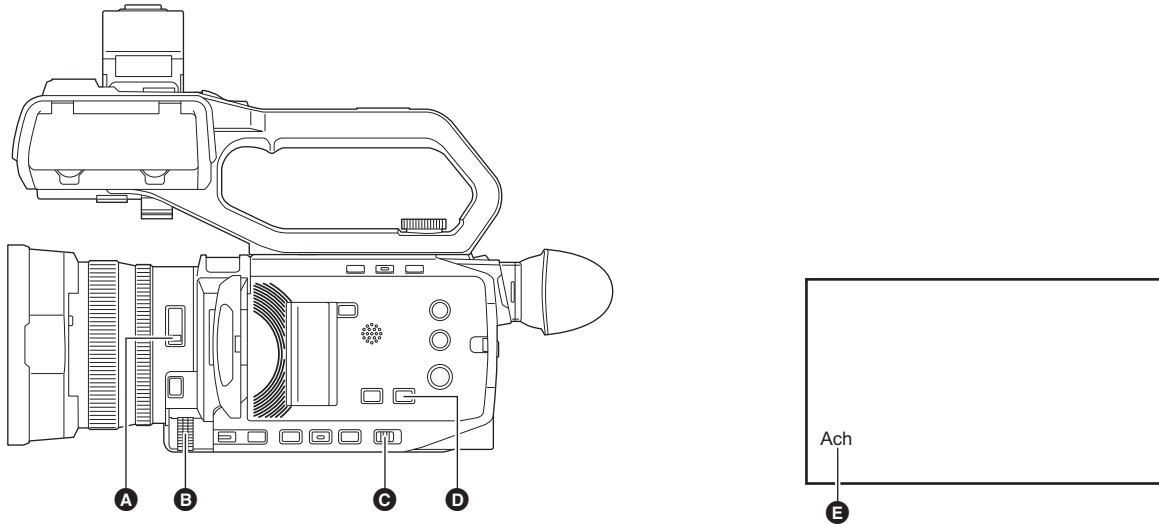
- Die Bereichsmodus-Funktion wird aufgehoben, wenn das Gerät ausgeschaltet oder der Thumbnail-Bildschirm angezeigt wird.
- Der Bereichsmodus kann bei eingeschaltetem digitalen Zoom nicht benutzt werden.

Ändern des Weiß- und Schwarzabgleichs

Um mit dem Gerät unter allen Bedingungen hochwertige Videos aufnehmen zu können, müssen Weiß- und Schwarzabgleich an die jeweiligen Bedingungen angepasst werden.

Um eine bessere Bildqualität zu erhalten, stellen sie AWB, AWB (Weißabgleich) und ABB (Schwarzabgleich) ein.

- Die Einstellung des Weißabgleichs nicht möglich, wenn die IR-Aufnahme aktiviert ist.
- Die Einstellung von Weißabgleich/Schwarzabgleich erfolgt mit der USER-Tastenfunktion [AWB]. Nehmen Sie die Einstellungen im Vorfeld vor. (→ 47)
Zum Kaufzeitpunkt ist die Funktion dem [USER6]-Tastensymbol zugeordnet.



- A** <ND FILTER>-Schalter
- B** Multiregler
- C** <AUTO/MANU>-Schalter
- D** <WHITE BAL>-Taste

- E** Farbtemperatur
 - Der eingestellte Weißabgleich wird angezeigt.

Einstellung des Weißabgleichs

Folgen Sie den Schritten unten, um den Weißabgleich automatisch anzupassen.

■ **Wenn der Wert unter Weißabgleich [Ach] gespeichert ist**

1 Wechseln Sie mit dem <AUTO/MANU>-Schalter in den manuellen Modus. (→ 101)

2 Stellen Sie den Verstärkungswert ein. (→ 106)

Stellen Sie diesen Wert im Normalfall auf 0 dB. Wenn es zu dunkel ist, stellen Sie die Verstärkung auf einen passenden Wert ein.

3 Drücken Sie die <WHITE BAL>-Taste, um zu [Ach] umzuschalten.

Bei jedem Tastendruck wechselt der Weißabgleich in der Reihenfolge "Voreinstellung", [Ach], [Bch].

4 Nehmen Sie die Einstellungen für den <ND FILTER>-Schalter entsprechend den Lichtverhältnissen vor.

Beispiele zur Verwendung des <ND FILTER>-Schalters finden Sie unter "Helligkeitsanpassung". (→ 108)

5 Stellen Sie ein weißes Testblatt an einer Stelle auf, an der die Lichtverhältnisse der Lichtquelle des Motivs entsprechen. Vergrößern Sie den Bildausschnitt auf das weiße Testblatt, bis die weiße Farbe auf dem Bildschirm zu sehen ist.

6 Stellen Sie die Blende (die Objektivöffnung) ein.

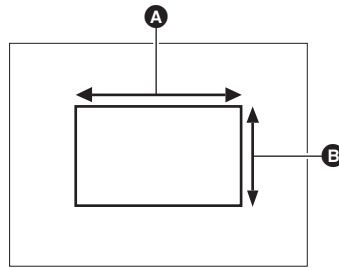
Stellen Sie die Blende so ein, dass die Helligkeit von Y GET ca. 70% beträgt.

7 Drücken Sie entweder die USER-Taste, die der [AWB]-Funktion zugewiesen ist, oder berühren Sie das USER-Tastensymbol.

Der automatische Weißabgleich wird durchgeführt und der Weißabgleichs-Einstellwert wird gespeichert.

■ Weißes Testblatt

- Anstelle eines weißen Testblatts kann auch ein weißer Gegenstand (ein Tuch oder eine Wand) in der Nähe des Motivs genutzt werden.
- Die erforderliche Größe des weißen Testblatts ist wie folgt.



- A** Mindestens 1/2 der Bildschirmbreite
- B** Mindestens 1/2 der Bildschirmhöhe

- Auf dem Bildschirm sollten sich keine hellen Scheinwerfer befinden.
- Das weiße Testblatt muss in der Mitte des Bildschirms positioniert sein.

HINWEIS

- Der zuvor eingestellte Inhalt wird in [Ach] oder [Bch] beibehalten. Nehmen Sie die Einstellungen erneut vor, wenn sich die Lichtverhältnisse geändert haben.
- Farbton-Feineinstellungen für [Ach] und [Bch] können Sie mit Hilfe von [RB VERST. STEUERUNG. EINST.] durchführen. (→ 66)

■ Angezeigte Meldungen im Sucher und auf dem LCD-Monitor

- Wenn die Weißabgleich-Nachregelautomatik (ATW) aktiv ist, kann der Weißabgleich nicht eingestellt werden.

Status	Meldung	Anmerkung
Während der Einstellung	[AWB A AKTIV]	—
Einstellung abgeschlossen	[AWB A OK]	<ul style="list-style-type: none"> • Der angepasste Wert wird automatisch im festgelegten Speicher (A oder B) abgelegt.
Wenn die Farbtemperatur des Motivs weniger als 2000 K oder mehr als 15000 K beträgt	[AWB NG <FARBTEMP NIEDR>] [AWB NG <FARBTEMP HOCH>]	<ul style="list-style-type: none"> • [AWB NG <FARBTEMP NIEDR>] zeigt an, dass der Temperatur niedriger ist als die angezeigte Temperatur. [AWB NG <FARBTEMP HOCH>] zeigt an, dass der Temperatur höher ist als die angezeigte Temperatur.

Wenn der Weißabgleich nicht automatisch eingestellt wurde

Wenn die Weißabgleich-Einstellung nicht erfolgreich abgeschlossen werden konnte, wird im Suchermonitor und im LCD-Monitor eine Fehlermeldung angezeigt.

Fehlermeldung	Bedeutung	Korrektur
[AWB NG <SCHW. LICHT>]	Die Beleuchtung ist unzureichend.	Erhöhen Sie die Lichtmenge oder die Verstärkung.
[AWB NG <PEGEL ÜBER>]	Es ist zu viel Licht vorhanden.	Verringern Sie die Lichtmenge oder die Verstärkung.
[AWB NG <FARBTEMP HOCH>] oder [AWB NG <FARBTEMP NIEDR>]	Die Farbtemperatur ist zu hoch oder zu niedrig.	Verwenden Sie den passenden Filter bzw. die passende Lichtquelle.

Wenn keine Zeit für die Weißabgleich-Einstellung bleibt

1 Drücken Sie die <WHITE BAL>-Taste, um zu "Voreinstellung" zu wechseln.

Wenn der Abgleich auf "Voreinstellung" steht, wird er in [W.ABGL. VOREINST.] angezeigt. (→ 63)

2 Um den Weißabgleich umzuschalten, drücken Sie entweder die USER-Taste für [AWB] oder berühren Sie das USER-Tastensymbol.

Es wird nacheinander zwischen [P 3200K], [P 5600K] und "VAR" (der im Menü [KAMERA] → [SCH. MODUS] → [W.ABGL. VAR] eingestellte Wert) umgeschaltet.

- Wenn "VAR" ausgewählt ist, kann durch Drehen des Multireglers jeder Weißabgleichswert zwischen [V 2000K] und [V 15000K] eingestellt werden.

Einstellen des Variablenwertes für den Weißabgleich

Im Einstellungs Menü können Sie die Farbtemperatur für den Weißabgleich einstellen.

- 1** Drücken Sie die <WHITE BAL>-Taste, um zu "Voreinstellung" zu wechseln.
- 2** Drücken Sie entweder die USER-Taste für [AWB] oder berühren Sie das USER-Tastensymbol, um zu "VAR" zu wechseln.
- 3** Stellen Sie im Menü [KAMERA] → [SCH. MODUS] → [W.ABGL. VAR] die Farbtemperatur ein.

Der Einstellbereich reicht von [2000K] bis [15000K].

■ Einstellen mit der multimanuellen Funktion

- 1** Drücken Sie die <WHITE BAL>-Taste, um zu "Voreinstellung" zu wechseln.
- 2** Drücken Sie entweder die USER-Taste für [AWB] oder berühren Sie das USER-Tastensymbol, um zu "VAR" zu wechseln.

Die Weißabgleich-Anzeige ist orange hervorgehoben.

- 3** Drehen Sie den Multiregler, um die Farbtemperatur auszuwählen.
- 4** Drücken Sie den Multiregler.

Die Einstellung ändert sich zu dem angezeigten Wert und wird geschlossen.
Zum Beenden ohne Änderung der Einstellung drücken Sie die <EXIT>-Taste.

HINWEIS

- Der auf dem Bild des Kamerabild-Bildschirms angezeigte "VAR"-Wert ist nicht als Absolutwert aufzufassen. Verwenden Sie ihn nur zu Referenzzwecken.

Einstellungen der Weißabgleich-Nachregelautomatik (ATW)

Das Gerät ist mit einer Weißabgleich-Nachregelautomatik (ATW) ausgestattet, um den Weißabgleich der Bilder automatisch an die Lichtverhältnisse anzupassen.

Die Weißabgleich-Nachregelautomatik kann jeder der Weißabgleich-Optionen [Ach], [Bch] und "Voreinstellung" zugewiesen werden.

Stellen Sie die Funktion im Menü [KAMERA] → [SCH. MODUS] → [ATW] ein.

■ Verwendungsmöglichkeiten für die USER-Taste

[ATW]	Aktiviert/deaktiviert die ATW-Funktion.
[ATW LOCK]	Sperrt den mit der ATW-Funktion eingestellten Weißabgleichwert. Dies ist möglich, wenn der Weißabgleich auf [ATW] gestellt ist.

- Informationen zu den Einstellungen der USER-Tasten finden Sie auf Seite 47.

HINWEIS

- [ATW] wird auf dem Kamerabild-Bildschirm angezeigt, wenn die ATW-Funktion aktiviert ist.
- [LOCK] wird auf dem Kamerabild-Bildschirm angezeigt, wenn die [ATW LOCK]-Funktion aktiviert ist.
- Die Taste [AWB] USER ist deaktiviert, wenn die ATW-Funktion aktiviert ist.
- Durch einzelne Einstellung von [ATW ZIEL R] und [ATW ZIEL B] können Sie ATW an die Aufnahmebedingungen anpassen. (→ 63)
- Diese Funktion garantiert keinen zu 100% genauen Weißabgleich. Beachten Sie, dass die Nachverfolgung in Bezug auf Änderungen der Umgebungshelligkeit und der Weißabgleich über einen gewissen Belichtungsspielraum verfügen.

Abbrechen der ATW-Funktion (automatischer Weißabgleich mit Nachverfolgung)

Schalten Sie den Weißabgleich um, indem Sie erneut die USER-Taste für [ATW] drücken, das USER-Tastensymbol berühren oder die <WHITE BAL>-Taste drücken. Wenn der Weißabgleich jedoch im Menü [KAMERA] → [SCH. MODUS] → [ATW]eingestellt wurde, wird die Einstellung durch Drücken der USER-Taste nicht aufgehoben.

Anzeigen mit Bezug zum Weißabgleich im Sucher und LCD-Monitor

Einzelheiten finden Sie unter "Bildschirm-Statusanzeige". (→ 156)

Einstellung des Schwarzabgleichs

Der Schwarzabgleich muss in folgenden Fällen eingestellt werden:

- Bei der ersten Inbetriebnahme des Geräts
- Bei der Verwendung nach längerer Zeit ohne Verwendung
- Wenn sich die Umgebungstemperatur erheblich geändert hat
- Wenn die Superverstärkung mit der USER-Taste aktiviert wird
- Bei Änderung der Verstärkungswerte
- Wenn Einstellungen im Menü [SYSTEM] → [AUFN. FORMAT] geändert werden.

Für das Aufnehmen mit optimaler Videoqualität wird empfohlen, den Schwarzabgleich unmittelbar vor Aufnahmebeginn einzustellen.

Bereiten Sie die Bedingungen für die Weißabgleichseinstellung vor, bevor Sie den Schwarzabgleich anpassen.

1 Wechseln Sie mit dem <AUTO/MANU>-Schalter in den manuellen Modus. (→ 101)

2 Drücken Sie die <WHITE BAL>-Taste, um zu [Ach] oder [Bch] umzuschalten.

Bei jedem Tastendruck wechselt der Weißabgleich in der Reihenfolge "Voreinstellung", [Ach], [Bch].

3 Halten Sie die USER-Taste für [AWB] ca. 2 Sekunden lang gedrückt oder berühren Sie das USER-Tastensymbol ca. 2 Sekunden lang.

Nach Einstellung des Schwarzabgleichs wird der Weißabgleich durchgeführt, und die Werte für Weißabgleich/Schwarzabgleich werden gespeichert.

Wenn der Weißabgleich über andere Funktionen als [Ach] und [Bch] durchgeführt wurde, wird nur der Schwarzabgleich eingestellt.

■ Angezeigte Meldungen im Sucher und auf dem LCD-Monitor

Status	Meldung	Anmerkung
Während der Einstellung	[ABB AKTIV]	—
Einstellung abgeschlossen	[ABB OK]	• Der angepasste Wert wird automatisch im festgelegten Speicher (A oder B) abgelegt.

HINWEIS

- Der zuvor eingestellte Inhalt wird in [Ach] oder [Bch] beibehalten. Nehmen Sie die Einstellungen erneut vor, wenn sich die Lichtverhältnisse geändert haben.
- Während der Schwarzabgleich-Einstellung wird das Licht durch die Apertur automatisch ausgeblendet.
- Während der Aufnahme kann der Schwarzabgleich nicht eingestellt werden.
- Während der Ausführung des automatischen Schwarzabgleichs wird kein Video auf der Speicherkarte gespeichert, wenn die REC-Taste gedrückt wird.
- Während der Einstellung des Schwarzabgleichs führt die Verstärkungselektronik im Gerät die entsprechenden Regelungen automatisch durch. In einigen Fällen kann Flimmern oder Rauschen auf dem Sucher- oder LCD-Monitor erscheinen. Dies ist keine Fehlfunktion.

Schwarzabgleichsspeicher

Die im Speicher abgelegten Werte bleiben auch nach Ausschalten des Geräts erhalten.

Verwendung der Zoomfunktion

Stellen Sie den Blickwinkel ein, aus dem Sie aufnehmen möchten.

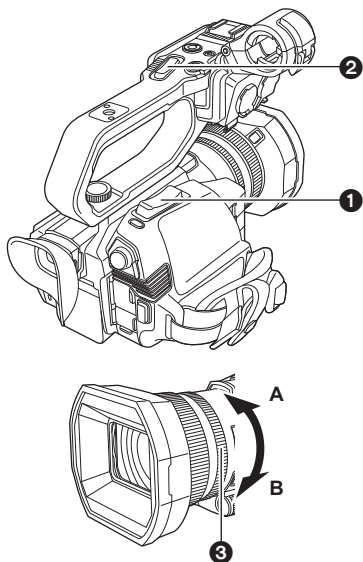
Das Gerät verfügt über einen optischen Zoom mit einem Umfang von 24×.

Dies kann auf bis zu ca. 48-fach (ca. 32-fach bei UHD-Aufnahme) erweitert werden, wenn die Menüeinstellung [KAMERA] → [SCH. MODUS] → [i.ZOOM] → [EIN] ausgewählt ist.

Anpassen der Zoomposition

Der Zoom kann an den folgenden 3 Stellen bedient werden:

- Zoomhebel (auf dem Griff)
- Zoomhebel (auf Haltegriff): Wenn der XLR-Handgriff (X2000 im Lieferumfang, X1500 Sonderzubehör) am Gerät angebracht ist
- Hinterer Ring auf dem Objektiv: Wenn die Menüeinstellung [KAMERA] → [SCH. MODUS] → [HINTERER RING] → [ZOOM] ausgewählt ist



- ① Zoomhebel (auf dem Griff)/
 - ② Zoomhebel (auf Haltegriff)
- <T>: Zoomt in das Bild hinein.
<W>: Zoomt aus dem Bild heraus.

- ③ Hinterer Ring

A-Seite: Zoomt aus dem Bild heraus.

B-Seite: Zoomt in das Bild hinein.

- Im [ZOOMRING]-Menü können Sie auch die Drehrichtung für den hinteren Ring wechseln und die Zoom-Einstellung ändern. (→ 62)



- Ⓐ Zoomfaktor

- Der Zoomfaktor kann zwischen [Z00]/[iZ00] (maximale Weitwinkelstellung) und [Z99]/[iZ99] (maximale Telestellung) auf der Bildschirmanzeige abgelesen werden. Der Wert wird beim Hineinzoomen größer und beim Herauszoomen kleiner.

Die Zoom-Geschwindigkeit

- Die Zoomgeschwindigkeit ändert sich entsprechend der Auslenkung des Zoomhebels (auf dem Griff) bzw. der Drehgeschwindigkeit des hinteren Rings.
- Das Zoomen mit dem Zoomhebel (auf Haltegriff) erfolgt mit konstanter Geschwindigkeit.
Der Zoomvorgang wird mit der Geschwindigkeit ausgeführt, die im Menü [KAMERA] → [SCH. MODUS] → [H.ZOOM GESCHW] eingestellt ist.

HINWEIS

- Wenn Sie den Finger während dem Zoomen vom Zoomhebel nehmen, wird möglicherweise das Betriebsgeräusch aufgenommen. Wenn Sie den Zoomhebel in die Ausgangsstellung zurückstellen, bewegen Sie ihn lautlos.
- Bei maximaler Zoomvergrößerung werden Motive in einer Entfernung von ca. 1,2 m oder mehr scharfgestellt.
- Bei einem Zoomfaktor von 1× werden Motive in einer Entfernung von ca. 10 m oder mehr scharfgestellt.
- Die Einheit für den Zoomfaktor kann im [ZOOM/FOKUS]-Menü geändert werden. (→ 77)

Verwendung von i.ZOOM

Wenn [i.ZOOM] auf [EIN] eingestellt ist, können Sie bis auf maximal etwa das 48-Fache× (das 32-Fache× bei UHD-Aufnahmen) vergrößern, wobei die Schönheit der High-Definition-Bildqualität beibehalten wird.

1 Wählen Sie das Menü [KAMERA] → [SCH. MODUS] → [i.ZOOM] → [EIN] aus.

- Sie können die [i.ZOOM]-Funktion auf eine USER-Taste legen, damit Sie iZoom benutzen können. (→ 47)
- Die Zoomfaktor-Anzeige ändert sich.
(Zum Beispiel)
 - iZ00 bis iZ99: Optischer Zoombereich
 - [i]Z99: In iZoom

HINWEIS

- Im folgenden Fall ist [i.ZOOM] fest auf [AUS] eingestellt:
 - Wenn die Super-Zeitlupenaufnahme-aktiviert ist

Verwendung des Schnell-Zooms

Wenn [SCHNELLER ZOOM] einer USER-Taste zugeordnet ist, können Sie durch Betätigen des Zoomhebels (am Griff) die Schnellzoom-Funktion benutzen.

- 1 Wählen Sie das Menü [KAMERA] → [Benutzer SW] → [USER1] bis [USER12] → [SCHNELLER ZOOM] aus.**
- 2 Drücken Sie entweder die USER-Taste, die der [SCHNELLER ZOOM]-Funktion zugewiesen ist, oder berühren Sie das USER-Tastensymbol.**
- 3 Drücken Sie den Zoomhebel (am Griff) bis zum Anschlag, um zu zoomen.**
 - Die Zoomfaktor-Anzeige ändert sich beim schnellen Zoomen. (Zum Beispiel: $\boxed{Z}99$)

HINWEIS

- Wenn das Menü [KAMERA] → [SCH. MODUS] → [H.ZOOM GESCHW] auf [7] gestellt ist, ist ein schnelles Zoomen auch mit dem Zoomhebel (auf dem XLR-Handgriff) möglich.
- Da schnelles Zoomen lautere Betriebsgeräusche verursacht, können die Betriebsgeräusche auf der Aufnahme zu hören sein. Wenn die Betriebsgeräusche ein Problem darstellen, deaktivieren Sie [SCHNELLER ZOOM].
- Je nach Motiv kann der Autofokus beim schnellen Zoomen möglicherweise nicht schnell genug nachgeführt werden.
- Die Schnellzoom-Funktion kann in folgenden Fällen nicht benutzt werden:
 - Wenn die Intervallaufnahme aktiviert ist

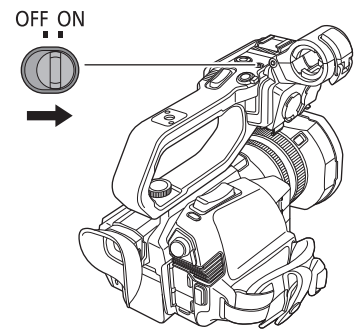
Benutzung der integrierten LED-Leuchte

Wenn Sie den XLR Handgriff (X2000) im Lieferumfang, (X1500) Sonderzubehör) anbringen, können Sie die integrierte LED-Leuchte verwenden, um auch dunkle Orte für eine Aufnahme auszuleuchten.

1 Verschieben Sie den <LIGHT>-Schalter, um die integrierte LED-Leuchte ein-/ auszuschalten.

ON: Leuchte ist eingeschaltet

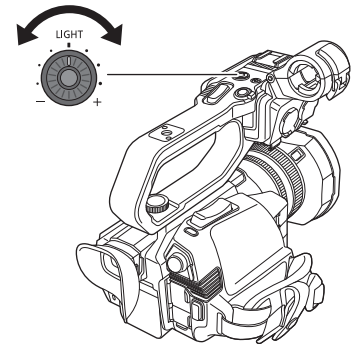
OFF: Leuchte ist ausgeschaltet



Stellt die von der integrierten LED-Leuchte abgestrahlte Lichtmenge ein

1 Drehen Sie das Leuchtendimmer-Einstellrad.

Durch Drehen in Richtung <+> wird die Helligkeit erhöht, und durch Drehen in Richtung <-> wird die Helligkeit verringert.



HINWEIS

- Wenn die integrierte LED-Leuchte eingeschaltet ist, schauen Sie nicht direkt in die Lichtquelle und bringen Sie sie nicht in die Nähe der Augen anderer Menschen.
- Im Akkubetrieb verkürzt sich die verfügbare Aufnahmedauer, wenn die integrierte LED-Leuchte verwendet wird.
- Wenn die integrierte LED-Leuchte eingeschaltet wird oder die Helligkeit der integrierten LED-Leuchte mit dem Leuchtendimmer-Einstellrad geändert wird, kann dies je nach Aufnahmebedingungen dazu führen, dass die Weißabgleich-Nachregelautomatik nicht korrekt funktioniert. Passen Sie den Weißabgleich an. (→ 111)
- Bei niedrigem Akkuladestand wird die integrierte LED-Leuchte möglicherweise abgeschaltet. Möglicherweise lässt sie sich auch nicht einschalten.
- Wenn Sie das Leuchtendimmer-Einstellrad während der Aufnahme betätigen, werden möglicherweise Betriebsgeräusche aufgezeichnet.

Bildqualitätseinstellung

Die Bildqualität der Videoaufnahme kann im [SCENE FILE]-Menü eingestellt werden. Zur Änderung von "Erweiterte Einstellungen" sind Messgeräte, wie zum Beispiel ein Vektorskop, erforderlich.

Detailfunktion

Mit dieser Funktion können Sie die Konturen von Bildern stärker oder schwächer einstellen. So können Sie Bilder effektiv schärfer oder weicher zeichnen, in einigen Fällen jedoch kann das gesamte Bild durch hervorgehobenes Rauschen und starke Kanten zu rau werden. Um diese Probleme zu vermeiden, sollte dieser Effekt nicht auf Bildteile angewendet werden, die keine Hervorhebung benötigen und Details sollten erhalten bleiben.

■ Allgemeine Einstellungen

[MASTER DTL]: Stellt die Stärke des Detaileffekts als Ganzes ein.

[DTL CORING]: Legt den Signalpegel (inkl. Rauschen) fest, der den Detaileffekt außer Kraft setzt.

■ Erweiterte Einstellungen

[V.DTL LEVEL]: Stellt die Intensität des Detaileffekts in vertikaler Richtung ein.

Hautton-Funktion

Diese Funktion lässt menschliche Haut in den Bildern glatter aussehen.

■ Allgemeine Einstellungen

[HAUTTON DTL]

■ Erweiterte Einstellungen

Es sind keine Einstellungen verfügbar.

RB-Verstärkungsregelungsfunktion

Diese Funktion erhöht oder verringert die Intensität von Rot- und Blautönen, wenn der Weißabgleich auf [Ach] oder [Bch] eingestellt ist. Die Funktion ist verfügbar, wenn der automatische Weißabgleich aktiviert ist.

- Die Funktion ist nicht verfügbar, wenn der Weißabgleich auf [ATW], [P 3200K], [P 5600K], oder "VAR" eingestellt ist.

■ Allgemeine Einstellungen

Das Gerät wird mit den Werkseinstellungen verwendet.

■ Erweiterte Einstellungen

Die Einstellungen können im Menü [SCENE FILE] → [RB VERST. STEUERUNG. EINST.] vorgenommen werden.

- Wenn der Weißabgleich auf [Ach] eingestellt ist

[R VERST. AWB A]: Durch Ändern der Einstellung wird die Intensität roter Farbtöne erhöht oder verringert.

[B VERST. AWB A]: Durch Ändern der Einstellung wird die Intensität blauer Farbtöne erhöht oder verringert.

- Wenn der Weißabgleich auf [Bch] eingestellt ist

[R VERST. AWB B]: Durch Ändern der Einstellung wird die Intensität roter Farbtöne erhöht oder verringert.

[B VERST. AWB B]: Wird festgelegt, um die Intensität der Farbe blau zu verstärken oder zu reduzieren.

- Wenn der Weißabgleich auf [Ach] eingestellt ist und ein automatischer Weißabgleich ausgeführt wird

[AWB A VERST. OFFSET]: Legt fest, ob die für [R VERST. AWB A] und [B VERST. AWB A] eingestellten Werte beibehalten oder zurückgesetzt werden sollen.

- Wenn der Weißabgleich auf [Bch] eingestellt ist und ein automatischer Weißabgleich ausgeführt wird

[AWB B VERST. OFFSET]: Legt fest, ob die für [R VERST. AWB B] und [B VERST. AWB B] eingestellten Werte beibehalten oder zurückgesetzt werden sollen.

Chroma-Einstellfunktion

Diese Funktion verändert Farbsättigung und Phase. Der Effekt wird auf ganze Bilder angewendet. Er kann nicht auf einen einzelnen Farbton eingestellt werden.

■ Allgemeine Einstellungen

[CHROMA PEGEL]: Stellt den Chroma-Pegel des P_R - und P_B -Signals ein. Wenn ein Vektorskop verwendet wird, vergrößert oder verringert sich der Abstand vom Zentrum (keine Farbe) für das gesamte Bild.

[CHROMA PHASE]: Feineinstellung der Chroma-Phase des P_R - und P_B -Signals. Wenn ein Vektorskop verwendet wird, dreht sich das gesamte Bild im bzw. gegen den Uhrzeigersinn.

■ Erweiterte Einstellungen

Es werden keine Einstellungselemente vorgegeben.

Matrixfunktion

Diese Funktion verändert die Farbdarstellung im Bild durch Auswahl der Matrix-Tabelle.

■ Allgemeine Einstellungen

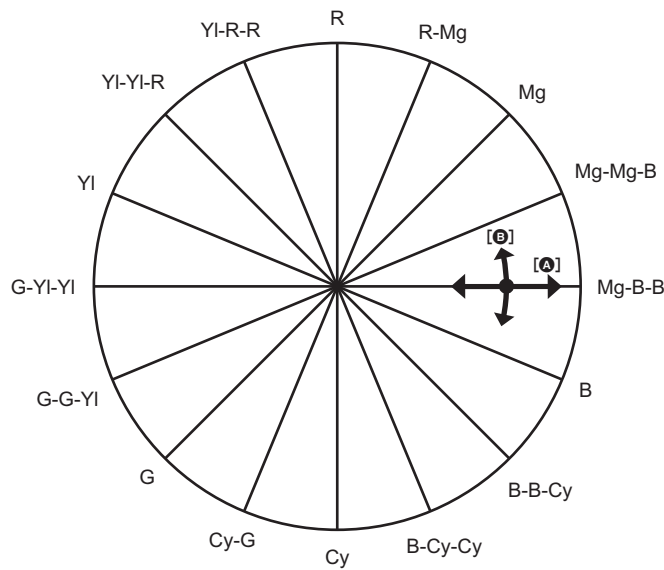
[FARBMATRIX]

■ Erweiterte Einstellungen

Es sind keine Einstellungen verfügbar.

Farbkorrekturfunktion

Diese Funktion verändert Farbsättigung und Phase. Jede der 16 Farbtonstufen kann einzeln eingestellt werden.



- Ⓐ [SÄTT.]
- Ⓑ [PHASE]

■ Allgemeine Einstellungen

Das Gerät wird mit den Werkseinstellungen verwendet.

■ Erweiterte Einstellungen

[R]/[R-Mg]/[Mg]/[Mg-Mg-B]/[Mg-B-B]/[B]/[B-B-Cy]/[B-Cy-Cy]/[Cy]/[Cy-G]/[G]/[G-G-YI]/[G-YI-YI]/[YI]/[YI-YI-R]/[YI-R-R]:
Verändert Phase und Sättigung. Beim Einstellen der Phase wirkt + im Uhrzeigersinn und – gegen den Uhrzeigersinn.

Schwarzpegel-Steuerfunktion

Diese Funktion steuert den Schwarzpegel, der als Referenz für die Luminanz verwendet werden soll.

■ Allgemeine Einstellungen

[MASTER PED]: Stellt den Referenz-Schwarzpegel ein. RGB ändert sich ebenfalls, wenn diese Einstellung verändert wird. – macht die schwarze Farbe dunkler und + macht sie weniger dunkel.

■ Erweiterte Einstellungen

Es sind keine Einstellungen verfügbar.

Gamma-Funktion

Diese Funktion optimiert den Bildton.

■ Allgemeine Einstellungen

[GAMMAMOD. AUSW.]: Wählt einen Gammamodus aus 8 Typen aus.

■ Erweiterte Einstellungen

[SCHWARZGAMMA]: Stellt die Komprimierung der Gammakurve und die Erweiterung dunkler Bereiche ein.

Kniefunktion

Diese Funktion steuert die Komprimierung von Videosignalen, um Haloefekte in Bildern zu vermeiden.

■ Allgemeine Einstellungen

Das Gerät wird mit den Werkseinstellungen verwendet.

■ Erweiterte Einstellungen

[KNIEMODUS]: Legt den Betriebsmodus der Kniefunktion fest ([AUTO]/[NIEDRIG]/[MITTEL]/[HOCH]/[AUS]).

Weißclip-Funktion

Legt fest, dass die hellsten Bereiche des Videosignals einen bestimmten Pegel nicht überschreiten können.

■ Allgemeine Einstellungen

Das Gerät wird mit den Werkseinstellungen verwendet.

■ Erweiterte Einstellungen

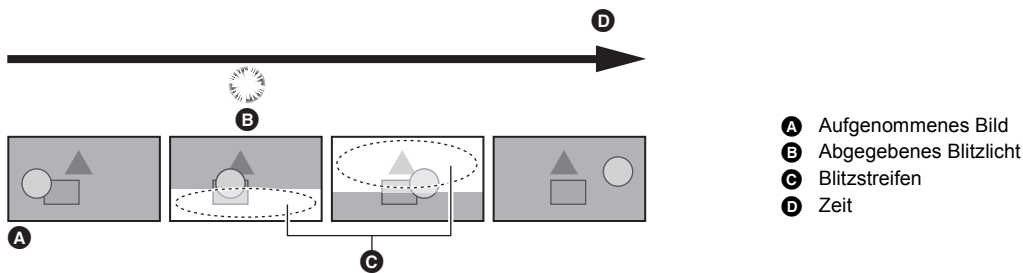
Die Einstellungen können im Menü [SCENE FILE] → [WEISS CLIP EINST.] vorgenommen werden.

[WEISS CLIP]: Schaltet die Weißclip-Funktion auf [EIN]/[AUS]. In der Einstellung [EIN] ist der Einstellwert von [WEISS CLIP LEV.] aktiviert.

[WEISS CLIP LEV.]: Legt den Weißclip-Pegel fest.

Blitzstreifenkorrektur-Funktion (FBC)

Dadurch wird das Phänomen von hellen und dunklen Streifen (Blitzstreifen), die Bilder, die in Umgebungen aufgenommen wurden, in denen Blitze von anderen Kameras verwendet wurden, horizontal teilen, kompensiert und die Wirkung der Streifen reduziert.



Einstellungen der Blitzstreifenkorrektur-Funktion

Zur Verwendung der Blitzstreifenkorrektur-Funktion wird die Funktion einer USER-Taste zugewiesen.

Einzelheiten finden Sie unter "Zuweisen von Funktionen an die USER-Tasten". (→ 47)

[FBC] wird auf dem Kamerabild-Bildschirm angezeigt, wenn die Flash Band Kompensation aktiviert ist.

Bei Verwendung der Blitzstreifenkorrektur-Funktion

Die Blitzstreifenkorrektur-Funktion greift immer dann ein, wenn es im unteren Bereich des Bildschirms zu einer großen Helligkeitsänderung kommt, unabhängig vom Auslösen von Blitzgeräten. Daher kann es in bestimmten Aufnahmeumgebungen zu einem Eingreifen der Blitzstreifenkorrektur-Funktion kommen, zum Beispiel beim Hinein- oder Herauszoomen, wenn im Bild ein helles Fenster zu sehen ist. Es wird empfohlen, die Funktion in Aufnahmeumgebungen zu verwenden, in denen mit Blitzlicht zu rechnen ist.

Bitte beachten Sie, dass die Ergebnisse der Blitzstreifenkorrektur je nach Aufnahmeumgebung selbst bei Auftreten von Blitzlicht unzureichend sein können.

HINWEIS

- Bei Blitzlicht können die folgenden Phänomene auftreten. Diese sind auf die Blitzstreifenkorrektur zurückzuführen und kein Anzeichen für eine Funktionsstörung.
 - Bewegte Motive scheinen kurzzeitig stillzustehen
 - Bei Blitzlicht nimmt die Auflösung ab
 - Bei Blitzlicht sind horizontale Linien zu sehen
- In den folgenden Fällen kann diese Einstellung nicht verwendet werden.
 - Im Automatikmodus
 - Wenn die Bildrate in [AUFN. FORMAT] 29,97p, 23,98p oder 25,00p beträgt
 - Bei Super-Zeitlupenaufnahmen
- Die Verschlusszeit wird auf 1/60 oder 1/50 eingestellt. Die Verschlusszeit kann nicht eingestellt werden.

Superzeitlupen-Aufnahmefunktion

Glatte Slow-Motion-Videos sind möglich durch Anwendung unterschiedlicher Bildraten bei Aufnahme und Wiedergabe. Das erlaubt High-Speed-Aufnahmen bis zu 120 fps/100 fps.

1 Wählen Sie im Menü [SYSTEM] → [FREQUENZ]/[DATEIFORMAT]/[AUFN. FORMAT] die Auflösung, den Codec und die Basisbildrate für die Aufnahme von Bildern aus.

- Wählen Sie die folgenden Elemente aus.

[FREQUENZ]	[DATEIFORMAT]	[AUFN. FORMAT]
[59.94Hz]	[MOV]	[1080-59.94p/422LongGOP 100M] [1080-29.97p/422LongGOP 50M] [1080-23.98p/422LongGOP 50M]
[50.00Hz]		[1080-50.00p/422LongGOP 100M] [1080-25.00p/422LongGOP 50M]

2 Wählen Sie das Menü [SYSTEM] → [SUPER LANGSAM] → [EIN] aus.

- Diese Einstellung kann auch mit der USER-Taste vorgenommen werden. Siehe "Zuweisen von Funktionen an die USER-Tasten". (→ 47)

3 Drücken Sie die Taste REC.

Die extrem langsame Aufnahme startet.

■ Bildrate und Wirkung

Der Zeitlupeneffekt bei der Wiedergabe ändert sich je nach der Bildrate in [AUFN. FORMAT].

Bildrate von [AUFN. FORMAT]	Zeitlupeneffekt bei der Wiedergabe
59,94p, 50,00p	1/2-fache Geschwindigkeit
29,97p, 25,00p	1/4-fache Geschwindigkeit
23,98p	1/5-fache Geschwindigkeit

HINWEIS

- Aufnahmen in Superzeitlupe sind nur mit [DATEIFORMAT] und [AUFN. FORMAT]-Kombinationen möglich, die in Schritt 1 dargestellt werden.
- Bei der Super-Zeitlupenaufnahme ist keine Audioaufnahme möglich.
- Der Menüpunkt [KAMERA] → [SCH. MODUS] → [AF GESCHW] ist fest auf [NORMAL] eingestellt.
- Der Menüpunkt [AUFNEHMEN] → [TC/UB] → [FREI/AUFN LAUF] ist fest auf [AUFN LAUF] eingestellt.
- Die folgenden Funktionen sind deaktiviert:
 - Dynamikumfang-Erweiterungsfunktion (→ 136)
 - Blitzstreifenkorrektur-Funktion (→ 120)
 - [i.ZOOM] (→ 115)
 - Digitalzoom-Funktion (→ 138)
 - Voraufnahme (→ 126)
 - [2 SLOT FUNKTION] (→ 126 bis 128)
 - Intervallaufnahme (→ 129)
 - [HYBRID O.B.S.] (→ 136)
- In folgenden Fällen kann diese Einstellung nicht verwendet werden.
 - Bei Verwendung der Gesichtserkennungs-/AE&AF-Nachverfolgungsfunktion
- (Wenn [FREQUENZ] auf [59.94Hz] eingestellt ist)

Es bestehen geringfügige Unterschiede zwischen der angezeigten Bildrate für Super-Zeitlupenaufnahmen und der tatsächlichen Bildrate, mit der Super-Zeitlupenaufnahmen ausgeführt werden. Auf dem Bildschirm wird zwar [S.SLOW120] angezeigt, die tatsächliche Aufnahme erfolgt jedoch mit 119,88 fps.
- Es ist nicht möglich, eine Verschlusszeit auszuwählen, die länger als die max. Zeit ist, die durch die Bildrate bei Super-Zeitlupenaufnahme vorgegeben ist.

(Beispiel) Wenn [FREQUENZ] auf [59.94Hz] eingestellt ist, kann keine längere Verschlusszeit als 1/120 eingestellt werden.
- Es kann möglicherweise einige Zeit dauern, die Aufnahme zu beenden, auch wenn die Aufnahme sofort nach dem Start beendet wurde.
- Wenn [SUPER LANGSAM] auf [EIN] gestellt ist, wird das Gerät nach dem folgenden Vorgang neu gestartet:
 - Wenn [DATEIFORMAT] oder [AUFN. FORMAT] auf einen anderen Wert eingestellt wird als in Schritt 1 beschrieben
- Die Aufnahme wird angehalten, wenn seit Beginn der Aufnahme 10 Stunden vergangen sind. Die Aufnahme wird nach wenigen Sekunden automatisch wieder aufgenommen.

Bei der Super-Zeitlupenaufnahme reduziert sich die Aufnahmedauer abhängig von der Bildrate in [AUFN. FORMAT] auf weniger als 10 Stunden.

Bildrate von [AUFN. FORMAT]	Kontinuierliche Aufnahmedauer für 1 Videoclip
59,94p, 50,00p	5 h
29,97p, 25,00p	2 h 30 min
23,98p	2 h

- "h" ist die Abkürzung für Stunde und "min" für Minute.
- Informationen zu Aufnahmefunktionen, die nicht gleichzeitig benutzt werden können, finden Sie auf Seite 189.

Audioeingang

Das Gerät kann 2 Audiokanäle aufzeichnen.

Wenn der XLR-Handgriff (**X2000** im Lieferumfang, **X1500** Sonderzubehör) am Gerät angebracht ist, können Sie ein Audiogerät oder ein externes Mikrofon an die Anschlüsse <INPUT 1>/<INPUT 2> anschließen.

Der Ton, der am jeweiligen Kanal eingespeist werden soll, kann zum integrierten Mikrofon, zu einem externen Mikrofon oder zu einem verbundenen Audiogerät umgeschaltet werden.

Umschalten des Audioeingangs

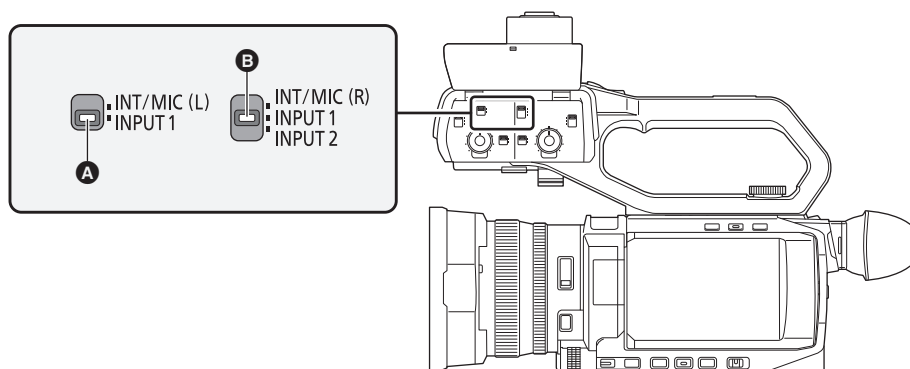
■ Audioaufzeichnungsformat

Das Audio-Aufnahmeformat wie zum Beispiel das Kompressionsformat ist von der [DATEIFORMAT]-Einstellung abhängig.

[DATEIFORMAT]	Aufnahmeformat	Abtastrate/Bit
[MOV]	Lineares PCM (LPCM)	48 kHz/24 Bit
[MP4]	AAC	48 kHz/16 Bit
[AVCHD]	Dolby Audio™	48 kHz/16 Bit

■ Auswählen von Audio-Eingangssignalen (wenn der XLR-Handgriff am Gerät angebracht ist)

Wählt das im Audiokanal 1/Audiokanal 2 aufzuzeichnende Audiosignal aus.



- A** CH1 SELECT-Schalter
- B** CH2 SELECT-Schalter

CH1 SELECT-Schalteneinstellung	CH2 SELECT-Schalteneinstellung	Aufzuzeichnendes Eingangssignal	
		Audiokanal 1	Audiokanal 2
<INT/MIC (L)>	<INT/MIC (R)>	Integriertes Mikrofon <L>/<MIC>-Anschluss Lch	Integriertes Mikrofon <R>/<MIC>-Anschluss Rch
	<INPUT1>	Integriertes Mikrofon <L>/<MIC>-Anschluss Lch	<INPUT 1>-Anschluss
	<INPUT2>	Integriertes Mikrofon <L>/<MIC>-Anschluss Lch	<INPUT 2>-Anschluss
<INPUT1>	<INT/MIC (R)>	<INPUT 1>-Anschluss	Integriertes Mikrofon <R>/<MIC>-Anschluss Rch
	<INPUT1>	<INPUT 1>-Anschluss	<INPUT 1>-Anschluss
	<INPUT2>	<INPUT 1>-Anschluss	<INPUT 2>-Anschluss

Verwendung des integrierten Mikrofons/eines externen Mikrofons (Stereo-Minibuchse)

Wenn ein externes Mikrofon (Stereo-Minibuchse) an den <MIC>-Anschluss angeschlossen ist, wird der Audioeingang vom integrierten Mikrofon auf das externe Mikrofon umgeschaltet, das an den <MIC>-Anschluss angeschlossen ist.

■ Wenn der XLR-Handgriff am Gerät angebracht ist

Nehmen Sie die folgenden Einstellungen vor, um den Audioeingang auf das integrierte Mikrofon oder das externe Mikrofon (Stereo-Minibuchse) umzuschalten.

1 Stellen Sie den CH1 SELECT-Schalter in die Position <INT/MIC (L)>.

Die Audiosignale von der <L>-Seite des integrierten Mikrofons bzw. der Lch-Seite des externen Mikrofons, das an den <MIC>-Anschluss angeschlossen ist, werden auf Audiokanal 1 aufgezeichnet.

2 Stellen Sie den CH2 SELECT-Schalter in die Position <INT/MIC (R)>.

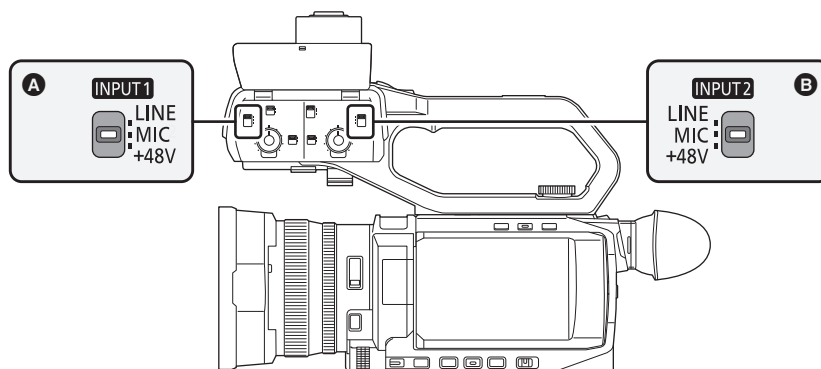
Die Audiosignale von der <R>-Seite des integrierten Mikrofons bzw. der Rch-Seite des externen Mikrofons, das an den <MIC>-Anschluss angeschlossen ist, werden auf Audiokanal 2 aufgezeichnet.

HINWEIS

- Um die vom Mikrofon erfassten Windgeräusche zu vermindern, wählen Sie die Menüeinstellung [AUDIO] → [EINGANGSEINST.] → [CH1 MIC LOWCUT]/[CH2 MIC LOWCUT] → [EIN].

Verwendung eines Audiogeräts/externen Mikrofons (XLR, 3-polig)

- 1 Befestigen Sie den XLR-Handgriff am Gerät.
- 2 Schließen Sie ein Audiogerät oder ein externes Mikrofon an den <INPUT 1>/<INPUT 2>-Anschluss an.
- 3 Schalten Sie den verbundenen Audioeingang mit dem <INPUT1>/<INPUT2>-Schalter um.



- A** <INPUT1>-Schalter
B <INPUT2>-Schalter

Verbundenes Gerät	<INPUT1>/<INPUT2>-Schaltereinstellung	Menüeinstellungen (Sie können jeden Kanal einzeln einstellen.)	
		[EINGANG1 MIC PEGEL]/ [EINGANG2 MIC PEGEL] ^{*1}	[EINGANG1 LINE PEGEL]/ [EINGANG2 LINE PEGEL] ^{*2}
Audiogerät	<LINE>	Deaktiviert	[4dB], [0dB]
Externes Mikrofon	<MIC>	[-40dB], [-50dB], [-60dB]	Deaktiviert
Externes Mikrofon (mit Stromversorgung)	<+48V>	[-40dB], [-50dB], [-60dB]	Deaktiviert

*1 Werkseinstellung: [-50dB]

*2 Werkseinstellung: [0dB]

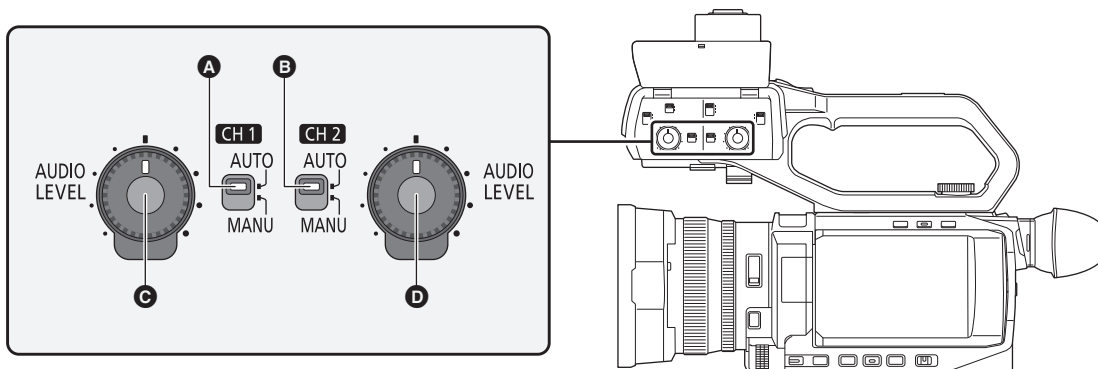
HINWEIS

- Wenn Sie das Richtmikrofon AG-MC200G (Sonderzubehör) verwenden, stellen Sie [EINGANG1 MIC PEGEL]/[EINGANG2 MIC PEGEL] auf [-50dB].
- Wenn der XLR-Handgriff abgenommen wird, wird der Audioeingang zum integrierten Mikrofon/externen Mikrofon (Stereo-Minibuchse) umgeschaltet.
- Nach dem Abbauen des externen Mikrofons (XLR, 3-pin), stellen Sie den CH1 SELECT/CH2 SELECT-Schalter auf <INT/MIC (L)> oder auf <INT/MIC (R)>, um das Eingangssignal auf das integrierte Mikrofon zu legen. Wenn Sie die Einstellung beim Aufnehmen beibehalten, erfolgt keine Tonaufnahme.
- **Bei Anschluss von Geräten, die nicht mit +48 V-Stromversorgung kompatibel sind, stellen Sie den <INPUT1>/<INPUT2>-Schalter auf <LINE> oder <MIC>. Wenn Sie die <+48V>-Einstellung nicht ändern, können auf diesem Gerät oder auf dem angeschlossenen Gerät Fehlfunktionen auftreten.**
- Wenn eine Störung an der +48 V-Versorgung auftritt, wird dieses Gerät abgeschaltet.
- Wird ein Phantom-Mikrofon benutzt, so entlädt sich die Batterie schneller.
- Falls unbelegte Anschlüsse Störgeräusche erzeugen, stellen Sie den <INPUT1>/<INPUT2>-Schalter auf <LINE>.

Einstellung des Audioaufnahmepegels

Eine manuelle Anpassung und eine automatische Anpassung sind als Einstellungsmethode des Audioaufnahmepegels verfügbar.

- Die Audiokanäle können separat eingestellt werden.



- A** <CH1>-Schalter
B <CH2>-Schalter
C <AUDIO LEVEL CH1>-Einstellrad
D <AUDIO LEVEL CH2>-Einstellrad

Automatische Einstellung des Aufnahmepegels

■ Wenn der XLR-Handgriff am Gerät angebracht ist

1 Stellen Sie den <CH1>/<CH2>-Schalter auf <AUTO>.

- Die folgenden Einstellungen sind deaktiviert, wenn der <CH1>/<CH2>-Schalter auf <AUTO> eingestellt ist:
 - Aufnahmepegel-Einstellungen mit dem <AUDIO LEVEL CH1>/<AUDIO LEVEL CH2>-Einstellrad

■ Wenn der XLR-Handgriff nicht am Gerät angebracht ist

1 Wählen Sie das Menü [AUDIO] → [MIC EINSTELLUNG] → [CH1 LEVEL]/[CH2 LEVEL] → [AUTO] aus.

- Die folgenden Einstellungen sind deaktiviert, wenn die Menüeinstellung [AUDIO] → [MIC EINSTELLUNG] → [CH1 LEVEL]/[CH2 LEVEL] → [AUTO] ausgewählt ist.
 - Die Menüeinstellung [AUDIO] → [MIC EINSTELLUNG] → [CH1 PEGELREGELUNG]/[CH2 PEGELREGELUNG]

Manuelle Einstellung des Aufnahmepegels

■ Wenn der XLR-Handgriff an diesem Gerät angebracht ist

1 Stellen Sie den <CH1>/<CH2>-Schalter auf <MANU>.

2 Stellen Sie den Aufnahmepegel mit dem <AUDIO LEVEL CH1>/<AUDIO LEVEL CH2>-Einstellrad ein.

■ Wenn der XLR-Handgriff nicht an diesem Gerät angebracht ist

1 Wählen Sie das Menü [AUDIO] → [MIC EINSTELLUNG] → [CH1 LEVEL]/[CH2 LEVEL] → [MANUELL] aus.

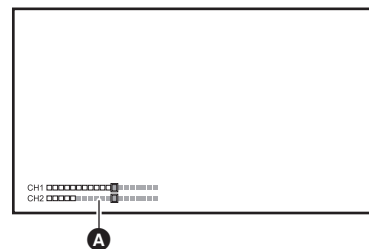
2 Stellen Sie den Aufnahmepegel im Menü [AUDIO] → [MIC EINSTELLUNG] → [CH1 PEGELREGELUNG]/[CH2 PEGELREGELUNG] ein.

- Der Pegel steigt mit zunehmenden Zahlenwerten an.
- In der Einstellung [STUMM] erfolgt keine Audioaufnahme.

 **HINWEIS**

- Wenn der Audio-Eingangspegel 0 db überschreitet, wird die Pegelanzeige über 0 dB auf dem Kamerabild-Bildschirm und in der Audio-Pegelanzeige des AUDIO-Modusprüfungsbildschirms rot dargestellt. Dieses zeigt an, dass die Eingangslautstärke zu hoch ist. Passen Sie sie so an, dass der Höchstwert des Audiopegels 0 dB nicht übersteigt.

- **A** Audio-Pegelanzeige



- Um die Einstellungen im Menü [AUDIO] → [EINGANGSEINST.] → [CH1 LIMITER]/[CH2 LIMITER] zu aktivieren, nehmen Sie die folgenden Einstellungen vor:
 - (Wenn der XLR-Handgriff am Gerät angebracht ist)
 - Stellen Sie den <CH1>/<CH2>-Schalter auf <MANU>
 - (Wenn der XLR-Handgriff nicht am Gerät angebracht ist)
 - Wählen Sie das Menü [AUDIO] → [MIC EINSTELLUNG] → [CH1 LEVEL]/[CH2 LEVEL] → [MANUELL] aus

Bestätigung des Audioeingangspegels

Der Audio-Eingangspegel kann auf dem Kamerabild-Bildschirm und auf dem AUDIO-Modusprüfungsbildschirm abgelesen werden.

Audio-Monitoring

Die vom Gerät aufgezeichneten Audiosignale können über einen Lautsprecher oder Kopfhörer ausgegeben werden. Der Ton wird während der Aufnahme nicht über den Lautsprecher ausgegeben.

Einstellen des Ausgabetons

Stellt den Audiokanal und das Format, die über den Kopfhöreranschluss ausgegeben werden.

1 Wählen Sie das Menü [AUDIO] → [AUSGANG EINSTLG] → [AUDIO AUSGANG] aus.

2 Wählen Sie die Audioart aus.

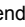
[CH1]: Gibt das Signal für Audiokanal 1 als monaurales Signal aus.

[CH2]: Gibt das Signal für Audiokanal 2 als monaurales Signal aus.

[CH1/2 STEREO]: Gibt die Signale der Audiokanäle 1 und 2 als Stereosignal aus.

[CH1/2 MIX]: Mischt die Signale der Audiokanäle 1 und 2 und gibt sie als monaurales Signal aus.

HINWEIS

- Stellen Sie Lautstärke des Kopfhörers und des integrierten Lautsprechers wie folgt ein:
 - Während der Aufnahme wird die Lautstärke mit der multimanuellen Funktion [ AUDIO MON] eingestellt. (→ 141)
 - Während der Wiedergabe wird die Lautstärke mit dem Zoomhebel (am Griff) eingestellt. (→ 150)

Überprüfen der Audioeingang-Einstellung

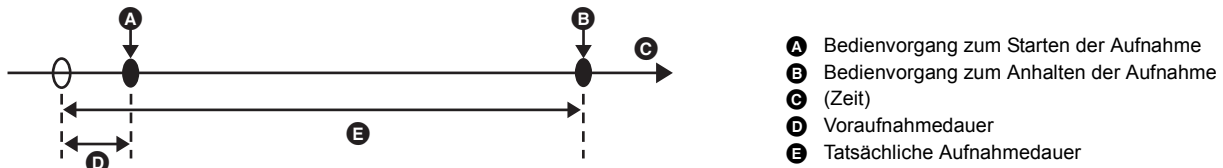
Die Einstellung des Audioeingangs kann auf dem AUDIO-Modusprüfungsbildschirm abgelesen werden. Einzelheiten finden Sie unter "Modusprüfungsanzeige" (→ 162).

Spezialaufnahme-Funktion

Die Spezialaufnahme, wie die Vorausaufzeichnung oder Relay-Aufnahme, ist möglich, indem Sie das Menü einstellen.

Vorausnahme

Zeichnet das Video und den Ton ab der angegebenen Zeit vor der Bedienung bis zum Start der Aufnahme auf.



Die Dauer der Vorausaufzeichnung hängt von der Menüeinstellung [SYSTEM] → [DATEIFORMAT]/[AUFN. FORMAT] ab.

Vorausnahmedauer	[DATEIFORMAT]	[AUFN. FORMAT]
Ca. 5 Sekunden	[MOV], [MP4]	UHD-Aufnahmeformat
Ca. 10 Sekunden	[MOV], [MP4] [AVCHD]	FHD-Aufnahmeformat Alle

1 Wählen Sie das Menü [AUFNEHMEN] → [PRE REC] → [EIN] aus.

In der Aufnahmestatusanzeige des Kamerabild-Bildschirms wird [P] angezeigt.

- Um [PRE REC] zu aktivieren/deaktivieren, können Sie auch die USER-Taste für [PRE REC] drücken oder das USER-Tastensymbol berühren.

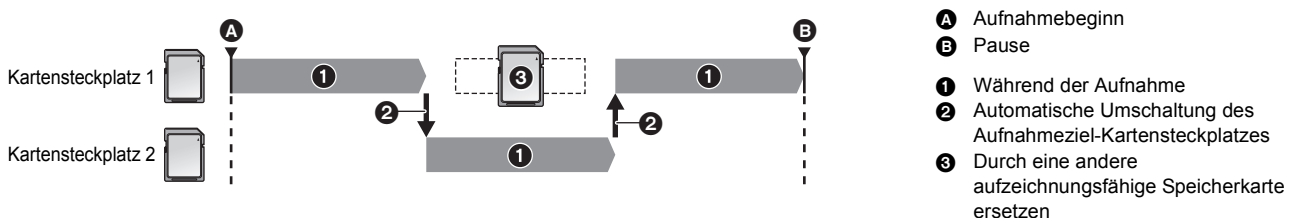
2 Drücken Sie die Taste REC.

HINWEIS

- Stellen Sie das Gerät vorab ein.
- Das Video und der Ton können in folgenden Fällen möglicherweise nicht für die angegebene Zeit durchgeführt werden.
 - Unmittelbar nach dem Einschalten des Geräts
 - Unmittelbar nachdem das Menü geöffnet wurde
 - Unmittelbar nach dem Einsetzen der Speicherkarte
 - Unmittelbar nach der Wiedergabe des aufgezeichneten Videos
 - Unmittelbar nach dem Schließen des Thumbnail-Bildschirms
 - Während der Zeit vom Stopp der Aufnahme bis zum Abschluss des Schreibvorgangs auf der Speicherkarte
- Wenn [PRE REC] auf [EIN] gestellt ist, ist das Menü [AUFNEHMEN] → [TC/UB] → [FREI/AUFN LAUF] fest auf [FREI LAUF] eingestellt.
- Die Vorausnahme wird einmalig abgebrochen, wenn 3 Stunden vergangen sind, ohne dass eine Aufnahme gestartet wurde.
- Eine Vorausnahme ist nicht möglich, wenn die verbleibende Aufnahmekapazität der Speicherkarte weniger als 1 Minute beträgt.
- Die Pre-Recording-Funktion kann in folgenden Fällen nicht benutzt werden:
 - Wenn die Super-Zeitlupenaufnahme-aktiviert ist
 - Wenn die Hintergrundaufnahme aktiviert ist
 - Wenn die Intervallaufnahme aktiviert ist
- Informationen zu Aufnahmefunktionen, die nicht gleichzeitig benutzt werden können, finden Sie auf Seite 189.

Relay-Aufnahme

Wenn Speicherkarten in 2 Kartensteckplätze eingesetzt werden, kann die Aufnahme auf der zweiten Speicherkarte fortgesetzt werden, wenn die Aufnahmekapazität der ersten Speicherkarte erschöpft ist.



1 Wählen Sie das Menü [AUFNEHMEN] → [2 SLOT FUNKTION] → [FORTGES. AUFN.] aus.

In der Doppelsteckplatz-Funktionsanzeige des Kamerabild-Bildschirms wird [RELAY] angezeigt.

In der [RELAY]-Anzeige wird eine schräge Linie angezeigt, wenn keine Relay-Aufnahme möglich ist, etwa wenn in einem der 2 Kartensteckplätze keine Speicherkarte eingesetzt ist.

2 Drücken Sie die Taste REC.

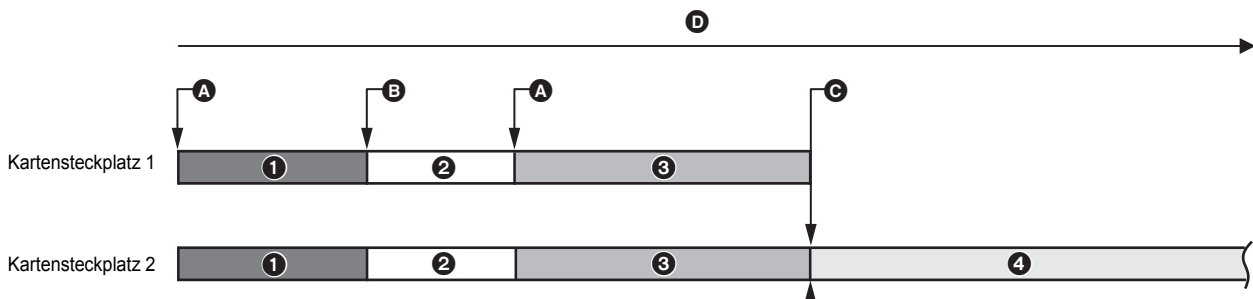
- Das Aufnahmeziel schaltet zur anderen Speicherkarte um, wenn die verbleibende Aufnahmekapazität auf einer der Speicherkarten während der Aufnahme erschöpft ist und die Relay-Aufnahme startet. Die Nummer des Kartensteckplatzes, der zum Aufnahmeziel wurde, wird mit Schwarzweiß-Umkehrung angezeigt. Es ist möglich, 3 oder mehr Speicherkarten für die Aufnahme zu verwenden. Tauschen Sie die Speicherkarte ohne verbleibende Aufnahmekapazität aus, nachdem das Aufnahmeziel umgeschaltet wurde.
- Um den Aufnahme-Zielsteckplatz vor der Aufnahme zu wechseln, drücken Sie die <SLOT SEL>-Taste. Dies ist während des Aufnahmevorgangs nicht möglich.

HINWEIS

- Es dauert möglicherweise einige Zeit, die Speicherkarte zu erkennen, wenn die Speicherkarte eingesetzt wird. Werden 3 oder mehr Speicherkarten verwendet, indem eine Speicherkarte während der Aufnahme ausgetauscht wird, achten Sie beim Austausch darauf, dass die Speicherkarte, auf die gerade aufgenommen wird, noch eine ausreichende verbleibende Aufnahmekapazität aufweist.
- Das Aufnahmeziel kann nicht umgeschaltet werden, wenn die verbleibende Aufnahmekapazität der Relay-Speicherkarte weniger als 1 Minute beträgt.
- Nach einer Relay-Aufnahme, wird die verbleibende Speicherkapazität der Speicherkarte angezeigt. Eine Speicherkarte ohne verbleibende Speicherkapazität ist auszutauschen.
- Die maximale kontinuierliche Aufnahmedauer für die Relay-Aufnahme beträgt 10 Stunden.
- Die Aufnahme wird einmalig angehalten, wenn die Aufnahmedauer der Relay-Aufnahme 10 Stunden überschreitet. Die Aufnahme wird nach wenigen Sekunden automatisch wieder aufgenommen.
- Informationen zu Aufnahmefunktionen, die nicht gleichzeitig benutzt werden können, finden Sie auf Seite 189.

Simultanaufnahme

Setzen Sie Speicherkarten in 2 Kartensteckplätze ein, um dasselbe Video auf 2 Speicherkarten zu speichern.



- | | |
|---|------------------|
| A Beginn der Aufnahme | 1 Clip A |
| B Ende der Aufnahme | 2 Standby |
| C Ende der Aufnahme (kein verbleibender Speicherplatz) | 3 Clip B |
| D Aufnahmedauer der Speicherkarte | 4 Clip C |

1 Wählen Sie das Menü [AUFNEHMEN] → [2 SLOT FUNKTION] → [SIMUL AUFN] aus.

In der Doppelsteckplatz-Funktionsanzeige des Kamerabild-Bildschirms wird [SIMUL] angezeigt.

In der [SIMUL]-Anzeige wird eine schräge Linie angezeigt, wenn keine Simultanaufnahme möglich ist, etwa wenn in einem der 2 Kartensteckplätze keine Speicherkarte eingesetzt ist.

2 Drücken Sie die Taste REC.

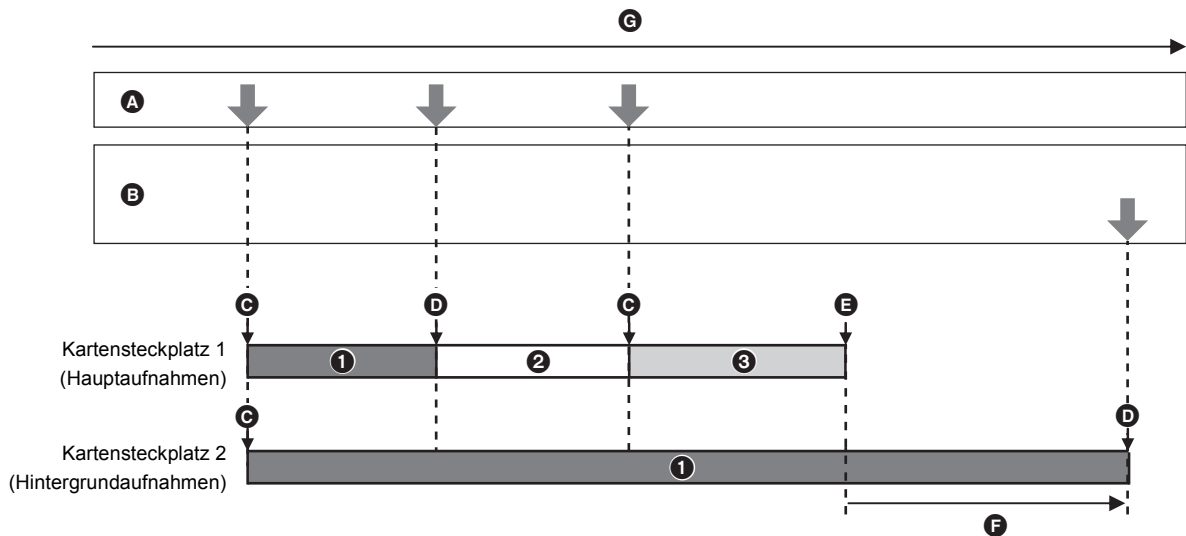
- Die simultane Aufzeichnung wird beendet, wenn die verbleibende Aufnahmekapazität einer der Speicherkarten erschöpft ist. In der [SIMUL]-Anzeige wird eine schräge Linie angezeigt, wenn keine Simultanaufnahme möglich ist. Um die Simultanaufnahme erneut zu starten, ersetzen Sie die volle Speicherkarte durch eine andere Speicherkarte, und drücken Sie dann die REC-Taste.
- Wird die REC-Taste gedrückt, ohne die Speicherkarte auszutauschen, wird eine Standardaufnahme auf der Speicherkarte durchgeführt, die noch eine verbleibende Aufnahmekapazität aufweist.

HINWEIS

- Die Verwendung von Speicherkarten mit der gleichen Geschwindigkeitsklasse und Kapazität wird für die simultane Aufzeichnung empfohlen. Die Aufnahme wird möglicherweise wegen der unzulänglichen Geschwindigkeit gestoppt, wenn Speicherkarten mit verschiedenen Geschwindigkeitsklassen oder Kapazitäten verwendet werden. Wenn die Aufnahme beendet wird, wird das Video, das unmittelbar vor dem Beenden aufgenommen wurde, möglicherweise zu einer ungültigen Aufnahme.
- Starten Sie die Aufnahme, nachdem beide Speicherkarten erkannt wurden. Wird die Aufnahme gestartet, bevor beide Speicherkarten erkannt wurden, führt das Gerät eine Standardaufnahme auf der Speicherkarte aus, die bereits erkannt wurde. Das System überprüft den Status der Speicherkarte jedes Mal, wenn eine Aufnahme beendet wird. Wenn beide Karten zu dieser Zeit erkannt werden, wird die simultane Aufzeichnung ab der folgenden Aufnahme durchgeführt.
- Wenn die Aufnahme auf einer der Speicherkarten mit einem Aufnahmefehler während der simultanen Aufzeichnung stoppt, wird die Aufnahme auf der anderen Speicherkarte fortgesetzt.
- Wenn verbleibende Aufnahmekapazität auf einer der Speicherkarten verbleibt, nachdem die simultane Aufzeichnung beendet wurde, wird die Speicherkarte mit der verbleibenden Aufnahmekapazität automatisch zum Aufnahmeziel. Die Standardaufnahme beginnt, wenn die REC-Taste gedrückt wird.
- Wenn nur eine Speicherkarte eingesetzt ist, wird eine Standardaufnahme durchgeführt, selbst wenn das Gerät auf Simultanaufnahme eingestellt ist.
- Nachdem die Simultanaufnahme beendet wurde, kann die der USER-Taste zugeordnete [LÖSCH L.CLIP]-Funktion nicht verwendet werden.
- Informationen zum Ordner- und Dateinamen bei der Simultanaufnahme im MOV-Format/MP4-Format finden Sie unter "Handhabung der Aufnahmedaten" (→ 41).
- Informationen zu Aufnahmefunktionen, die nicht gleichzeitig benutzt werden können, finden Sie auf Seite 189.

Hintergrundaufnahme

Wenn Speicherkarten in 2 Kartensteckplätze eingesetzt sind, aktivieren Sie den Hintergrundaufnahme-Modus und drücken Sie dann die REC-Taste, um die gleichzeitige Aufnahme auf den Kartensteckplätzen 1 und 2 zu starten. Auf Kartensteckplatz 1 kann die Aufnahme mit der REC-Taste nach Bedarf wiederholt gestartet und gestoppt werden. An Kartensteckplatz 2 wird der Aufnahmevorgang als Hintergrundaufnahme fortgesetzt. Indem Sie die Hintergrundaufnahme an Kartensteckplatz 2 durchführen, verpassen Sie keine wichtigen Szenen, während die Aufnahme angehalten ist.



- A** Betätigungen der REC-Taste
- B** Tastenbetätigung zum Anhalten der Hintergrundaufnahme*
- C** REC PAUSE
- D** REC STOP (kein verbleibender Speicherplatz auf Steckplatz 1)
- E** Aufnahme wird auf Kartensteckplatz 2 fortgesetzt
- F** Aufnahme wird auf Kartensteckplatz 2 fortgesetzt
- G** Aufnahmedauer der Speicherkarte

- 1** Clip A
- 2** Standby
- 3** Clip B

* USER-Taste für [HINTERGR.PAUSE]

Starten der Hintergrundaufnahme

1 Wählen Sie das Menü [SYSTEM] → [DATEIFORMAT] → [MOV] aus.

2 Wählen Sie das Menü [AUFNEHMEN] → [2 SLOT FUNKTION] → [HGRUND AUFN] aus.

In der Doppelsteckplatz-Funktionsanzeige des Kamerabild-Bildschirms wird [BACKGR] angezeigt.

In der [BACKGR]-Anzeige wird eine schräge Linie angezeigt, wenn keine Hintergrundaufnahme möglich ist, etwa wenn im Kartensteckplatz 2 keine Speicherkarte eingesetzt ist.

3 Drücken Sie die Taste REC.

Die Aufnahme startet gleichzeitig in Kartensteckplatz 1 und Kartensteckplatz 2.

Die Aufnahme auf Kartensteckplatz 1 kann mit der REC-Taste gestartet oder gestoppt werden.

An Kartensteckplatz 2 wird der Aufnahmevorgang als Hintergrundaufnahme fortgesetzt.

HINWEIS

- Die Aufnahme auf Kartensteckplatz 1 und Kartensteckplatz 2 erfolgt im Format, das im [SYSTEM]-Menü eingestellt wurde.
- Die Hintergrundaufnahme kann in den folgenden Fällen nicht durchgeführt werden.
 - Wenn das Menü [AUFNEHMEN] → [AUFN FUNKTION] → [AUFN. MODUS] auf [INTERVALL] eingestellt ist
 - Wenn das Menü [SYSTEM] → [DATEIFORMAT] auf einen anderen Wert als [MOV] eingestellt ist
 - Wenn das Menü [SYSTEM] → [AUFN. FORMAT] auf UHD eingestellt ist
- Der Leuchtstatus der Tally-Lampe*1 ändert sich entsprechend dem Starten und Anhalten von Aufnahmen auf Kartensteckplatz 1.
- Der Zeitcode ist auf Free-Run festgelegt.
- Die Steuerung des Aufnahmebetriebs eines externen Geräts (z. B. Recorder), das mit dem <SDI OUT>-Anschluss*2 und dem <HDMI>-Anschluss verbunden ist, ist mit dem Starten/Stoppen von Aufnahmen auf Kartensteckplatz 1 verknüpft.
- Während einer Hintergrundaufnahme funktioniert die USER-Taste mit der Funktion [LÖSCH L.CLIP] nicht.
- Die Speicherkarte in Kartensteckplatz 1 kann auch während der Hintergrundaufnahme mit Kartensteckplatz 2 ausgetauscht werden, wenn die Aufnahme auf Kartensteckplatz 1 gestoppt wurde.
- Im Hintergrundaufnahme-Modus kann die Standardaufzeichnung auf Kartensteckplatz 1 durchgeführt werden, wenn keine Speicherkarte für die Aufnahme in Kartensteckplatz 2 eingesetzt ist oder die verbleibende Aufnahmekapazität auf der Speicherkarte in Kartensteckplatz 2 erschöpft ist.
- Wenn die Speicherkapazität der Karte im Kartensteckplatz 2 während einer Aufnahme aufgebraucht ist, startet die Hintergrundaufnahme auch dann nicht automatisch, wenn Sie die Speicherkarte im Steckplatz 2 ersetzen.
- Informationen zu Aufnahmefunktionen, die nicht gleichzeitig benutzt werden können, finden Sie auf Seite 189.

*1 Die Tally-Lampe kann verwendet werden, wenn der XLR-Handgriff (bei X2000) im Lieferumfang, bei X1500 Sonderzubehör) am Gerät angebracht ist.

*2 Der <SDI OUT>-Anschluss kann bei X2000 verwendet werden.

Beenden der Hintergrundaufnahme

- 1 Halten Sie die **USER-Taste** für **[HINTERGR.PAUSE]** ca. 5 Sekunden lang gedrückt oder berühren Sie das **USER-Tastensymbol** ca. 5 Sekunden lang und lassen Sie dann die Taste bzw. das Tastensymbol wieder los.

Die Hintergrundaufnahme stoppt für Kartensteckplatz 2.

Die Hintergrundaufnahme auf Kartensteckplatz 2 kann auch beendet werden, indem die **<EXIT>**-Taste ca. 5 Sekunden lang gedrückt wird.

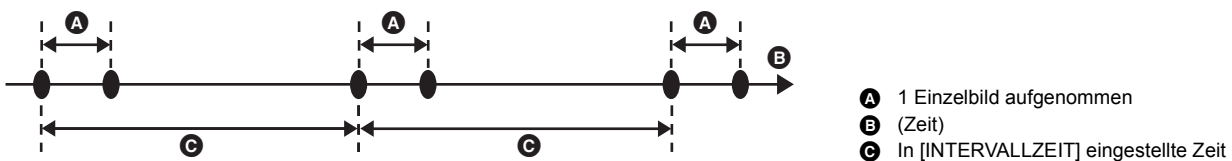
HINWEIS

- Die Hintergrundaufnahme für Kartensteckplatz 2 kann nicht beendet werden, während eine Aufnahme für Kartensteckplatz 1 durchgeführt wird. Beenden Sie die Hintergrundaufnahme, solange die Aufnahme an Kartensteckplatz 1 angehalten ist.
- Die Hintergrundaufnahme an Kartensteckplatz 2 endet in den folgenden Fällen.
 - Wenn das Gerät ausgeschaltet wird
 - Wenn die verbleibende Aufnahmekapazität der Speicherkarte erschöpft ist
 - Wenn ein Fehler beim Schreiben auf der Speicherkarte aufgetreten ist

Intervallaufnahme

Das Gerät speichert je 1 Einzelbild im eingestellten Zeitintervall.

Sie können einen kurzen Videoclip aus einer langen Slow-Motion-Szene erstellen, wie z.B. einen Sonnenuntergang, in dem Sie zwischen den Aufnahmen Intervalle auslassen.



- 1 Wählen Sie das Menü **[SYSTEM]** → **[DATEIFORMAT]** → **[MOV]** aus.
- 2 Wählen Sie das Menü **[AUFNEHMEN]** → **[AUFN FUNKTION]** → **[AUFN. MODUS]** → **[INTERVALL]** aus.
In der Spezialaufnahme-Funktionsanzeige des Kamerabild-Bildschirms wird **[INTRVL]** angezeigt.
- 3 Stellen Sie die Zeit im Menü **[AUFNEHMEN]** → **[AUFN FUNKTION]** → **[INTERVALLZEIT]** ein.
- 4 Drücken Sie die Taste **REC**.

- In der Spezialaufnahme-Funktionsanzeige des Kamerabild-Bildschirms wird **[I-REC]** in Rot angezeigt.
- Das Gerät wiederholt die Einzelaufnahme im eingestellten Zeitintervall.
- Um die Aufnahme zu beenden, drücken Sie die **REC**-Taste.
- Stellen Sie das Menü **[AUFNEHMEN]** → **[AUFN FUNKTION]** → **[AUFN. MODUS]** auf **[NORMAL]**, um die Einstellung zu löschen.

HINWEIS

- In den folgenden Fällen ist **[AUFN. MODUS]** fest auf **[NORMAL]** eingestellt.
 - Wenn das Menü **[SYSTEM]** → **[DATEIFORMAT]** auf **[MP4]** oder **[AVCHD]** eingestellt ist
 - Wenn das Menü **[SYSTEM]** → **[SUPER LANGSAM]** auf **[EIN]** eingestellt ist
- Die Einstellung wird gelöscht, wenn das Gerät ausgeschaltet wird.
- Audio wird nicht aufgezeichnet.
- Die aufgezeichneten Daten (die Daten, die bis zum Beenden der Aufnahme aufgezeichnet wurden) werden in einem einzigen Videoclip gespeichert.
- Der Menüpunkt **[AUFNEHMEN]** → **[TC/UB]** → **[FREI/AUFN LAUF]** ist fest auf **[AUFN LAUF]** eingestellt.
- Der Menüpunkt **[AUFNEHMEN]** → **[TC/UB]** → **[DF/NDF]** ist fest auf **[NDF]** eingestellt.
- (Für **X1500**)
Das **[VIDEO AUSG./LCD/VF]**-Menü → **[HDMI AUSG.]** → **[HDMI REC STEUERUNG]** ist nicht aktiviert.
- (Für **X2000**)
Das **[VIDEO AUSG./LCD/VF]**-Menü → **[SDI AUSG.]** → **[SDI REC STEUERUNG]** und das **[VIDEO AUSG./LCD/VF]**-Menü → **[HDMI AUSG.]** → **[HDMI REC STEUERUNG]** sind nicht aktiviert.
- Wenn **[AUFN. MODUS]** auf **[INTERVALL]** eingestellt ist, ist die Funktion **[LÖSCH L.CLIP]** der **USER**-Taste deaktiviert.
- Beträgt die Länge des Videoclips beim Beenden der Aufnahme weniger als 3 Sekunden, wird das letzte Einzelbild so aufgezeichnet, dass die Länge des Videoclips 3 Sekunden beträgt.
- Je nach Lichtquelle und aufzunehmender Szene werden Farbtöne und Fokus eventuell nicht automatisch eingestellt. In solchen Fällen führen Sie eine manuelle Einstellung durch. (→ 108, 111)
- Für lang dauernde Aufnahmen ist der Anschluss an den Netzadapter während der Aufnahme empfehlenswert.
- Die Aufnahme wird einmalig angehalten, wenn die Länge des Videoclips bei der Intervallaufnahme 10 Stunden überschreitet. Die Aufnahme wird nach wenigen Sekunden automatisch wieder aufgenommen.
- Informationen zu Aufnahmefunktionen, die nicht gleichzeitig benutzt werden können, finden Sie auf Seite 189.

IR-Aufnahme

Ein Nachtaufnahme kann mit dem IR-Licht durchgeführt werden.

■ Zuweisen von [INFRAROT AUFNAHME] an die USER-Taste

1 Wählen Sie [KAMERA]-Menü → [Benutzer SW] → [USER1] bis [USER12] → [INFRAROT AUFNAHME].

Die IR-Aufnahme kann mit einer USER-Taste aktiviert/deaktiviert werden.

■ Durchführen der IR-Aufnahme

1 Drücken Sie die USER-Taste für [INFRAROT AUFNAHME] oder berühren Sie das USER-Tastensymbol.

Das Gerät wechselt in den IR-Aufnahmemodus.

- Bei Aufnahmen im IR-Aufnahmemodus:
 - [IR] wird auf dem Kamerabild-Bildschirm angezeigt.
 - Die Blende wird automatisch eingestellt.

2 Drücken Sie die Taste REC.

Die IR-Aufnahme wird gestartet.

HINWEIS

- In folgenden Fällen kann diese Einstellung nicht verwendet werden.
 - Bei Verwendung der Gesichtserkennungs-/AE&AF-Nachverfolgungsfunktion
- Diese Einstellung kann auch im Menü [KAMERA] → [SCH. MODUS] → [INFRAROT AUFNAHME] vorgenommen werden.
- Die Benutzung eines Stativs wird empfohlen.
- An dunklen Orten dauert die Fokussierung mit Auto-Fokus länger.
- Beim Aufnehmen erhalten Sie ein scharfes Bild, wenn sie den mittleren Bereich des Bildschirms auf das Motiv positionieren.
- Während der Aufnahmen im IR-Aufnahmemodus werden die Fokuswerte eventuell nicht korrekt angezeigt.
- Es ist auch möglich, die Aufnahmefarbe der Bilder in [IR REC FARBE] (→ 64) zu ändern

Praktische Aufnahmefunktionen

Zebromuster-Anzeige

Das Gerät kann 2 Arten von Zebromustern auf dem Ausgabebild des LCD-Monitors einblenden.

1 Wählen Sie das Menü [VIDEO AUSG./LCD/VF] → [EI ASSIST] → [ZEBRA] → [EIN] aus.

- Sie können auch die USER-Taste für [ZEBRA] drücken oder das USER-Tastensymbol berühren, um das Zebromuster anzuzeigen und zwischen Anzeigen/Ausblenden umzuschalten. Dies ändert sich je nach den [ZEBRA]-Einstellungen.

[ZEBRA]-Einstellungen	Vorgang beim Drücken der USER-Taste
[MOMENT]	Zeigt das Zebromuster ca. 5 Sekunden lang an.
[EIN], [AUS]	Aktiviert/deaktiviert die Anzeige des Zebromusters.

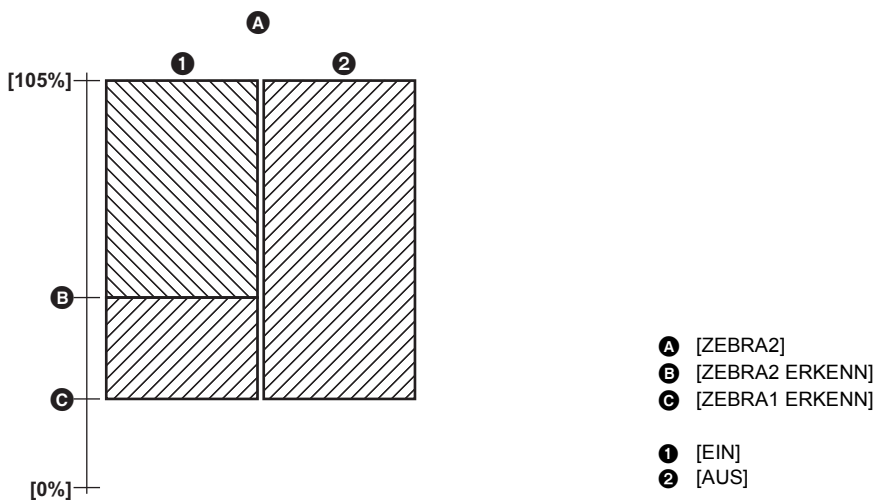
Festlegen des Erkennungspegels

1 Stellen Sie jeden Menüpunkt im Menü [VIDEO AUSG./LCD/VF] → [EI ASSIST] ein.

Posten	Beschreibung der Einstellungen
[ZEBRA1 ERKENN]	Stellt den Extraktionspegel von Zebromuster 1 ein. [50%]...[105%]
[ZEBRA2 ERKENN]	Stellt den Extraktionspegel von Zebromuster 2 ein. [50%]...[105%]
[ZEBRA2]	Aktiviert/deaktiviert das Zebromuster 2. [EIN], [AUS]

■ Anzeigebereich des Zebromusters

Der Anzeigebereich des Zebromusters variiert abhängig von der Menüeinstellung [VIDEO AUSG./LCD/VF] → [EI ASSIST].



HINWEIS

- Das Zebromuster kann nicht aufgezeichnet werden.
- Zur Reduzierung der Überbelichtung bei Videoaufnahmen stellen Sie die Verschlusszeit und die Helligkeit (Blende/Verstärkung) manuell ein, so dass das Zebromuster verschwindet. (→ 105, 106, 109)

Anzeige der Markierung

Anzeige der Mittenmarkierung

Eine Mittenmarkierung kann angezeigt werden.

1 Wählen Sie den Typ der Mittenmarkierung im Menü [VIDEO AUSG./LCD/VF] → [MARKIERUNG] → [CENTER MARKER] aus.

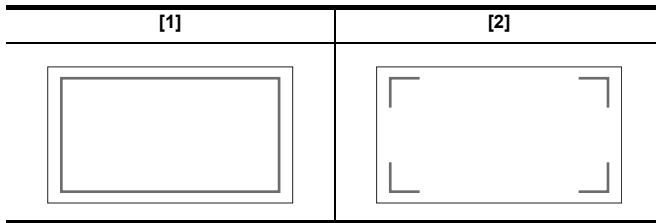
[1]	[2]	[3]	[4]

- Die Mittenmarkierung wird nicht angezeigt, wenn [AUS] ausgewählt ist.

Anzeige der Sicherheitszonenmarkierung

Eine Sicherheitszonenmarkierung kann angezeigt werden.

1 Wählen Sie den Typ des Rahmens im Menü [VIDEO AUSG./LCD/VF] → [MARKIERUNG] → [SICHERH.MARKER] aus.

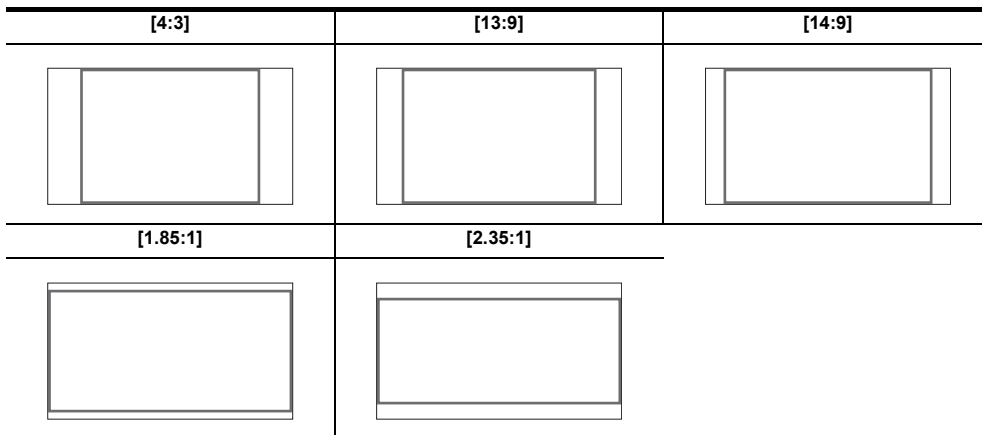


- Die Sicherheitszonenmarkierung wird nicht angezeigt, wenn [AUS] ausgewählt ist.

Anzeige der Bildmarkierung

Eine Bildmarkierung kann angezeigt werden.

1 Wählen Sie den Bildwinkel im Menü [VIDEO AUSG./LCD/VF] → [MARKIERUNG] → [FRAME MARKER] aus.



- Die Rahmenmarkierung wird nicht angezeigt, wenn [AUS] ausgewählt ist.

HINWEIS

- Markierungen können nicht aufgezeichnet werden.
- Markierungen werden nicht angezeigt, wenn die vergrößerte Anzeige der Fokussierhilfefunktion aktiviert ist.

Fokussierhilfefunktion

Die Fokussierhilfefunktion ermöglicht Ihnen ein leichteres Fokussieren des Motivs.

Das Aufnahmebild auf dem LCD-Monitor und im Sucher kann vergrößert angezeigt werden oder der fokussierte Bereich kann visuell verstärkt werden.

Funktion zur vergrößerten Anzeige

Die Mitte des Aufnahmebilds wird vergrößert dargestellt, um das Fokussieren einfacher zu machen.



Verwendung der Funktion zur vergrößerten Anzeige

Die vergrößerte Anzeige kann mit einer USER-Taste aktiviert/deaktiviert werden.

- 1** Wechseln Sie mit dem <AUTO/MANU>-Schalter in den manuellen Modus. (→ 101)
- 2** Drücken Sie die <FOCUS A/M/∞>-Taste, um in den manuellen Fokussiermodus umzuschalten. (→ 108)
- 3** Wählen Sie das Menü [VIDEO AUSG./LCD/VF] → [FOKUS HILFE] → [FOKUS HILFE SW] → [Vergrößern] oder [ERWTG&PEAKING] aus.
- 4** Wählen Sie [KAMERA]-Menü → [Benutzer SW] → [USER1] bis [USER12] → [FOKUS HILFE].

5 Drücken Sie die USER-Taste für [FOKUS HILFE] oder berühren Sie das USER-Tastensymbol.

Drücken Sie die USER-Taste oder berühren Sie das USER-Tastensymbol ein weiteres Mal, um zur normalen Anzeige zurückzukehren.
Durch Drücken der <EXIT>-Taste können Sie ebenfalls zur normalen Anzeige zurückkehren.

Einstellen des Modus für die Funktion zur vergrößerten Anzeige

1 Wählen Sie den Modus für die vergrößerte Anzeige im Menü [VIDEO AUSG./LCD/VF] → [FOKUS HILFE] → [ERW. MODUS] aus.

[10SEC]: Die vergrößerte Anzeige wird nach 10 Sekunden deaktiviert.

[HALTEN]: Die vergrößerte Anzeige bleibt aktiv, bis entweder die USER-Taste für [FOKUS HILFE] erneut gedrückt oder das USER-Tastensymbol erneut berührt wird.

[BIS AUFN]: Aktiviert die Funktion für die vergrößerte Anzeige bis zum Start des Aufnahmevorgangs.

Festlegen der Vergrößerungsrate

1 Wählen Sie den Vergrößerungsfaktor im Menü [VIDEO AUSG./LCD/VF] → [FOKUS HILFE] → [ERW. WERT] aus.

- Die verfügbaren Vergrößerungsfaktoren sind [x2], [x3] oder [x4].

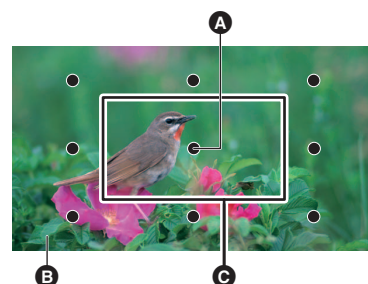
Festlegen der Vergrößerungsposition

Sie können die zentrale Position der vergrößerten Anzeige von den 9 Basispunkten aus wählen.

Bei Verwendung des Multireglers: Drehen Sie den Multiregler, um die Vergrößerungsposition zu verschieben. Sie kehrt zur Mitte zurück, wenn der Multiregler gedrückt wird.

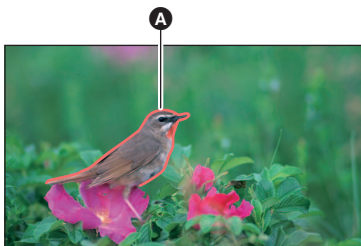
Bei Berühren des LCD-Monitors: Die Vergrößerungsposition kann durch Berühren der vertikalen und horizontalen Pfeilmarkierungen auf dem LCD Monitor verschoben werden.

- A** Basispunkt
- B** Aufgenommenes Bild
- C** Vergrößerter Bildausschnitt



Peaking-Anzeige

Die Peaking-Anzeige umreißt die Kontur des fokussierten Bilds in rot, grün oder weiß.



- A** Peaking-Anzeige

Anzeigen der Peaking-Anzeige

Die Peaking-Anzeige kann mit einer USER-Taste aktiviert/deaktiviert werden.

1 Wechseln Sie mit dem <AUTO/MANU>-Schalter in den manuellen Modus. (→ 101)

2 Drücken Sie die <FOCUS A/M/∞>-Taste, um in den manuellen Fokussiermodus umzuschalten. (→ 108)

3 Wählen Sie das Menü [VIDEO AUSG./LCD/VF] → [FOKUS HILFE] → [FOKUS HILFE SW] → [Vergrößern] oder [ERWTG&PEAKING] aus.

4 Wählen Sie [KAMERA]-Menü → [Benutzer SW] → [USER1] bis [USER12] → [FOKUS HILFE].

5 Drücken Sie die USER-Taste für [FOKUS HILFE] oder berühren Sie das USER-Tastensymbol.

Drücken Sie die USER-Taste oder berühren Sie das USER-Tastensymbol ein weiteres Mal, um zur normalen Anzeige zurückzukehren.

Festlegen der Farbe der Peaking-Anzeige

Stellt die Farbe der Peaking-Anzeige ein.

1 Wählen Sie die Farbe der Peaking-Anzeige im Menü [VIDEO AUSG./LCD/VF] → [FOKUS HILFE] → [SPITZWERT FARBE] aus.

- Die verfügbaren Farben für die Peaking-Anzeige sind [Rot], [Grün] oder [Weiß].

Einstellungen für vergrößerte Anzeige und Peaking-Anzeige

1 Wählen Sie den Typ der Anzeige im Menü [VIDEO AUSG./LCD/VF] → [FOKUS HILFE] → [FOKUS HILFE SW] aus.

- [Vergrößern]: Aktiviert die vergrößerte Anzeige.
- [SPITZWERT]: Aktiviert die Peaking-Anzeige.
- [ERWTG&PEAKING]: Aktiviert die vergrößerte Anzeige und die Peaking-Anzeige.

Detailfunktion (Hervorhebung der Konturen von Bildern)

Die Scharfstellung wird vereinfacht, indem die Konturen der Bilder auf dem LCD-Monitor und Sucher hervorgehoben werden.

Die Intensität der Konturen auf dem LCD-Monitor beeinflusst nicht die Bilder, die vom Gerät ausgegeben oder aufgezeichnet werden.

Aktivieren Sie die Konturenintensität im Menü [VIDEO AUSG./LCD/VF] → [FOKUS HILFE] → [DETAIL] → [EIN] und passen Sie die Menüeinträge [VIDEO AUSG./LCD/VF] → [FOKUS HILFE] → [DETAIL LEVEL]/[DETAIL FREQ.] an.

- Um das [DETAIL]-Menü zu aktivieren/deaktivieren, können Sie auch die USER-Taste für [LCD/VF DETAIL] drücken oder das USER-Tastensymbol berühren.

HINWEIS

- In den folgenden Fällen wird die Fokussierhilfefunktion abgebrochen:
 - Das Gerät wird ausgeschaltet
 - Umschalten in den Automatikmodus mit dem <AUTO/MANU>-Schalter
 - Drücken Sie die <FOCUS A/M/∞>-Taste, um in den Autofokus-Modus umzuschalten.
 - Die Einstellungen im [VIDEO AUSG./LCD/VF]-Menü → [FOKUS HILFE] → [FOKUS HILFE SW] werden geändert
- In den folgenden Fällen wird die vergrößerte Anzeige abgebrochen:
 - Bei Verwendung der Bereichsmodus-Funktion
 - Bei Verwendung der Gesichtserkennungs-/AE&AF-Nachverfolgungsfunktion
- Im folgenden Fall steht die Detail-Funktion nicht zur Verfügung:
 - Wenn die Peaking-Anzeige für die Fokussierhilfe aktiviert ist.
- Die vergrößerte Anzeige kann nicht aufgezeichnet werden.
- Die Peaking-Anzeige kann nicht aufgezeichnet werden.
- Einige der Anzeigen, wie die Markierung, werden während der vergrößerten Anzeige vorübergehend ausgeblendet.
- Die vergrößerte Anzeige und die Peaking-Anzeige werden auf externen Monitoren nicht angezeigt.

Gesichtserkennungs-/AE&AF-Nachverfolgungsfunktion

Gesichtserkennungs-AE&AF-Funktion

Während der Aufnahme werden Gesichter in den Bildern erkannt, und das Gerät stellt auf die erkannten Gesichter scharf und passt die Belichtung an sie an.

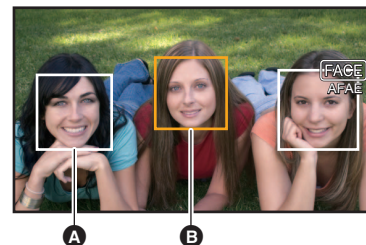
1 Wählen Sie das Menü [KAMERA] → [Benutzer SW] → [USER1] bis [USER12] → [GESICHTSERKNG] aus.

2 Umschalten in den Automatikmodus mit dem <AUTO/MANU>-Schalter. (→ 101)

3 Drücken Sie entweder die USER-Taste, die der [GESICHTSERKNG]-Funktion zugewiesen ist, oder berühren Sie das USER-Tastensymbol.

[FACE] wird auf dem Kamerabild-Bildschirm angezeigt, und die Gesichtserkennung wird gestartet. (Gesichtserkennungsmodus)

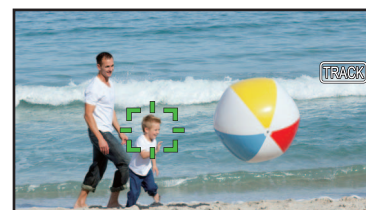
- Um die erkannten Gesichter wird ein Rahmen gezeichnet (orange für das dominante Gesicht **B** und weiß für andere erkannte Gesichter **A**). Autofokus und Belichtungskorrektur werden für den Haupt-Gesichtsrahmen durchgeführt.
- Die Höchstanzahl der Gesichtserkennungsrahmen beträgt 9 wobei größere Gesichter in der Nähe der Bildschirmmitte bevorzugt eingestellt werden.



AE&AF-Nachverfolgungsfunktion

Wenn Sie im Gesichtserkennungsmodus eines der Motive berühren, werden Fokus und Belichtung automatisch nachgeführt, selbst wenn sich das Motiv bewegt. [TRACK] wird auf dem Kamerabild-Bildschirm angezeigt, und die Nachverfolgung wird gestartet. (Nachverfolgungsmodus)

- Ein grüner Rahmen (Nachverfolgungsrahmen) wird um das Motiv, das berührt wurde, angezeigt.
- Um das verfolgte Motiv zu wechseln, berühren sie ein beliebiges Motiv.
- In den folgenden Fällen kehrt das Gerät in den Gesichtserkennungsmodus zurück:
 - Schalten Sie das Gerät aus und wieder ein.
 - Um zwischen dem Thumbnail-Bildschirm und dem Kamerabild-Bildschirm zu wechseln, drücken Sie die <THUMBNAIL>-Taste.
 - Drücken Sie entweder die USER-Taste, die der [GESICHTSERKNG]-Funktion zugewiesen ist, oder berühren Sie das USER-Tastensymbol.
 - Drücken Sie die Taste <EXIT>.
 - Wenn das berührte Motiv nicht länger verfolgt werden kann*



* Der Nachverfolgungsrahmen blinkt rot und schaltet sich nach ca. 3 Sekunden ab. Wird das Motiv vor Abschaltung des Nachverfolgungsrahmens eingefangen oder wird ein anderes Motiv berührt, so wird die Nachverfolgung fortgesetzt.

HINWEIS

- In den folgenden Fällen ist die Verwendung nicht möglich:
 - Wenn auf manueller Modus geschaltet ist
 - Wenn auf digitales Zoom geschaltet ist
 - Bei Verwendung der Bereichsmodus-Funktion
 - Wenn die IR-Aufnahme aktiviert ist
 - Wenn die Super-Zeitlupenaufnahme-aktiviert ist
- Im Menü [KAMERA] → [SCH. MODUS] → [GES.ERK/TRACKING-MOD] können Sie auswählen, ob nur automatische Fokussierung oder sowohl automatische Fokussierung als auch Belichtungskorrektur durchgeführt werden sollen. (→ 64)
- Die Rahmen für Gesichtserkennung und Nachverfolgung werden in folgendem Fall nicht an ein externes Gerät ausgegeben:
 - Wenn das [VIDEO AUSG./LCD/VF]-Menü → [HDMI AUSG.] → [AUSG. FORMAT] auf [720x480p]/[720x576p] eingestellt ist und der TV-/externe Monitor über ein HDMI Kabel angeschlossen ist

(AE&AF-Nachverfolgungsfunktion)

- Das Motiv kann bei gespiegelter Aufnahme nicht berührt werden.

Optische Bildstabilisatorfunktion

Wenn das Hauptgerät bei der Aufnahme in der Hand gehalten wird, lassen sich Kameraverwacklungen durch die Verwendung der optischen Bildstabilisatorfunktion reduzieren.

Sie können die optische Hybrid-Bildstabilisator-Funktion verwenden.

Der optische Hybrid-Bildstabilisator ist ein optischer Bildstabilisator, der optische und elektronische Methoden kombiniert.

Aktiviert/deaktiviert die optische Bildstabilisatorfunktion

1 Wählen Sie das Menü [KAMERA] → [SCH. MODUS] → [O.B.S.] → [EIN] aus.

- Um die optische Bildstabilisierfunktion zu aktivieren/deaktivieren, können Sie auch die USER-Taste* für [O.B.S.] drücken oder das USER-Tastensymbol berühren.

* Zum Kaufzeitpunkt ist die Funktion [O.B.S.] der <O.I.S.>/<USER3>-Taste zugeordnet.

- Informationen zu den Einstellungen der USER-Tasten finden Sie auf Seite 47.

Aktivieren/Deaktivieren der optischen Hybrid-Bildstabilisatorfunktion

1 Wählen Sie das Menü [KAMERA] → [SCH. MODUS] → [O.B.S.] → [EIN] aus.

2 Wählen Sie das Menü [KAMERA] → [SCH. MODUS] → [HYBRID O.B.S.] → [EIN] aus.

Aktivieren Sie die optische Hybrid-Bildstabilisatorfunktion, um eine stärkere Bildstabilisierung zu erreichen, wenn Sie das Hauptgerät in der Hand halten und ein weit entferntes Motiv mit Zoom aufnehmen.

Wenn der optische Hybrid-Bildstabilisator aktiviert ist, wird  im LCD-Monitor angezeigt.

HINWEIS

- In den folgenden Fällen ist [HYBRID O.B.S.] fest auf [AUS] eingestellt:
 - Wenn [O.B.S.] auf [AUS] gestellt ist
 - Bei Super-Zeitlupenaufnahmen
- Eine Stabilisierung ist nicht möglich, wenn die Kamera stark bewegt wird.
- Bei Aufnahmen mit Stativ ist es empfehlenswert, [O.B.S.] auf [AUS] zu stellen.

Einstellungen des optischen Bildstabilisators entsprechend den Aufnahmebedingungen

Sie können die Einstellungen des optischen Bildstabilisators entsprechend den Aufnahmebedingungen festlegen.

1 Wählen Sie das Menü [KAMERA] → [SCH. MODUS] → [O.B.S.] → [EIN] aus.

2 Wählen Sie das Menü [KAMERA] → [SCH. MODUS] → [O.B.S. MODUS] → [NORMAL]/[PAN/TILT]/[STABIL] aus.

[NORMAL]: Die Standardeinstellung für eine ausgewogene Korrektur von großen und kleinen Kameraverwacklungen.

[PAN/TILT]: Die geeignete Einstellung für Aufnahmen, bei denen viele Schwenk- und Neigevorgänge mit der Kamera ausgeführt werden.

[STABIL]: Die geeignete Einstellung für eine feste Komposition zum Aufnehmen eines Motivs.

HINWEIS

- Eine Stabilisierung ist unter Umständen nicht möglich, wenn das Gerät großen Verwacklungen ausgesetzt ist.
- Wenn Sie ein Stativ verwenden, erhalten Sie durch die Deaktivierung der optischen Bildstabilisator-Funktion natürlichere Bilder.

Dynamikumfang-Erweiterungsfunktion

Durch die Komprimierung der Videosignalpegel der Bereiche mit hoher Leuchtkraft, die bei normalen Aufnahmen bei Beibehaltung des Kontrasts überbelichtet sind, kann der Dynamikbereich vergrößert werden.

Aktivierung/Deaktivierung der Dynamikumfang-Erweiterungsfunktion

1 Wählen Sie das Menü [SCENE FILE] → [DRS] → [EIN] aus.

- Um die Dynamikumfang-Erweiterungsfunktion zu aktivieren/deaktivieren, können Sie auch die USER-Taste für [DRS] drücken oder das USER-Tastensymbol berühren.

Einstellen des Effekts Dynamic Range Stretcher

1 Wählen Sie die Kompressionsstufe im Menü [SCENE FILE] → [DRS EFFEKT TIEFE] aus.

HINWEIS

- In folgenden Fällen kann [DRS] nicht eingestellt werden:
 - Während der Superzeitlupenaufnahmen
- Wenn sehr dunkle oder helle Teilbereiche vorhanden sind oder wenn die Helligkeit nicht ausreicht, ist das Ergebnis eventuell undeutlich.

Zeitstempelfunktion

Sie können Datum und Uhrzeit der Aufnahme auf den Bildern aufzeichnen.

1 Wählen Sie die aufzuzeichnenden Informationen im Menü [AUFNEHMEN] → [Zeitstempel] aus.

[AUS]: Datum und Uhrzeit werden nicht eingeblendet.


[DATUM]: Nur das Datum wird eingeblendet.

[UHRZEIT]: Nur die Uhrzeit wird eingeblendet.

[DATUM&UHRZEIT]: Datum und Uhrzeit werden eingeblendet.

Das Datum und die Uhrzeit der Aufnahme werden mittig unten im LCD-Monitor angezeigt.

HINWEIS

- Die Anzeigereihenfolge von Jahr, Monat und Tag im Zeitstempel folgt der Einstellung im Menü [SONSTIGE] → [UHR] → [DATUM FORMAT].
 - Die Anzeige des Monats für den Zeitstempel zur Aufnahme im Bild erfolgt auf Englisch.
 - Die Größe der Zeichen und die Anzeigeposition des Zeitstempels variiert abhängig vom Aufzeichnungsformat.
 - Der Zeitstempel wird in den folgenden Fällen nicht aufgezeichnet.
 - Wenn [SYSTEM]-Menü → [SUPER LANGSAM] → [EIN] eingestellt ist
 - Wenn [NETZWERK]-Menü → [NETZWERK FUNKT] → [STREAMING] eingestellt ist
 - Die Position zur Anzeige des Zeitstempels kann nicht geändert werden.
 - Der Zeitstempel ist auch auf dem LCD-Monitor, auf dem Sucherbild und in den über die <SDI OUT>*/<HDMI>-Anschlüsse ausgegebenen Bildern zu sehen.
Bei den folgenden Aufnahmeformaten hat der auf dem LCD-Monitor/im Sucher gezeigte Zeitstempel eine andere Schriftgröße und Anzeigeposition als der Zeitstempel in der Aufnahme.
 - Aufnahmeformate mit der Auflösung 1280×720
 - Der externe Ausgang ist um ein Bild verzögert, wenn der Zeitstempel eingeblendet wird.
 - Die Menüeinstellung [VIDEO AUSG./LCD/VF] → [ANZEIGE] → [DATUM/UHRZEIT] ist deaktiviert, wenn der Zeitstempel eingeblendet wird.
 - Der Zeitstempel ist ein Bildsignal, das eingeblendet in das Motiv aufgenommen wird. Daher sind die Peaking-Anzeige der Fokussierhilfefunktion und die Zebraerkennung für die Zeitstempelanzeige aktiviert. Außerdem wird der Zeitstempel horizontal gespiegelt angezeigt, wenn die Menüeinstellung [VIDEO AUSG./LCD/VF] → [LCD] → [SELBSTAUFNAHME] → [SPIEGEL] aktiviert ist.
- * Der <SDI OUT>-Anschluss kann bei  verwendet werden.

Waveform-Monitor-Funktion

Die Wellenform des Bilds kann angezeigt werden.

■ Zuweisen von [WFM] an die USER-Taste

Der Waveform-Monitor kann mit einer USER-Taste eingeblendet/ausgeblendet werden.

1 Wählen Sie [KAMERA]-Menü → [Benutzer SW] → [USER1] bis [USER12] → [WFM].

■ Anzeigen des Waveform Monitor

1 Drücken Sie entweder die USER-Taste für [WFM] oder berühren Sie das USER-Tastensymbol.

Drücken Sie die USER-Taste oder berühren Sie das USER-Tastensymbol ein weiteres Mal, um zur normalen Anzeige zurückzukehren.

- Die Anzeige wird bei jedem Drücken der USER-Taste bzw. bei jedem Berühren des USER-Tastensymbols umgeschaltet, wenn die Menüeinstellung [VIDEO AUSG./LCD/VF] → [EI ASSIST] → [WFM MODUS] → [WAVE/VECTOR] ausgewählt ist.

Einstellen der Anzeige des Waveform Monitor

Die Anzeige der Wellenform und des Vektors kann umgeschaltet werden.

1 Wählen Sie die Waveform-Monitor-Anzeige im Menü [VIDEO AUSG./LCD/VF] → [EI ASSIST] → [WFM MODUS] aus.

[WAVE]: Waveform-Darstellung wird angezeigt.

[VECTOR]: Vektordarstellung wird angezeigt.

[WAVE/VECTOR]: Waveform- und Vektordarstellung werden angezeigt. Bei jedem Drücken der USER-Taste für [WFM] bzw. bei jedem Berühren des USER-Tastensymbols wechselt die Anzeige in der Reihenfolge Waveform, Vektorskop, Keine Anzeige.

Einstellen der Durchlässigkeit

Die Durchlässigkeit des Waveform Monitors kann eingestellt werden.

1 Wählen Sie den Transparenzgrad im Menü [VIDEO AUSG./LCD/VF] → [EI ASSIST] → [WFM TRANSPARENZ] aus.

- Die verfügbaren Transparenzeinstellungen sind [0%], [25%] oder [50%].

HINWEIS

- Der Waveform Monitor kann nicht aufgezeichnet werden.
- Der Waveform Monitor wird nicht angezeigt, wenn die vergrößerten Anzeigefunktion in der Fokussierhilfefunktion verwendet wird.
- Der Waveform Monitor wird automatisch angezeigt, wenn bestimmte Einstellungen im Menü zur Durchführung der Bildqualitätseinstellung durchgeführt werden.

Digitalzoom-Funktion

■ Zuweisen von [D.ZOOM] an die USER-Taste

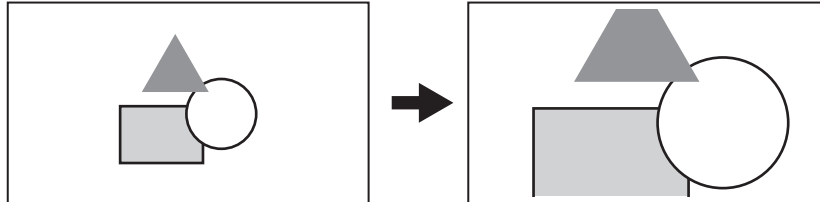
Die Digitalzoom-Funktion kann mit einer USER-Taste aktiviert/deaktiviert werden.

1 Wählen Sie [KAMERA]-Menü → [Benutzer SW] → [USER1] bis [USER12] → [D.ZOOM].

■ Verwenden der Digital-Zoom-Funktion

1 Drücken Sie die USER-Taste für [D.ZOOM] oder berühren Sie das USER-Tastensymbol.

Bei jedem Drücken der USER-Taste bzw. bei jedem Berühren des USER-Tastensymbols wechselt der Vergrößerungsfaktor in der Reihenfolge 2x, 5x, 10x, deaktiviert.



HINWEIS

- Die Bildqualität verringert sich, je höher das Vergrößerungsverhältnis ist, wenn der Digital-Zoom verwendet wird.
- In den folgenden Fällen kann das digitale Zoom nicht benutzt werden:
 - Bei Verwendung der Bereichsmodus-Funktion
 - Während der Superzeitlupenaufnahmen
 - Bei Verwendung der Gesichtserkennungs-/AE&AF-Nachverfolgungsfunktion
- Der Digital-Zoom wird aufgehoben, wenn das Gerät ausgeschaltet wird.

Wasserwaage

Auf dem LCD-Monitor kann die horizontale und vertikale Neigung des Geräts durch eine Wasserwaage angezeigt werden.

Wenn das Gerät geneigt ist, wird die Wasserwaagenlinie in Orange dargestellt. Wenn die Neigung des Geräts korrigiert wurde, wechselt die Farbe der Wasserwaagenlinie erst zu Hellblau und dann zu Weiß. Sie zeigt bis zu ca. 30° in der horizontalen Richtung und 30° in der vertikalen Richtung an.

1 Wählen Sie das Menü [VIDEO AUSG./LCD/VF] → [NEIGUNGSANZEIGE] → [NEIGUNGSANZEIGE] → [EIN] aus.

HINWEIS

- Die Anzeige der Wasserwaage kann nicht aufgezeichnet werden.
- Die Wasserwaage wird nicht angezeigt, wenn die vergrößerte Anzeige der Fokussierhilfefunktion aktiviert ist.
- Wenn [SELBSTAUFNAHME] (→ 74) auf [SPIEGEL] eingestellt ist, wird die elektronisch ermittelte Ebene nicht angezeigt, wenn Sie selbst die Aufnahme steuern.
- Auch wenn die Ebenenanzeige weiß dargestellt ist, kann noch eine Neigung von ca. 1° vorhanden sein
- Wenn das Gerät bewegt wird, wird die Wasserwaage möglicherweise nicht korrekt angezeigt.
- Wenn das Gerät bei der Aufnahme in einem steilen Winkel aufwärts oder abwärts gehalten wird, wird die Wasserwaage möglicherweise nicht korrekt angezeigt.
- Sie können auch die USER-Taste für [NEIGUNGSANZEIGE] drücken oder das USER-Tastensymbol berühren, um die Anzeige der Wasserwaage zu aktivieren/deaktivieren.
Zum Kaufzeitpunkt ist die Funktion [NEIGUNGSANZEIGE] der <USER1>-Taste zugeordnet.
- Sie können auch die USER-Taste für [NEIGUNGSANZEIGE EIN] drücken oder das USER-Tastensymbol berühren, um die aktuelle horizontale und vertikale Ausrichtung als Referenzwert für die Wasserwaage festzulegen. Der eingestellte Wert kann im Menü [VIDEO AUSG./LCD/VF] → [NEIGUNGSANZEIGE] → [NEIGUNGSANZEIGE ZURÜCKSETZEN] zurückgesetzt werden.
- Informationen zu den Einstellungen der USER-Tasten finden Sie auf Seite 47.

Bediensymbol-Bildschirmanzeige

Sie können die Szenendatei auswählen oder die Funktionen ausführen, die an [USER6] bis [USER12] zugewiesen sind.

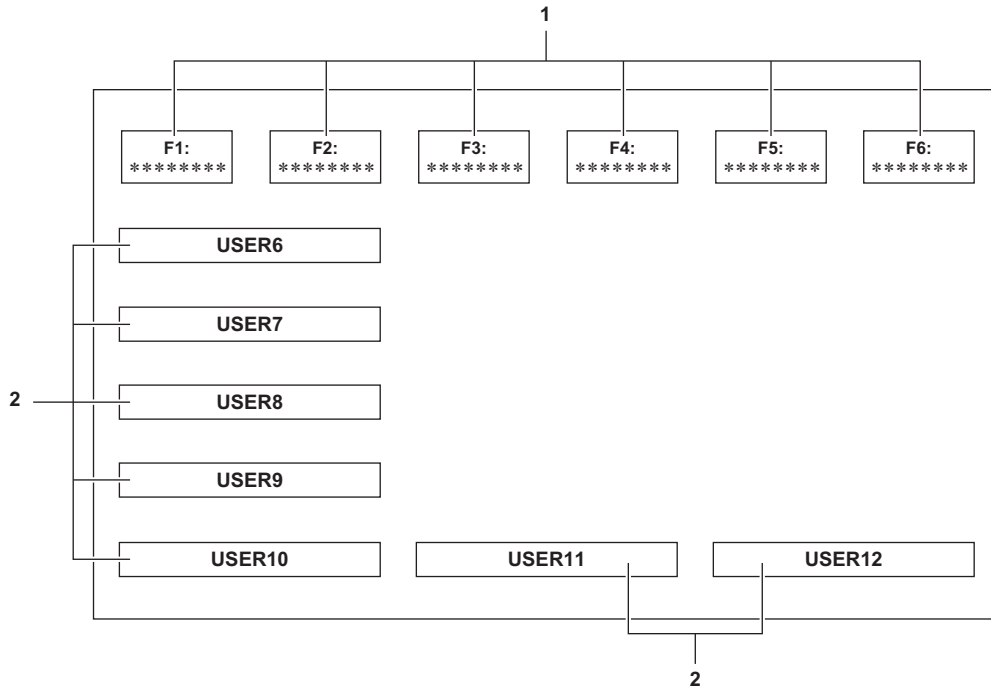
Anzeigen des Bediensymbol-Bildschirms

1 Berühren Sie den Bildschirm durchgehend für etwa 2 Sekunden, während der Kameraaufnahmebildschirm angezeigt wird, oder drücken Sie den Multiregler, wenn [ICONS] angezeigt wird.

- Der Bediensymbol-Bildschirm wird angezeigt.

In folgenden Fällen kehrt das Gerät vom Bediensymbol-Bildschirm zum Kamerabild-Bildschirm zurück:

- Wenn die <EXIT>-Taste gedrückt wird
- Wenn etwas anderes als das Symbol berührt wird
- Wenn ca. 5 Sekunden lang kein Bedienvorgang durch Berühren des LCD-Monitors ausgeführt wird



1 Symbol Szenendatei (1 bis 6)

Um eine Szenendatei auszuwählen, drücken Sie entweder den Multiregler nach Positionieren des Cursors oder berühren Sie das entsprechende Symbol.

Der Name jeder Szenendatei wird in der zweiten Zeile des Symbols angezeigt.

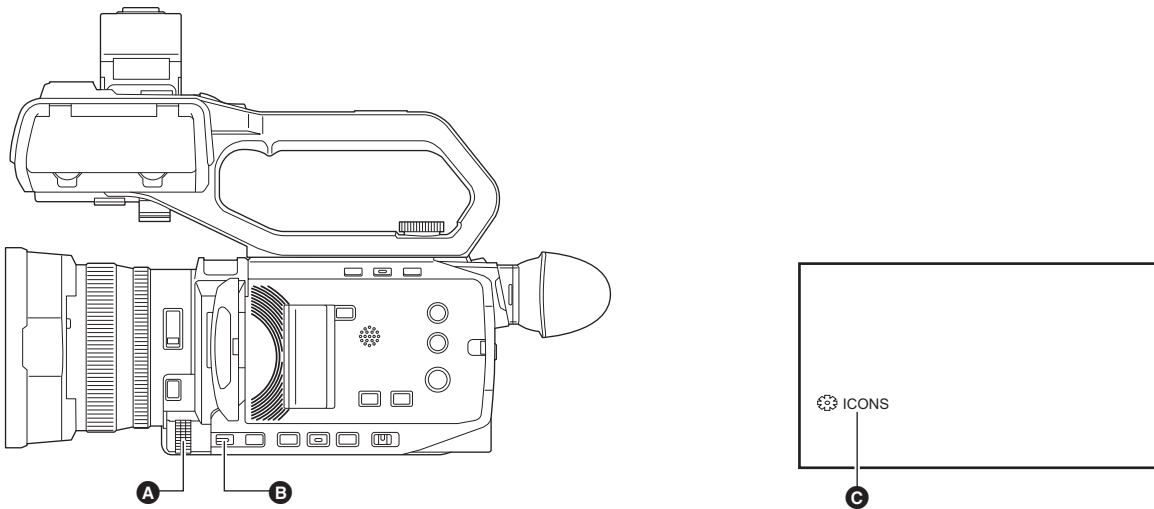
2 Symbole [USER6] bis [USER12]

Um die Funktionen auszuführen, die [USER6] bis [USER12] zugewiesen sind, drücken Sie entweder den Multiregler nach Positionieren des Cursors oder berühren Sie das entsprechende Symbol.

Jede Funktion, die [USER6] bis [USER12] zugewiesen ist, wird im Symbol dargestellt.

Manuelle Multifunktion

Bedienen Sie den Multiregler, um Einstellungen zu ändern und andere Bedienvorgänge durchzuführen, ohne das Menü anzuzeigen. Sie können auch zwischen den Funktionen hin- und herschalten und die entsprechenden Werte einstellen.



- A** Multiregler
- B** <EXIT>-Taste

- C** Multimanuelle Funktion

Sie können die folgenden Funktionen ausführen.

Anzeige des Kamerabild-Bildschirms	Funktion
[🌀 ICONS]	Zeigt den Bediensymbol-Bildschirm an.
[🌀 GAIN]	Stellt den Verstärkungswert ein. (→ 106)
[🌀 SHUTTER]	Legt die Verschlusszeit fest. (→ 109)
[🌀 WB]	Legt den variablen Wert für den Weißabgleich fest. (→ 113)
[🌀 BLENDE]	Stellt den Blendenwert ein. (→ 105)
[🌀 AE LEVEL]	Stellt den Belichtungskorrekturwert ein (→ 107)
[🌀 AREA]	Stellt die Bereichsgröße für die Bereichsmodus-Funktion ein.
[🌀 AUDIO MON]	Stellt die Kopfhörerlautstärke ein.

Wechsel zu einer anderen einzustellenden Funktion

1 Ändern Sie die Einstellungen, damit die multimanuelle Funktion benutzt werden kann.

Machen Sie ihre Einstellungen wie folgt mit Ausnahme von [🌀 ICONS] und [🌀 AUDIO MON].

[🌀 GAIN]	Schalten Sie in den manuellen Verstärkungsmodus (→ 106)
[🌀 SHUTTER]	Schalten Sie in den manuellen Verschlussmodus (→ 109)
[🌀 WB]	Drücken Sie die <WHITE BAL>-Taste und die USER-Taste für die Funktion [AWB], um den Weißabgleich auf "VAR" zu stellen (→ 113)
[🌀 BLENDE]	Schalten Sie in den manuellen Blendenmodus (→ 105)
[🌀 AE LEVEL]	Stellen Sie [AE LEVEL] auf [EIN] und stellen Sie eine der Funktionen Blende, Verstärkung oder Verschluss auf Auto (→ 107)
[🌀 AREA]	Drücken Sie die USER-Taste für [BEREICH], um die Bereichsfunktion einzuschalten (→ 109)


- Falls [🌀 ICONS] angewählt ist, drehen Sie den Multiregler, um das Bediensymbol zu wählen.

2 Drehen Sie den Multiregler auf die Funktion, die Sie anwählen wollen, drücken Sie zur Bestätigung anschließend den Multiregler.

Die Anzeige der gewählten Funktion wird orangefarben auf dem Bildschirm dargestellt.


3 Zum Abschließen der Einstellungen drücken Sie den Multiregler.

Anzeigen des Bediensymbol-Bildschirms

- 1 Drehen Sie den Multiregler, um [ ICONS] anzuzeigen.**
- 2 Drücken Sie den Multiregler.**
Der Bediensymbol-Bildschirm wird angezeigt.

Einstellen der Kopfhörerlautstärke

Sie können die Kopfhörerlautstärke während der Aufnahme einstellen.

- 1 Schließen Sie den Kopfhörer an die Kopfhörer-Ausgangsbuchse an.**
- 2 Drehen Sie den Multiregler, um [ AUDIO MON] anzuzeigen.**
- 3 Drücken Sie den Multiregler.**
- 4 Drehen Sie den Multiregler, um die Lautstärke einzustellen.**
Die Lautstärke der Aufnahme wird dadurch nicht geändert.
- 5 Drücken Sie den Multiregler.**
Die Einstellung ändert sich zu dem angezeigten Wert und wird geschlossen.
Zum Beenden ohne Änderung der Einstellung drücken Sie die <EXIT>-Taste.

HINWEIS

- Wird in Schritt 4 kein Bedienvorgang vorgenommen, wird der Einstellvorgang beendet.

Kapitel 6

Wiedergabe

Daten, einschließlich zusätzlicher Informationen wie etwa Bilder, Audio und Metadaten, die bei einer Aufnahme aufgezeichnet werden, werden als ein Videoclip gespeichert. Das Gerät ermöglicht das Wiedergeben, Kopieren usw. von Videoclips.

Verwendung von Thumbnails

Übersicht der Miniaturbild-Operationen

Ein Videoclip ist eine Gruppe von Daten, die durch eine einzelne Aufnahme aufgezeichnet werden, die zusätzliche Informationen wie Bild, Audio und Metadaten enthält. Die folgenden Bedienungen können beim Betrachten der Videoclip-Miniaturbilder durchgeführt werden, die auf dem LCD-Monitor angezeigt werden.

- Wiedergabe
- Löschen
- Schützen (nur Videoclips, die in MOV/MP4/AVCHD aufgezeichnet wurden)
- Kopieren (nur Videoclips, die in AVCHD aufgezeichnet wurden)

Sie können diese Vorgänge entweder mit dem Multiregler oder durch Berühren des LCD-Monitors ausführen.

HINWEIS

- Sie können die wiederzugebende Speicherkarte umschalten, indem Sie die <SLOT SEL>-Taste drücken.

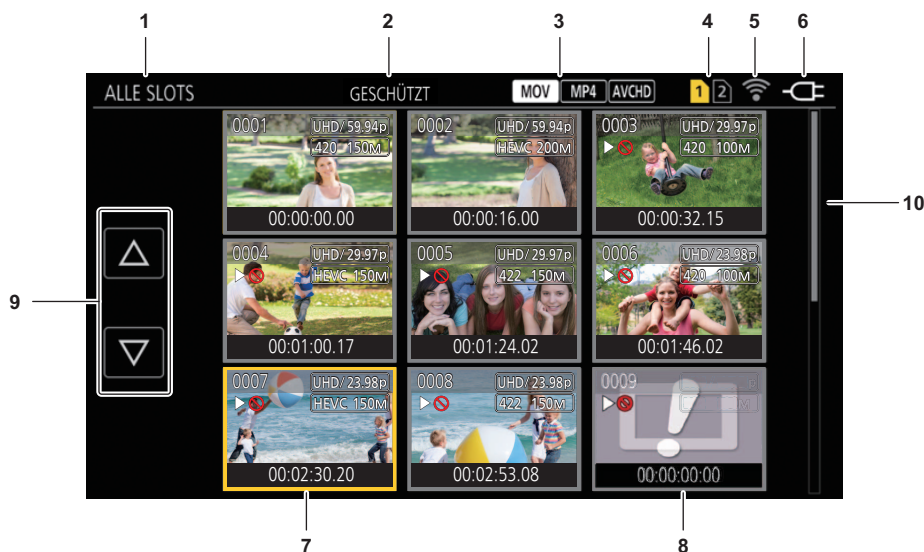
Thumbnail-Bildschirm

Drücken Sie die <THUMBNAIL>-Taste, während der Kamerabild-Bildschirm angezeigt wird.

Drücken Sie die <THUMBNAIL>-Taste erneut, um den Kamerabild-Bildschirm anzuzeigen.

Die Videoclips im Aufnahmeformat (MOV/MP4/AVCHD), das im Menü [SYSTEM] → [DATEIFORMAT] ausgewählt wurde, werden auf dem Thumbnail-Bildschirm angezeigt.

- Wenn Sie die <MENU>-Taste drücken, während der Thumbnail-Bildschirm angezeigt wird, können Menüfunktionen am Thumbnail-Bildschirm durchführen.



1 Videoclip-Statusanzeige

[ALLE SLOTS]: Zeigt alle Videoclips auf jeder Speicherkarte in jedem Kartensteckplatz an. Wenn der Thumbnail-Bildschirm vom Kamerabild-Bildschirm aus aufgerufen wurde, wird [ALLE SLOTS] für die Anzeige verwendet.

[SLOT1]: Zeigt nur die Videoclips auf der Speicherkarte im Kartensteckplatz 1 an.

[SLOT2]: Zeigt nur die Videoclips auf der Speicherkarte im Kartensteckplatz 2 an.

[SLOT1→SLOT2]: Wird während des Kopierens von der Speicherkarte im Kartensteckplatz 1 auf die Speicherkarte im Kartensteckplatz 2 angezeigt.

[SLOT2→SLOT1]: Wird während des Kopierens von der Speicherkarte im Kartensteckplatz 2 auf die Speicherkarte im Kartensteckplatz 1 angezeigt.

[GLEICHES FORMAT]: Zeigt nur Videoclips an, die im gleichen Format wie das Systemformat aufgenommen wurden.

- Bei Videoclips, die im gleichen Format aufgenommen wurden, entspricht jede Einstellung im Menü [SYSTEM] → [FREQUENZ]/[DATEIFORMAT]/[AUFN. FORMAT] den aktuellen Einstellungen.

2 Funktionsanzeige

Diese wird während des Vorgangs Kopieren, Löschen, Schützen usw. angezeigt.

3 Dateiformat

MOV: Wird angezeigt, wenn MOV als Aufnahmeformat ausgewählt ist.

MP4: Wird angezeigt, wenn MP4 als Aufnahmeformat ausgewählt ist.

AVCHD: Wird angezeigt, wenn AVCHD als Aufnahmeformat ausgewählt ist.

MOV: Wird angezeigt, wenn MP4 oder AVCHD als Aufnahmeformat ausgewählt ist und sich mindestens ein MOV-Videoclip auf einer der Speicherkarten befindet.

MP4: Wird angezeigt, wenn MOV oder AVCHD als Aufnahmeformat ausgewählt ist und sich mindestens ein MP4-Videoclip auf einer der Speicherkarten befindet.

AVCHD: Wird angezeigt, wenn MOV oder MP4 als Aufnahmeformat ausgewählt ist und sich mindestens ein AVCHD-Videoclip auf einer der Speicherkarten befindet.


4 Medium-Statusanzeige


Die Kartensteckplatznummer der Speicherkarte, auf der der Videoclip an der Cursorposition aufgezeichnet ist, wird gelb angezeigt.

5 Anzeige des WLAN-Verbindungsstatus

Zeigt den Verbindungsstatus des WLAN an.

(Keine Anzeige): Es besteht keine Verbindung zum WLAN. Die Menüeinstellung [NETZWERK] → [GERÄTE AUSW.] → [AUS] ist aktiv.

: In diesem Status ist das WLAN eingestellt und ROP ist nicht verbunden.

: In diesem Status ist das WLAN eingestellt und ROP ist verbunden.

6 Betriebsstatusanzeige

- : Zeigt im Akkubetrieb den verbleibenden Akkuladestand an.
- : Wird beim Betrieb mit Netzadapter angezeigt.

7 Cursor

8 Videoclip, der nicht wiedergegeben werden kann

Wird angezeigt, wenn der Videoclip z. B. aufgrund einer Standardverletzung nicht wiedergegeben werden kann.

9 Schaltfläche zum Umschalten der Seiten

Schaltet die Seite des Thumbnail-Bildschirms um.

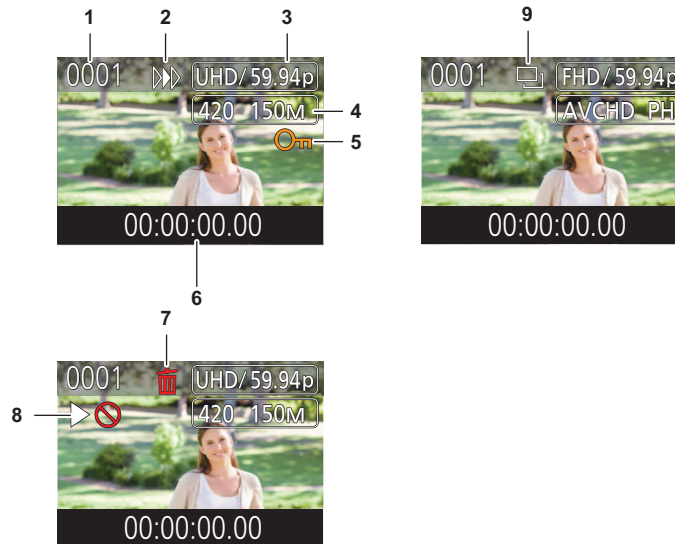
[△]: Wechselt zur vorherigen Seite

[▽]: Wechselt zur nächsten Seite

10 Scrollbalken

Zeigt an, welcher Teil des gesamten Miniaturbildes gerade betrachtet wird.

Anzeige der Videoclips im Thumbnail-Bildschirm



1 Thumbnail-Nummer

Zeigt die Thumbnail-Nummer von [0001] bis [9999] an.
Normalerweise wird die Zahl, die dem Videoclip zugewiesen ist, in der Reihenfolge der Aufnahme angezeigt.

2 Wiedergabe-Status

3 Anzahl der Aufnahmepixel, Systemfrequenz

4 Aufzeichnungsdateiformat, Aufnahmecodec

5 Schutzstatus des Videoclips

Dies wird angezeigt, wenn der Videoclip geschützt ist.

6 Standard-Zeitcode/-Videoclipname

Die ersten 8 Stellen des Zeitcodes beim Aufnahmestart des Videoclips oder der Dateiname des Videoclips werden alphanumerisch angezeigt.
Sie können im Menü [MINIATUR] → [ANZEIGEN] → [DATEN] auswählen, welche Information angezeigt werden soll.

7 Status Löschen der Auswahl

8 Videoclip, der nicht wiedergegeben werden kann

Dies wird angezeigt, wenn der Videoclip aufgrund einer anderen Systemfrequenz usw. nicht wiedergegeben werden kann.

9 Status Kopieren der Auswahl

Dies wird angezeigt, wenn der Videoclip ausgewählt ist.

Anzeige der Videoclipinformationen

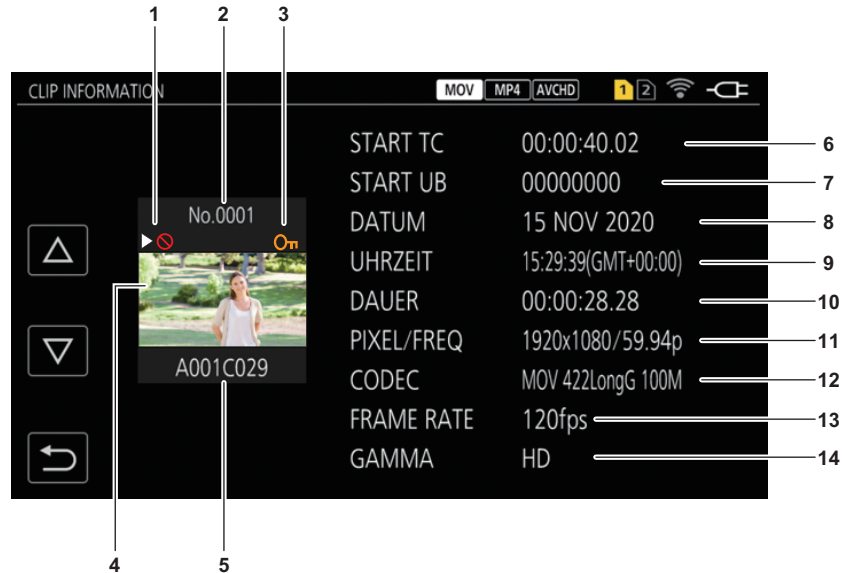
Zeigt die Informationen des Videoclips an, auf dem der Cursor positioniert ist.

1 Verschieben Sie den gelben Cursor auf den Videoclip, um die Videoclipinformationen anzuzeigen.

2 Wählen Sie das Menü [MINIATUR] → [CLIP] → [INFORMATION] aus.

Die Videoclipinformationen werden angezeigt.

■ Videoclip-Information



1 Videoclip, der nicht wiedergegeben werden kann

Dies wird angezeigt, wenn der Videoclip aufgrund einer anderen Systemfrequenz usw. nicht wiedergegeben werden kann.

2 Thumbnail-Nummer

3 Schutzstatus eines Clips

COPY: Dies wird angezeigt, wenn der Videoclip geschützt ist.

4 Thumbnail-Bild

5 Videoclipname

6 [START TC]

Zeigt den Zeitcodewert am Anfang der Aufnahme an.

7 [START UB]

Zeigt den Userbits-Wert am Anfang der Aufnahme an.

8 [DATUM]

Zeigt das Datum der Aufnahme an.

9 [UHRZEIT]

Zeigt die Zeit am Anfang der Aufnahme an.

10 [DAUER]

Zeigt die Zeitlänge des Videoclips an.

11 [PIXEL/FREQ]

Zeigt das Aufnahmeformat des Videoclips an.

12 [CODEC]

Zeigt das Aufzeichnungsdateiformat und den Aufnahme-Codec des Videoclips an.

13 [FRAME RATE]

Zeigt die Bildrate für die Super-Zeitlupenaufnahme an.

14 [GAMMA]

Zeigt das Gamma des Videoclips an.

Wird angezeigt, wenn das Menü [SYSTEM] → [DATEIFORMAT] auf einen anderen Wert als [AVCHD] eingestellt ist.

Kopieren eines Videoclips

Videoclips können zwischen den Speicherkarten kopiert werden.

Nur ein Videoclip, der als AVCHD aufgezeichnet wurde, kann kopiert werden.

1 Drücken Sie die Taste <THUMBNAIL>.

Der Thumbnail-Bildschirm wird angezeigt.

2 Drücken Sie die <MENU>-Taste, während der Miniaturbild-Bildschirm angezeigt wird.

Das Menü wird angezeigt.

3 Wählen Sie das Menü [MINIATUR] → [CLIP] → [KOPIEREN] → [WÄHLEN] aus.

- Wenn Sie [ALLE] auswählen, werden alle Videoclips zwischen den Speicherkarten kopiert.


4 Wählen Sie den Kartensteckplatz als Kopierziel aus.

[SLOT1→SLOT2]: Kopiert Videoclips von der Speicherkarte im Kartensteckplatz 1 auf die Speicherkarte im Kartensteckplatz 2.

[SLOT2→SLOT1]: Kopiert Videoclips von der Speicherkarte im Kartensteckplatz 2 auf die Speicherkarte im Kartensteckplatz 1.

Die Videoclips auf der Speicherkarte der Kopierquelle werden im Thumbnail-Bildschirm angezeigt.

5 Wählen Sie den zu kopierenden Videoclip im Thumbnail-Bildschirm aus.

 wird auf dem ausgewählten Videoclip angezeigt.

6 Wählen Sie [].

- Diese Option kann auch durch Drücken und Halten des Multireglers ausgewählt werden.



7 Wenn die Bestätigungsmeldung erscheint, wählen Sie [SET].

Der Fortschrittsbalken wird angezeigt und das Kopieren des Videoclips startet.

- Um einen laufenden Kopiervorgang abzubrechen, wählen Sie [ABBRUCH].

8 Wenn die Abschlussmeldung erscheint, wählen Sie [].

HINWEIS

Bevor Sie Videoclips nach dem Kopieren löschen, überprüfen Sie die erstellte Kopie des Videoclips auf Vollständigkeit, indem Sie die Kopie abspielen.

- Je mehr Clips vorhanden sind, um so mehr Zeit beansprucht das Kopieren.
- Videoclips mit dem Aufnahmedateiformat MOV/MP4 können nicht kopiert werden.
- Ein Kopieren ist nicht möglich, wenn die Größe des ausgewählten Videoclips größer als die verfügbare Kartenkapazität des Ziels ist.
- Er kann nicht kopiert werden, wenn die Kopierzielkarte schreibgeschützt ist.
- Das Kopieren ist nicht möglich, wenn die Höchstzahl der Videoclips überschritten wird.
- Das Kopieren ist nicht möglich, wenn die Höchstzahl der Wiedergabelisten überschritten wird.
- Auf anderen Geräten aufgenommene Clips können eventuell nicht kopiert werden. Auf einem PC aufgenommene Daten können nicht kopiert werden.
- Die Schutzeinstellungen für Videoclips werden gelöscht, wenn die Clips kopiert werden.
- Die Reihenfolge von kopierten Videoclips kann nicht geändert werden.

Löschen von Videoclips

Löscht den Videoclip.

1 Drücken Sie die Taste <THUMBNAIL>.

Der Thumbnail-Bildschirm wird angezeigt.

2 Drücken Sie die <MENU>-Taste, während der Miniaturbild-Bildschirm angezeigt wird.


Das Menü wird angezeigt.

3 Wählen Sie das Menü [MINIATUR] → [CLIP] → [LÖSCH.] → [WÄHLEN] aus.

Der Thumbnail-Bildschirm wird angezeigt.

- Wenn [ALLE] ausgewählt wird, werden alle auf dem Thumbnail-Bildschirm angezeigten Videoclips gelöscht.
Ein Videoclip, der nicht im Thumbnail-Bildschirm angezeigt wird, wird nicht gelöscht.

4 Wählen Sie den zu löschenden Videoclip im Thumbnail-Bildschirm aus.

 wird auf dem ausgewählten Videoclip angezeigt.

5 Wählen Sie [DEL].

- Diese Option kann auch durch Drücken und Halten des Multireglers ausgewählt werden.



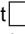
6 Wenn die Bestätigungsmeldung erscheint, wählen Sie [SET].

Der Fortschrittsbalken wird angezeigt und das Löschen des Videoclips startet.

- Um einen laufenden Vorgang abubrechen, wählen Sie [ABBRUCH].
- Um weitere Videoclips zu löschen, wiederholen Sie die Schritte 4 bis 6.

7 Wenn die Abschlussmeldung erscheint, wählen Sie [↵].

HINWEIS

- Ein geschützter Videoclip kann nicht gelöscht werden.
- Sie können Videoclips auf einer schreibgeschützten Karte nicht löschen.
- Sie können nicht abspielbare Videoclips (Thumbnail-Anzeige gibt  an) nicht löschen.
- Wenn im Schritt 3 alle Videoclips ausgewählt wurden, dauert das Löschen entsprechend lang.

Schützen von Videoclips

In MOV/MP4/AVCHD aufgezeichnete Videoclips können geschützt werden.

1 Drücken Sie die Taste <THUMBNAIL>.

Der Thumbnail-Bildschirm wird angezeigt.


2 Drücken Sie die <MENU>-Taste, während der Miniaturbild-Bildschirm angezeigt wird.

Das Menü wird angezeigt.

3 Wählen Sie das Menü [MINIATUR] → [CLIP] → [GESCHÜTZT] → [WÄHLEN] aus.

Der Thumbnail-Bildschirm wird angezeigt.

4 Wählen Sie den zu schützenden Videoclip im Thumbnail-Bildschirm aus.

 wird auf dem ausgewählten Videoclip angezeigt.

- Das Schützen wird abgebrochen, wenn der geschützte Videoclip ausgewählt wird.

HINWEIS

- Sie können Videoclips nicht schützen, wenn sich der zu schützende Clip auf einer Speicherkarte mit Schreibschutz befindet.

Wiederherstellen von Videoclips


In den folgenden Fällen kann abhängig vom Zustand eine Wiederherstellung des Videoclips erforderlich sein. Abhängig von dem Fehler kann die Wiederherstellung einige Zeit dauern.

- Wenn die Speicherkarte im Kartensteckplatz herausgenommen wird, während die Karten-Zugriffslampe 1 oder Kartensteckplatz 2 blinkt
- Wenn der Strom ausgeschaltet wird, indem der Akku oder das AC-Netzteil während der Aufnahme oder während des Vorgangs zum Abschluss der Aufnahme getrennt werden

Wiederherstellen eines Videoclips (MOV/MP4/AVCHD-Format)

Wenn MOV, MP4, oder AVCHD als Aufnahmedateiformat ausgewählt ist, wird die Fehlermeldung [Clips müssen restauriert werden.] am Bildschirm angezeigt, wenn die festgestellten Verwaltungsinformationen nicht normal sind.

1 Wählen Sie [SET] auf dem Fehlerbildschirm.

- Nach beendeter Fehlerbereinigung wählen Sie [↩] in der Bestätigungsmeldung. Sie kehren zum vorhergehenden Bildschirm zurück.
-  wird auf dem Videoclip angezeigt, wenn beim Anzeigen des Thumbnails ungültige Verwaltungsinformationen erkannt wurden.

HINWEIS

- Entfernen Sie nicht die Speicherkarte in dem blinkenden Kartensteckplatz und trennen Sie nicht den Akku oder das AC-Netzteil, wenn die Karten-Zugriffslampe 1/Karten-Zugriffslampe 2 orange blinkt. Andernfalls wird die Speicherkarte beschädigt.
- Verwenden Sie einen ausreichend geladenen Akku oder das AC-Netzteil.
- Abhängig von der Bedingung der Daten ist eine vollständige Reparatur möglicherweise nicht möglich.
- Um die Videoclips wiederherzustellen, müssen die Videoclips länger als eine bestimmte Zeit aufgezeichnet werden. Insbesondere in den folgenden Fällen werden die Videoclips möglicherweise nicht wiederhergestellt, da die Anzahl der aufzuzeichnenden Bilder zu gering ist.
 - Wenn die Intervallaufzeichnungsfunktion aktiviert ist.
- Der letzte Videoclip vor dem Abschalten des Gerätes kann nicht abgespielt werden, falls die Fehlerbereinigung fehlschlägt. Außerdem ist die Aufnahme möglicherweise nicht mehr möglich.
- Werden Daten repariert, die mit einem anderen Gerät aufgenommen wurden, können die Daten anschließend möglicherweise nicht auf diesem oder dem anderen Gerät wiedergegeben werden.
- Wenn die Reparatur fehlgeschlagen ist, schalten Sie das Gerät aus, warten Sie eine Weile, und schalten Sie das Gerät dann wieder ein. Wenn die Reparatur wiederholt fehlschlägt, formatieren Sie den Datenträger mit dem Gerät. Bei der Formatierung werden alle Daten gelöscht und können nicht wiederhergestellt werden.
- Die Anzeige der Thumbnails wird langsamer, wenn die Thumbnail-Informationen repariert werden.

Wiedergabe von Videoclips



- 1** Wählen Sie im Menü [SYSTEM] → [FREQUENZ] die Systemfrequenz für die Wiedergabe aus.
- 2** Wählen Sie im Menü [SYSTEM] → [DATEIFORMAT] das Dateiformat für die Wiedergabe aus.
- 3** Wählen Sie im Menü [SYSTEM] → [AUFN. FORMAT] das Signalformat und den Codec-Modus für die Wiedergabe aus.
- 4** Drücken Sie die Taste <THUMBNAIL>.

Der Thumbnail-Bildschirm wird angezeigt.
- 5** Drücken Sie die <MENU>-Taste, während der Miniaturbild-Bildschirm angezeigt wird.

Das Menü wird angezeigt.
- 6** Wählen Sie im Menü [MINIATUR] → [WIEDERGABE] → [CLIP AUSW] den Kartensteckplatz der Speicherkarte für die Wiedergabe aus.

[ALLE SLOTS]: Zeigt alle Videoclips auf jeder Speicherkarte in jedem Kartensteckplatz an.

 - Zeigt die Videoclips im Kartensteckplatz 1 gefolgt von den Videoclips im Kartensteckplatz 2 an, wenn MOV, MP4 oder AVCHD als Aufnahmedateiformat ausgewählt ist.

[SLOT1]: Zeigt nur die Videoclips auf der Speicherkarte im Kartensteckplatz 1 an.

[SLOT2]: Zeigt nur die Videoclips auf der Speicherkarte im Kartensteckplatz 2 an.

[GLEICHES FORMAT]: Zeigt nur Videoclips an, die im gleichen Format wie das Systemformat aufgenommen wurden.

 - Bei Videoclips, die im gleichen Format aufgenommen wurden, entspricht jede Einstellung im Menü [SYSTEM] → [FREQUENZ]/[DATEIFORMAT]/[AUFN. FORMAT] den aktuellen Einstellungen.
- 7** Wählen Sie den Videoclip für die Wiedergabe aus.
 - >⊘ wird auf Videoclips angezeigt, die nicht wiedergegeben werden können.
 - Um einen Videoclip mit >⊘ wiederzugeben, überprüfen Sie die Informationen des Videoclips mit den Videoclipinformationen, und versuchen Sie es erneut von Anfang an.

Wiedergabe über Berührungsfunktionen und Bediensymbole



A Direktwiedergabe-Balken

Wiedergabebedienung	Bedienvorgang
Wiedergabe/Pause	Berühren Sie ►/ .
Schnellrücklauf mit Wiedergabe	Berühren Sie ◀◀. Berühren Sie sie zweimal, um die Geschwindigkeit zu erhöhen.
Schnellvorlauf mit Wiedergabe	Berühren Sie ▶▶. Berühren Sie sie zweimal, um die Geschwindigkeit zu erhöhen.
Stopp (zurück zum Thumbnail-Bildschirm)	Berühren Sie ■.

Wiedergabebedienung	Bedienvorgang
Sprungwiedergabe (Cue-up des Videoclips)	Berühren Sie den LCD-Monitor während der Wiedergabe und streichen Sie von rechts nach links (von links nach rechts). Beim Streichen von links nach rechts springt die Wiedergabe zum Beginn des vorherigen Videoclips, wenn die Wiedergabeposition im aktuellen Clip weniger als 3 Sekunden vom Beginn entfernt ist. Die Wiedergabe springt zum Beginn des aktuellen Videoclips, wenn die Wiedergabeposition im Clip mindestens 3 Sekunden vom Beginn entfernt ist.
Langsame Wiedergabe	Berühren und halten Sie ⏮ im Pause-Modus. (⏮ ist die langsame Rückwärtswiedergabe) Wenn ⏮ berührt wird, erfolgt eine langsame, kontinuierliche Einzelbildwiedergabe. Wenn ▶/⏮ berührt wird, kehrt das Gerät zur Normalwiedergabe zurück. Das Bild-für-Bild-Intervall und die Anzeigzeit für jedes Bild für die langsame Rückwärtswiedergabe unterscheiden sich abhängig von der Art des Videoclips.
Bild-für-Bild-Wiedergabe	Berühren Sie ⏮ im Pause-Modus. (⏮ ist die Bild-für-Bild-Rückwärtswiedergabe) Wenn ▶/⏮ berührt wird, kehrt das Gerät zur Normalwiedergabe zurück. Das Bild-für-Bild-Intervall für die Bild-für-Bild-Rückwärtswiedergabe unterscheidet sich abhängig von der Art des Videoclips.
Direkte Wiedergabe	Berühren Sie den Balken für die direkte Wiedergabe oder verschieben Sie ihn beim Berühren. Das Wiedergabevideo wird während der Bedienung angehalten. Die Wiedergabe wird gestartet, indem Sie den Finger wieder heben.

HINWEIS

- Wenn die Bediensymbole angezeigt werden, aber eine Weile nicht berührt werden, werden sie ausgeblendet. Zum erneuten Anzeigen berühren Sie den Bildschirm.
- Bei Videoclips mit einer großen Dateigröße kann die Bedienung oder die Funktion des Geräts langsamer werden.
- Wenn viele Videoclips auf der Speicherkarte gespeichert sind, kann die Bedienung oder die Funktion des Geräts langsamer werden.
- Wenn MOV, MP4 oder AVCHD als Aufnahmeformat ausgewählt ist und die Menüeinstellung [MINIATUR] → [WIEDERGABE] → [CLIP AUSW] → [ALLE SLOTS]/[GLEICHES FORMAT] aktiviert ist, wird die Wiedergabe beim Wechsel des Kartensteckplatz einmalig angehalten, und dann werden die Videoclips auf allen Speicherkarten angezeigt. Eine Wiedergabe über 2 Speicherkarten hinweg ist nicht möglich.
- Die Wiedergabe stoppt, wenn die Speicherkarte während der Wiedergabe entfernt wird.

Kompatibilität von Videos

- Das Gerät basiert auf dem Format AVCHD Progressive/AVCHD.
- Auch wenn die benutzten Geräte kompatible Standards haben, kann es Schwierigkeiten bei der Wiedergabe geben, wenn mit anderen Geräten aufgenommene Videos auf diesem Gerät abgespielt werden oder wenn mit diesem Gerät aufgenommene Videos auf einem anderen Gerät abgespielt werden. (Prüfen Sie bitte die Kompatibilität in der Bedienungsanleitung Ihres Gerätes.)
- Videoclips, die mit anderen Geräten als diesem aufgenommen wurden, werden durch dieses Gerät nicht unterstützt.

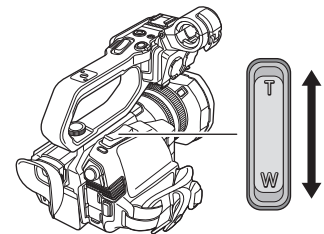
Einstellen der Lautstärke während der Wiedergabe

Sie können die Lautstärke mit dem Zoomhebel (auf dem Griff) einstellen.

In Richtung <T>: Lautstärke erhöhen

In Richtung <W>: Lautstärke verringern

- Wenn keine Bedienung erfolgt, wird der Einstellvorgang beendet.
- Die Taste <EXIT> ist deaktiviert.



HINWEIS

- Der Zoomhebel (auf Haltegriff) kann nicht zum Einstellen der Lautstärke verwendet werden.

Praktische Wiedergabefunktion

Wiedergabe fortsetzen

Wenn die Wiedergabe eines Videoclips mittendrin gestoppt wird, startet die Wiedergabe ab der Stelle, an der die Wiedergabe gestoppt wurde, wenn sie beim nächsten Mal wiedergegeben wird.

1 Wählen Sie das Menü [MINIATUR] → [WIEDERGABE] → [FORTL. ABSP.] → [EIN] aus.

Wenn die Wiedergabe eines Videoclips in der Mitte gestoppt wird, wird [▶▶] auf dem Videoclip im Thumbnail-Bildschirm angezeigt.


HINWEIS

- Die wiederaufgenommene Wiedergabe wird in folgenden Fällen abgebrochen. (Die [FORTL. ABSP.]-Einstellung kann nicht auf [AUS] gestellt werden.)
 - Wenn das Gerät ausgeschaltet wird
 - Wenn der Thumbnail-Bildschirm durch Drücken der <THUMBNAIL>-Taste geschlossen wird
 - Wenn die Menüeinstellung [SYSTEM] → [AUFN. FORMAT] geändert wird

Standbild-Aufnahmefunktion

Ein Bild des aufgezeichneten Videos kann als Standbild aufgenommen werden.

Die Anzahl der Pixel des aufzunehmenden Standbilds ist mit der Anzahl der Pixel des aufgezeichneten Videos identisch.

1 Führen Sie eine Auswahl durch, indem Sie  berühren oder den Multiregler bei der Szene drücken, die als Standbild aufgezeichnet werden soll, während die Wiedergabe läuft.

Das Standbild wird auf der Speicherkarte aufgezeichnet, von der die Wiedergabe erfolgt.

- Es empfiehlt sich, Slow-motion-Wiedergabe und Bild-für-Bild-Wiedergabe zu benutzen.



 **HINWEIS**

- Die Wiedergabe wird angehalten, wenn ein Standbild aufgezeichnet wird.
- Aufgenommene Standbilder können auf dem Gerät nicht als Thumbnails angezeigt, wiedergegeben, kopiert oder gelöscht werden.
- [UNGÜLTIG] wird angezeigt, wenn das Standbild nicht aufgenommen werden kann, z. B. wenn die verbleibende Aufnahmekapazität auf der Speicherkarte nicht ausreichend ist.

Kapitel 7

Ausgabe- und Bildschirm-Anzeige

Dieses Kapitel beschreibt den Bildschirm, der auf dem Ausgabevideo und dem LCD-Monitor angezeigt wird.

Ausgabeformat

Das Ausgabeformat hängt von der Menüeinstellung [SYSTEM] → [FREQUENZ]/[AUFN. FORMAT] ab.

Mögliche Ausgabeformate für den <SDI OUT>-Anschluss [X2000]

Die Formate, die über den <SDI OUT>-Anschluss ausgegeben werden können, hängen von der Kombination der folgenden Einstellungen ab:

- [SYSTEM]-Menü → [FREQUENZ]
- [SYSTEM]-Menü → [AUFN. FORMAT]
- [VIDEO AUSG./LCD/VF]-Menü → [SDI AUSG.] → [AUSG. FORMAT]

Posten		[AUSG. FORMAT]: Ausgabeformat		
[FREQUENZ]	[AUFN. FORMAT]			
	Auflösung	Frame rate		
[59.94Hz]	3840×2160	59,94p	[1920×1080p]: 1920×1080/59,94p 4:2:2 10 Bit [1920×1080i]*: 1920×1080/59,94i 4:2:2 10 Bit	
		29,97p	[1920×1080p]: 1920×1080/29,97p 4:2:2 10 Bit [1920×1080PsF]*: 1920×1080/29,97PsF 4:2:2 10 Bit	
		23,98p	[1920×1080p]: 1920×1080/23,98p 4:2:2 10 Bit [1920×1080PsF]*: 1920×1080/23,98PsF 4:2:2 10 Bit	
	1920×1080	59,94p	[1920×1080p]: 1920×1080/59,94p 4:2:2 10 Bit [1920×1080i]*: 1920×1080/59,94i 4:2:2 10 Bit	
		59,94i	[1920×1080i]: 1920×1080/59,94i 4:2:2 10 Bit	
		29,97p	[1920×1080p]: 1920×1080/29,97p 4:2:2 10 Bit [1920×1080PsF]*: 1920×1080/29,97PsF 4:2:2 10 Bit	
		23,98p	[1920×1080p]: 1920×1080/23,98p 4:2:2 10 Bit [1920×1080PsF]*: 1920×1080/23,98PsF 4:2:2 10 Bit	
	1280×720	59,94p	[1280×720p]: 1280×720/59,94p 4:2:2 10 Bit	
	[50.00Hz]	3840×2160	50,00p	[1920×1080p]: 1920×1080/50,00p 4:2:2 10 Bit [1920×1080i]*: 1920×1080/50,00i 4:2:2 10 Bit
			25,00p	[1920×1080p]: 1920×1080/25,00p 4:2:2 10 Bit [1920×1080PsF]*: 1920×1080/25,00PsF 4:2:2 10 Bit
1920×1080		50,00p	[1920×1080p]: 1920×1080/50,00p 4:2:2 10 Bit [1920×1080i]*: 1920×1080/50,00i 4:2:2 10 Bit	
		50,00i	[1920×1080i]: 1920×1080/50,00i 4:2:2 10 Bit	
		25,00p	[1920×1080p]: 1920×1080/25,00p 4:2:2 10 Bit [1920×1080PsF]*: 1920×1080/25,00PsF 4:2:2 10 Bit	
1280×720		50,00p	[1280×720p]: 1280×720/50,00p 4:2:2 10 Bit	

* Werkseinstellung

HINWEIS

- Die 3840×2160-Ausgabe wird nicht unterstützt.
- Userbits werden nicht angezeigt.
- [AUSG. FORMAT] wird auf die Werkseinstellungen zurückgesetzt, wenn die Einstellung von [FREQUENZ] und [AUFN. FORMAT] geändert wird und die aktuellen Einstellwerte von [AUSG. FORMAT] nicht möglich sind.
- Das Ausgabenformat bei der Wiedergabe über den Thumbnail-Bildschirm ist wie folgt.
 - Es entspricht dem in [AUSG. FORMAT] eingestellten Wert, wenn die Aufnahmeerlöschung des wiedergegebenen Videoclips der [AUFN. FORMAT]-Einstellung entspricht.
 - Es entspricht der Werkseinstellung von [AUSG. FORMAT], wenn sich die Aufnahmeerlöschung des wiedergegebenen Videoclips von der [AUFN. FORMAT]-Einstellung unterscheidet.
- Möglicherweise werden beim Wechsel zwischen Videoclips usw. Bilder über einige Sekunden auf dem externen Gerät nicht angezeigt.

Mögliche Ausgabeformate für den <HDMI>-Anschluss

Die Formate, die über den <HDMI>-Anschluss ausgegeben werden können, hängen von der Kombination der folgenden Einstellungen ab:

- [SYSTEM]-Menü → [FREQUENZ]
- [SYSTEM]-Menü → [DATEIFORMAT]
- [SYSTEM]-Menü → [AUFN. FORMAT]
- [VIDEO AUSG./LCD/VF]-Menü → [HDMI AUSG.] → [AUSG. FORMAT]

Posten			[AUSG. FORMAT]: Ausgabeformat		
[FREQUENZ]	[AUFN. FORMAT]				
	Auflösung	Frame rate			
[59.94Hz]	3840×2160	59,94p	[3840×2160p]: [3840×2160p(420/8bit)]: [1920×1080p] ^{*1} : [1920×1080i]:	3840×2160/59,94p 4:2:2 10 Bit 3840×2160/59,94p 4:2:0 8 Bit 1920×1080/59,94p 4:2:2 10 Bit 1920×1080/59,94i 4:2:2 10 Bit	
		29,97p	[3840×2160p]: [1920×1080p] ^{*1} :	3840×2160/29,97p 4:2:2 10 Bit 1920×1080/29,97p 4:2:2 10 Bit	
		23,98p	[3840×2160p]: [1920×1080p] ^{*1} :	3840×2160/23,98p 4:2:2 10 Bit 1920×1080/23,98p 4:2:2 10 Bit	
	1920×1080	59,94p	[1920×1080p] ^{*1} : [1920×1080i]: [720×480p] ^{*2} :	1920×1080/59,94p 4:2:2 10 Bit 1920×1080/59,94i 4:2:2 10 Bit 720×480/59,94p 4:2:2 10 Bit	
		59,94i	[1920×1080i] ^{*1} : [720×480p] ^{*2} :	1920×1080/59,94i 4:2:2 10 Bit 720×480/59,94p 4:2:2 10 Bit	
		29,97p	[1920×1080p]:	1920×1080/29,97p 4:2:2 10 Bit	
		23,98p	[1920×1080p] ^{*1} : [720×480p] ^{*2} :	1920×1080/23,98p 4:2:2 10 Bit 720×480/59,94p 4:2:2 10 Bit	
	1280×720	59,94p	[1280×720p] ^{*1} : [720×480p] ^{*2} :	1280×720/59,94p 4:2:2 10 Bit 720×480/59,94p 4:2:2 10 Bit	
	[50.00Hz]	3840×2160	50,00p	[3840×2160p]: [3840×2160p(420/8bit)]: [1920×1080p] ^{*1} : [1920×1080i]:	3840×2160/50,00p 4:2:2 10 Bit 3840×2160/50,00p 4:2:0 8 Bit 1920×1080/50,00p 4:2:2 10 Bit 1920×1080/50,00i 4:2:2 10 Bit
			25,00p	[3840×2160p]: [1920×1080p] ^{*1} :	3840×2160/25,00p 4:2:2 10 Bit 1920×1080/25,00p 4:2:2 10 Bit
		1920×1080	50,00p	[1920×1080p] ^{*1} : [1920×1080i]: [720×576p] ^{*2} :	1920×1080/50,00p 4:2:2 10 Bit 1920×1080/50,00i 4:2:2 10 Bit 720×576/50,00p 4:2:2 10 Bit
			50,00i	[1920×1080i] ^{*1} : [720×576p] ^{*2} :	1920×1080/50,00i 4:2:2 10 Bit 720×576/50,00p 4:2:2 10 Bit
25,00p			[1920×1080p]:	1920×1080/25,00p 4:2:2 10 Bit	
1280×720		50,00p	[1280×720p] ^{*1} : [720×576p] ^{*2} :	1280×720/50,00p 4:2:2 10 Bit 720×576/50,00p 4:2:2 10 Bit	

*1 Werkseinstellung

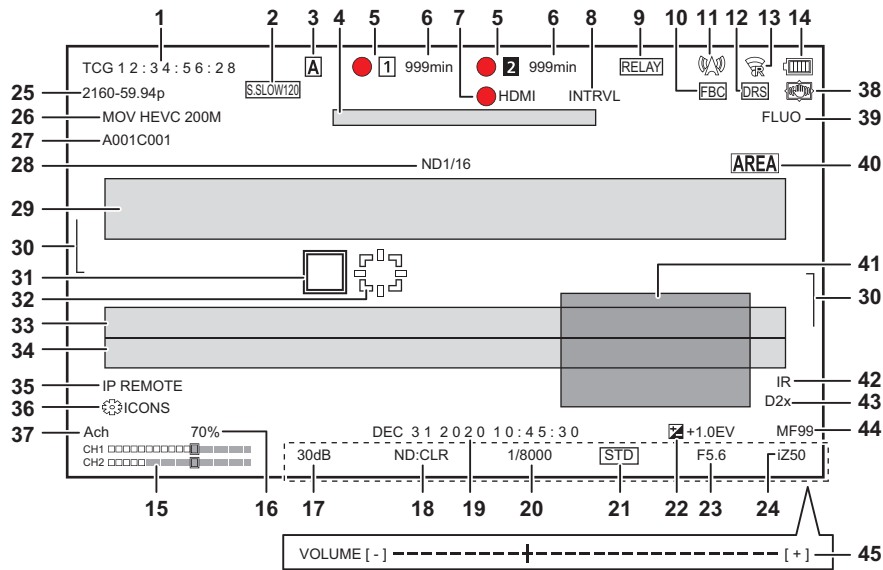
*2 Kann ausgewählt werden, wenn [DATEIFORMAT] auf [AVCHD] eingestellt ist.

HINWEIS

- [AUSG. FORMAT] wird auf die Werkseinstellungen zurückgesetzt, wenn die Einstellung von [FREQUENZ] und [AUFN. FORMAT] geändert wird und die aktuellen Einstellwerte von [AUSG. FORMAT] nicht möglich sind.
- Das Ausgabeformat bei der Wiedergabe über den Thumbnail-Bildschirm ist wie folgt.
 - Es entspricht dem in [AUSG. FORMAT] eingestellten Wert, wenn die Aufnahmeauflösung des wiedergegebenen Videoclips der [AUFN. FORMAT]-Einstellung entspricht.
 - Es entspricht der Werkseinstellung von [AUSG. FORMAT], wenn sich die Aufnahmeauflösung des wiedergegebenen Videoclips von der [AUFN. FORMAT]-Einstellung unterscheidet.
- Wenn [720×480p] oder [720×576p] ausgewählt ist, werden die Bilder horizontal gestaucht ausgegeben, damit sie auf den Bildschirm passen.
- Möglicherweise werden beim Wechsel zwischen Videoclips usw. Bilder über einige Sekunden auf dem externen Gerät nicht angezeigt.

Bildschirm-Statusanzeige

Bildschirmanzeige während der Aufnahme



*1 Angezeigt bei Verwendung von **X2000**.

*2 Die Tally-Lampe ist verfügbar, wenn der XLR-Handgriff (bei **X2000** im Lieferumfang, bei **X1500** Sonderzubehör) angebracht ist.

1 Zeitcode

Bei jedem Drücken der USER-Taste für [ZÄHLER] bzw. bei jedem Berühren des USER-Tastensymbols wird zur nächsten Anzeige oder zu Keine Anzeige umgeschaltet.

- **[TCR **:**:**:**:**]**: Zeigt den Zeitcode an. Während der Wiedergabe wird [TCR **:**:**:**:**] angezeigt.
- **[UBG ** ** ** ****]**: Zeigt die Userbits an. Während der Wiedergabe wird [UBR ** ** ** ****] angezeigt.
- **[CLIP **:**:**:**:**]**: Zeigt den Zählerwert jedes Videoclips an. Dies wird angezeigt, wenn das Menü [AUFNEHMEN] → [AUFN.ZÄHLER] auf [CLIP] eingestellt ist. Zeigt den Zählerwert des laufenden Videoclips während der Wiedergabe an.
- **[*:**:**:**:**]**: Zeigt den kumulierten Zählerwert seit der Rücksetzposition an. Dies wird angezeigt, wenn die Menüeinstellung [AUFNEHMEN] → [AUFN.ZÄHLER] → [GESAMT] ausgewählt ist.

2 Frame rate

- **[S.SLOW120]**: Wird angezeigt, wenn die Menüeinstellungen [SYSTEM] → [SUPER LANGSAM] → [EIN] und [SYSTEM] → [FREQUENZ] → [59.94Hz] aktiviert sind.
- **[S.SLOW100]**: Wird angezeigt, wenn die Menüeinstellungen [SYSTEM] → [SUPER LANGSAM] → [EIN] und [SYSTEM] → [FREQUENZ] → [50.00Hz] aktiviert sind.
- **(Keine Anzeige)**: Es erfolgt keine Anzeige, wenn die Menüeinstellung [SYSTEM] → [SUPER LANGSAM] → [AUS] aktiviert ist.

3 <AUTO/MANU>-Schalter

Wird angezeigt, wenn der <AUTO/MANU>-Schalter auf <AUTO> gestellt ist.

4 Nachrichtenanzeigebereich zum Stoppen des Kühllüfters

Zeigt eine Nachricht an, wenn der Kühllüfter gestoppt wurde.

5 Aufnahmestatus

Zeigt den Aufnahmestatus der Speicherkarte im Steckplatz 1 oder Steckplatz 2 an.

- **1, 2**: Kein Aufnahmeziel.
- **1 (blinkt), 2 (blinkt)**: Erkennung der Speicherkarte.
- **1, 2**: Die Aufnahme wird gestoppt, während die Aufnahmeziel-Speicherkarte eingesetzt wird.
- **1, 2**: Aufnahme.
- **1 (roter Punkt blinkt), 2 (roter Punkt blinkt)**: Verarbeitung zum Stoppen der Aufnahme.
- **[P1], [P2]**: Die Aufnahme wird gestoppt, während die Vorausaufzeichnung aktiviert und die Aufnahmeziel-Speicherkarte eingesetzt ist.
- **(Keine Anzeige)**: Eine der folgenden Bedingungen liegt vor:
 - Es wurde keine Speicherkarte eingesetzt.
 - Die Speicherkarte wird nicht erkannt.

Folgende Anzeigen werden nur im Kartensteckplatz 1 angezeigt.

- **[P]**: Die Vorausaufnahme ist aktiviert und die Speicherkarte ist nicht in den Kartensteckplatz eingesetzt, oder die Speicherkarte wurde nicht erkannt.
- **1**: Über Netzwerk wurde das rote Leuchten der Tally-Lampe angefordert.*2
- **2**: Über Netzwerk wurde das grüne Leuchten der Tally-Lampe angefordert.
Die Tally-Lampe am XLR-Handgriff leuchtet nicht grün auf.*2

6 Verbleibende Aufnahmekapazität und Status der Speicherkarte

Zeigt die verbleibende Aufnahmekapazität und den Aufnahmestatus der Speicherkarte im Steckplatz 1 oder Steckplatz 2 an.

- **[0min] bis [999min]:** Verbleibende Aufnahmekapazität (ab 999 Minuten als [999min] angezeigt)
 - Die Anzeige blinkt, wenn die verbleibende Aufnahmekapazität 2 Minuten oder weniger beträgt.
 - Bei einer Simultanaufnahme wird die Aufnahmekapazität für Simultanaufnahmen angezeigt (die Aufnahmekapazität der Speicherkarte, die unter den 2 eingesetzten Speicherkarten die geringere Aufnahmekapazität aufweist).
- **[WP]:** Schreibgeschützt (der Schreibschutzschalter der Speicherkarte befindet sich auf der LOCK-Seite)
- **[END]:** Keine verbleibende Aufnahmekapazität (keine verbleibende Aufnahmekapazität auf der Speicherkarte)
- **[ERR]:** Eine Speicherkarte ist eingesetzt, auf der nicht aufgenommen werden kann (die Karte wurde erkannt, aber wegen eines Formatierungsfehlers sind keine Aufnahmen möglich; die eingesetzte Karte ist keine Speicherkarte usw.)
- **[SDXC]:** Bei MOV-Aufnahmen/MP4-Aufnahmen ist keine SDXC-Speicherkarte eingesetzt
- **(Keine Anzeige):** Eine der folgenden Bedingungen liegt vor:
 - Es wurde keine Speicherkarte eingesetzt.
 - Die Speicherkarte wird nicht erkannt.

7 Steuerungsstatus für den Aufnahmebetrieb mit einem externen Gerät (<SDI OUT>/<HDMI>-Anschluss)

Zeigt den Steuerungsstatus von Aufnahmestart und Aufnahmestopp für das externe Gerät an, das an den <SDI OUT>-Anschluss und den <HDMI>-Anschluss angeschlossen ist.

- **[●SDI]¹:** Der Aufnahmebefehl wird über den <SDI OUT>-Anschluss ausgegeben.
- **[SDI]¹:** Der Pause-Befehl wird über den <SDI OUT>-Anschluss ausgegeben.
- **[●HDMI]:** Der Aufnahmebefehl wird über den <HDMI>-Anschluss ausgegeben.
- **[HDMI]:** Der Pause-Befehl wird über den <HDMI>-Anschluss ausgegeben.

8 Spezialaufnahme-Funktion

Zeigt den Status der Spezialaufnahme-Funktion an.

- **[INTRVL]:** Die Intervallaufnahme ist angehalten.
- **[I-REC]:** Die Intervallaufnahme wird ausgeführt. (Wird in rot angezeigt)

9 Doppelsteckplatz-Funktion

Zeigt den Einstellstatus der Doppelspeicherkarten-Aufnahmefunktion an.

Eine schräge Linie ist in der Anzeige zu sehen, wenn keine Doppelsteckplatz-Aufnahme ausgeführt werden kann, obwohl die Funktion aktiviert ist.

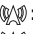



- **[RELAY]:** Wenn die Relay-Aufnahme aktiviert ist
- **[SIMUL]:** Wenn die Simultanaufnahme aktiviert ist
- **[BACKGR]:** Wenn die Hintergrundaufnahme aktiviert ist
- **(Keine Anzeige):** Bei Standardaufnahmen

10 FBC-Funktion (Blitzstreifenkorrektur)

- **[FBC]:** Wird angezeigt, wenn die Blitzstreifenkorrektur-Funktion aktiv ist.

11 Streaming-Status

Zeigt den Streaming-Status an.




- : Wenn das Gerät an eine Videostreaming-Quelle angeschlossen ist und das Streaming-Video übertragen wird
-  (blinkt): Wenn das Gerät eine Verbindung zu einer Videostreaming-Quelle herstellt
- : Wenn die Streaming-Funktion aktiviert und betriebsbereit ist und kein Streaming-Video übertragen wird
- : Wenn ein Fehler in der Streaming-Funktion vorliegt und die Funktion nicht betriebsbereit ist
- **(Keine Anzeige):** Wenn die Streaming-Funktion deaktiviert ist

12 Dynamikumfang-Erweiterungsfunktion








- **[DRS]:** Zeigt die Aktivität der Dynamikumfang-Erweiterungsfunktion an.


13 Verbindungsstatus des WLAN

Zeigt den Verbindungsstatus des WLAN an.

- : Wenn WLAN aktiviert ist und ROP nicht verbunden ist
- : Wenn WLAN aktiviert ist und ROP verbunden ist
- : Wenn WLAN aktiviert ist, jedoch nicht korrekt funktioniert
- **(Keine Anzeige):** Wenn WLAN deaktiviert ist

14 Stromstatus


: Zeigt den verbleibenden Akkustand an, während das Gerät mit dem Akku betrieben wird. (Mit abnehmendem Akkuladestand verändert sich die Akku-Statusanzeige:  →  →  →  →  →  während der Ladezustand abnimmt. Sie blinkt rot, wenn der verbleibende Akkuladestand null erreicht hat.)

: Wird angezeigt, wenn die Versorgung über das AC-Netzteil erfolgt.

15 Audio-Pegelanzeige

Blendet die Audio-Pegelanzeige ein.

Ein weißer Rahmen zeigt den Aufnahme-Basispegel an (12 dB).

- : Wird angezeigt, wenn keine Audioaufnahme möglich ist. (Wenn die Super-Zeitlupe aktiviert ist usw.)

16 Luminanz von Y GET

Zeigt den Luminanzwert im Bereich von 0% bis 100% an, wenn die Y GET-Funktion aktiv ist.

17 Gain

Zeigt den Verstärkungswert an.

- **[AGC]:** Wird angezeigt, wenn die Verstärkungsautomatik aktiv ist.
- **[SG]:** Wird angezeigt, wenn [SUPER VERST.] aktiviert ist.
- **[SG+]:** Wird angezeigt, wenn [SUPER VERST.+] aktiviert ist.

18 ND-Filter

Zeigt die Durchlässigkeit des ausgewählten ND-Filters an.

- **[ND1/64]:** Die auf den MOS-Sensor auftreffende Lichtmenge wird auf 1/64 verringert.
- **[ND1/16]:** Die auf den MOS-Sensor auftreffende Lichtmenge wird auf 1/16 verringert.
- **[ND1/4]:** Die auf den MOS-Sensor auftreffende Lichtmenge wird auf 1/4 verringert.
- **[ND:CLR]:** Der ND-Filter wird nicht verwendet.

19 Informationen zu Datum und Uhrzeit

Zeigt die Informationen zu Datum und Uhrzeit an. Diese werden nicht angezeigt, wenn die Zeitstempel-Funktion aktiviert ist.

Die angezeigten Inhalte folgen der Menüeinstellung [VIDEO AUSG./LCD/VF] → [ANZEIGE] → [DATUM/UHRZEIT]. (→ 77)

Die Anzeigereihenfolge von Jahr, Monat und Tag folgt der Menüeinstellung [SONSTIGE] → [UHR] → [DATUM FORMAT].

In der Einstellung [J-M-T] erfolgt die Anzeige im Format jjjj mmm tt hh:mm:ss.

In der Einstellung [M-T-J] erfolgt die Anzeige im Format mmm tt jjjj hh:mm:ss.

In der Einstellung [T-M-J] erfolgt die Anzeige im Format tt mmm jjjj hh:mm:ss.

- **mmm:** Monat (JAN (Januar), FEB (Februar), MAR (März), APR (April), MAY (Mai), JUN (Juni), JUL (Juli), AUG (August), SEP (September), OCT (Oktober), NOV (November), DEC (Dezember))
- **dd:** Datum
- **yyyy:** Jahr
- **hh:** Stunde
- **mm:** Minute
- **ss:** Sekunde

20 Verschlusszeit

Zeigt die Verschlusszeit an.

Wenn die Verschlussfunktion deaktiviert ist, wird dies nicht angezeigt.

- **[A.SHTR]:** Wird angezeigt, wenn der automatische Verschluss läuft.

21 Status automatische Blendensteuerung

Zeigt den Steuerungsstatus der automatischen Blende an.

- **[STD]:** Automatische Blendensteuerung Standard
- **[SPOT]:** Automatische Blendensteuerung für Spotlight
- **[BACK]:** Automatische Blendensteuerung für Gegenlichtkompensation

22 AE-Wert

Zeigt den Belichtungskorrekturwert an.

23 Blende

Zeigt den Blendenwert an.

24 Zoom

Zeigt den Zoomwert an.

Die Anzeige des Zoomwertes folgt der Menüeinstellung [VIDEO AUSG./LCD/VF] → [ANZEIGE] → [ZOOM/FOKUS].

In der Einstellung [NUMMER] wird der Positionswert von [00] bis [99] angezeigt.

In der Einstellung [mm/Fuß] oder [mm/m] erfolgt die Anzeige in mm.

Wenn [i.ZOOM] aktiviert ist, wird [i] angezeigt.

[i] wird schwarz-weiß invertiert angezeigt, wenn [i.ZOOM] aktiv ist.

[Z] wird schwarz-weiß invertiert angezeigt, wenn [SCHNELLER ZOOM] aktiviert ist.

25 Systemauflösung/Systemfrequenz

Zeigt die im Menü [SYSTEM] → [AUFN. FORMAT] eingestellte Systemauflösung und Systemfrequenz an.

- [2160-59.94p], [2160-50.00p], [2160-29.97p], [2160-25.00p], [2160-23.98p], [1080-59.94p], [1080-50.00p], [1080-29.97p], [1080-25.00p], [1080-23.98p], [1080-59.94i], [1080-50.00i], [720-59.94p], [720-50.00p]

26 Aufnahmeformat

Zeigt das Dateiformat und den Aufnahme-Codec an, die in den Menüs [SYSTEM] → [DATEIFORMAT] und [AUFN. FORMAT] eingestellt sind.

- [MOV 420 150M], [MOV 420 100M], [MOV 422 150M], [MOV 422 100M], [MOV 422 50M], [MOV HEVC 200M], [MOV HEVC 150M], [MOV HEVC 100M], [MOV ALL-I 200M], [MOV ALL-I 100M]
- [MP4 420 72M], [MP4 420 50M], [MP4 HEVC 100M], [MP4 HEVC 72M]
- [AVCHD PS], [AVCHD PH], [AVCHD HA], [AVCHD PM]

27 Videoclipname

Zeigt den Namen des aufgenommenen Videoclips an; die Anzeige ist auf die ersten 8 Zeichen beschränkt.

28 Empfohlener ND-Filter

Zeigt den für die aktuellen Aufnahmebedingungen empfohlenen ND-Filter an.

29 Meldungsanzeigebereich

Zeigt Meldungen, wie z.B. Status der Kamera und Warnmeldungen an.

Zeigt den Warnungsstatus des Geräts im STATUS-Modusprüfungsbildschirm an.

30 Wasserwaage

Die Neigung in horizontaler Richtung oder in vertikaler Richtung kann überprüft werden.

- Diese Meldungen werden auf dem externen TV/Monitor nicht ausgegeben. Die Anzeige ist auf dem LCD-Monitor/Sucher dieses Geräts möglich.

31 Haupt-Gesichtsrahmen (orange)/Gesichtserkennungsrahmen (weiß)

Wird angezeigt, wenn ein Gesicht während aktiver Gesichtserkennungs-/AE&AF-Funktion erkannt wurde,.

32 Nachverfolgungsrahmen (grün)

Wird angezeigt, wenn ein Motiv während aktiver Gesichtserkennungs-/AE&AF-Funktion berührt wurde. Es wird auf die Nachverfolgungs-AE&AF-Funktion umgeschaltet.

33 Fehleranzeige des automatischen Weißabgleichs

Zeigt den Fehlerstatus des automatischen Weißabgleichs an.

34 Fehleranzeige des automatischen Schwarzabgleichs

Zeigt den Fehlerstatus des automatischen Schwarzabgleichs an.

35 Fernbedienungsstatus in einer IP-Verbindung

- **[IP REMOTE]:** Wird angezeigt, wenn eine Fernbedienung über die IP-Verbindung möglich ist.
- **[IP REMOTE] (blinkt):** Wird angezeigt, wenn auf die IP-Verbindung gewartet wird.

36 Multimanuelle Funktion



Zeigt den Inhalt der multimanuellen Funktion an. Einzelheiten finden Sie unter "Manuelle Multifunktion" (→ 140).

37 Farbtemperatur

Zeigt die mit der <WHITE BAL>-Taste ausgewählte Position und Farbtemperatur an. Dies wird nicht angezeigt, wenn IR-Aufnahme aktiviert ist.

- **[ATW]:** Wird angezeigt, wenn die Weißabgleich-Nachregelautomatik aktiv ist.
- **[LOCK]:** Wird angezeigt, wenn die Weißabgleich-Nachregelautomatik gesperrt ist.

38 Optische Bildstabilisator-Funktion

-  : Wird angezeigt, wenn die optische Bildstabilisatorfunktion aktiv ist.
-  : Wird angezeigt, wenn die optische Hybrid-Bildstabilisatorfunktion aktiv ist.

39 Szenendateiname

Zeigt den Namen der ausgewählten Szenendatei an.

40 Bereichsmodus-Funktion, Gesichtserkennungs-/AE&AF-Nachverfolgungsfunktion

- **[AREA]:** Wird angezeigt, wenn die Bereichsmodus-Funktion aktiv ist.
- **[FACE]:** Wird angezeigt, wenn die Gesichtserkennungs-AE&AF-Funktion aktiv ist.
- **[TRACK]:** Wird angezeigt, wenn die AE&AF-Nachverfolgungsfunktion aktiv ist.

41 Waveform Monitor

Zeigt den Videostatus in Wellenform oder als Vektor an.

- Diese Meldungen werden auf dem externen TV/Monitor nicht ausgegeben. Die Anzeige ist auf dem LCD-Monitor/Sucher dieses Geräts möglich.

42 IR-Aufnahme

- **[IR]:** Wird angezeigt, wenn die IR-Aufnahme aktiviert ist.

43 Digital-Zoom

Zeigt das Digital-Zoomverhältnis an.

- **[D2×]:** 2-fach
- **[D5×]:** 5-fach
- **[D10×]:** 10-fach

44 Fokus

Zeigt den Fokuswert an.

Die Anzeige des Fokuswertes folgt der Menüeinstellung [VIDEO AUSG./LCD/VF] → [ANZEIGE] → [ZOOM/FOKUS].

In der Einstellung [NUMMER] wird der Positionswert von [00] bis [99] angezeigt.

In der Einstellung [mm/Fuß] erfolgt die Anzeige in ft.

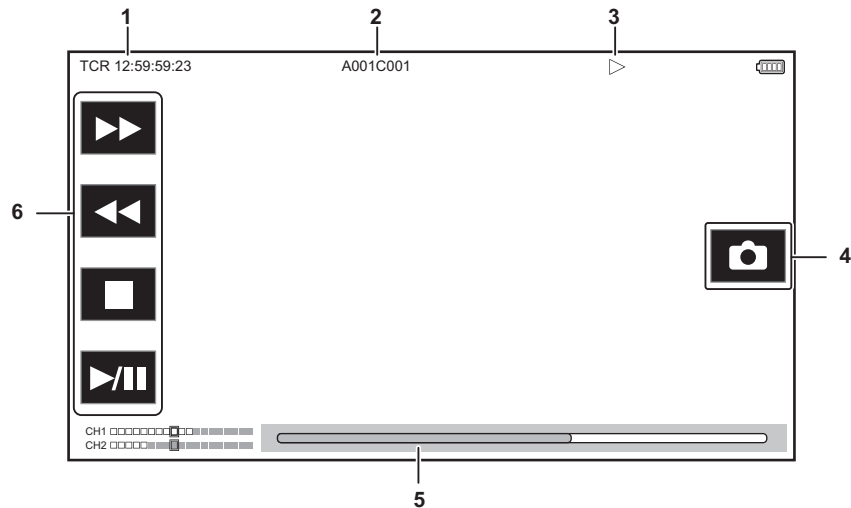
In der Einstellung [mm/m] erfolgt die Anzeige in m.

- **[AF]:** Wird angezeigt, wenn die Fokusfunktion auf Auto eingestellt ist.
- **[MF]:** Wird angezeigt, wenn die Fokusfunktion auf Manuell eingestellt ist.

45 Lautstärkenanpassung des Audiomonitors

Wird angezeigt, wenn die Lautsprecher- oder Kopfhörer-Lautstärke mit dem Zoomhebel (am Griff) oder dem Multiregler eingestellt wird. Die Anzeige erlischt ca. 3 Sekunden nach dem Bedienvorgang.

Bildschirmanzeige während der Wiedergabe



1 Zeitcode-Anzeige

Bei jedem Drücken der USER-Taste für [ZÄHLER] wechselt die Anzeige in folgender Reihenfolge: [TCR **:**:**:**], [UBR ** * * * * *], [CLIP **:**:**:**], Keine Anzeige.

2 Videoclipname

Zeigt den Namen des wiedergegebenen Videoclips an; die Anzeige ist auf die ersten 8 Zeichen beschränkt.

3 Wiedergabestatus

Zeigt den Status der Wiedergabe an.

Wird nur während der Wiedergabe angezeigt.

- ■ : Stopp
- ► : Wiedergabe
- || : Pause
- ◀ : Einzelbild-Rücklauf
- ▶ : Einzelbildwiedergabe
- ►► : Schnellvorlauf-Wiedergabe (10×)
- ►►► : Schnellvorlauf-Wiedergabe (20×)
- ◀◀ : Schnelrücklauf-Wiedergabe (10×)
- ◀◀◀ : Schnelrücklauf-Wiedergabe (20×)
- ▶ : Langsame Wiedergabe
- ◀ : Langsame Rückwärtswiedergabe

4 Standbild-Aufnahmesymbol

Das Berühren des Symbols während der Wiedergabe oder während die Wiedergabe angehalten ist zeichnet die Szene als Standbild auf.

5 Direktwiedergabe-Balken

Zeigt die allgemeine Position an, die wiedergegeben wird.

6 Wiedergabesteuersymbol

Bedienung durch das Berühren des Symbols.

- ►► : Schnellvorlauf-Wiedergabe
- ◀◀ : Schnelrücklauf-Wiedergabe
- ■ : Stopp
- ▶ / || : Wiedergabe/Pause

Aufnahmestatus prüfen und anzeigen

Sie können den Bildschirm aufrufen, auf dem sich die Einstellungen und der Status des Geräts überprüfen lassen.

Durch Drücken der <DISP/MODE CHK>-Taste bei angezeigtem Kamerabild-Bildschirm können Sie die meisten Elemente ausblenden.

Halten Sie die <DISP/MODE CHK>-Taste mindestens 1 Sekunde lang gedrückt, während der Kamerabild-Bildschirm angezeigt wird, um den STATUS-Modusprüfungsbildschirm aufzurufen und den Aufnahmestatus zu überprüfen.

Einzelheiten zu den einzelnen Elementen, die in der Modusprüfung angezeigt werden können, finden Sie unter "Modusprüfungsanzeige" (→ 162).

Die folgende Tabelle zeigt jedes Element an, das im jeweiligen Bildschirm angezeigt/ausgeblendet werden kann.

● "✓" kennzeichnet angezeigte Elemente und "—" kennzeichnet ausgeblendete Elemente.

● Sie können das Anzeigen oder Ausblenden der einzelnen Elemente im Menü [VIDEO AUSG./LCD/VF] → [ANZEIGE] einstellen.

*1 Dies wird nicht im Status angezeigt, wenn  /  nicht angezeigt wird.

*2 Wird angezeigt, wenn die verbleibende Aufnahmekapazität der Speicherkarte oder der verbleibende Akkupegel niedrig sind.

*3 Die Anzeigeposition variiert auf dem Wiedergabe-Bildschirm. Siehe "Bildschirmanzeige während der Wiedergabe" (→ 160).

*4 Wird angezeigt, wenn der Multiregler gedrückt wird. Die Anzeige erlischt ca. 3 Sekunden nach dem Bedienvorgang.

No	Posten	Kamerabild-Bildschirm	Wenn die <DISP/MODE CHK>-Taste gedrückt wird	STATUS	Wiedergabe-Bildschirm
1	Zeitcode	✓	✓	✓	✓
2	Frame rate	✓	—	✓	—
3	<AUTO/MANU>-Schalter	✓	—	✓	—
4	Nachrichtenanzeigebereich zum Stoppen des Kühllüfters	✓	✓	✓	✓
5	Aufnahmestatus	✓	✓*1	✓	—
6	Verbleibende Aufnahmekapazität und Status der Speicherkarte	✓	—*2	✓	—
7	Steuerungsstatus für den Aufnahmebetrieb mit einem externen Gerät (<SDI OUT>/<HDMI>-Anschluss)	✓	—	✓	—
8	Spezialaufnahme-Funktion	✓	—	✓	—
9	Doppelsteckplatz-Funktion	✓	—	✓	—
10	FBC-Funktion (Blitzstreifenkorrektur)	✓	—	✓	—
11	Streaming-Status	✓	—	✓	—
12	Dynamikumfang-Erweiterungsfunktion	✓	—	✓	—
13	Verbindungsstatus des WLAN	✓	—	✓	—
14	Stromstatus	✓	—*2	✓	✓
15	Audio-Pegelanzeige	✓	—	✓	✓
16	Luminanz von Y GET	✓	✓	✓	—
17	Gain	✓	—	✓	—
18	ND-Filter	✓	—	✓	—
19	Informationen zu Datum und Uhrzeit	✓	—	✓	—
20	Verschlusszeit	✓	—	✓	—
21	Status automatische Blendensteuerung	✓	—	✓	—
22	AE-Wert	✓	—	✓	—
23	Blende	✓	—	✓	—
24	Zoom	✓	—	✓	—
25	Systemauflösung/Systemfrequenz	✓	—	✓	—
26	Aufnahmeformat	✓	—	✓	—
27	Videoclipname	✓	—	✓	✓*3
28	Empfohlener ND-Filter	✓	✓	✓	—
29	Meldungsanzeigebereich	✓	✓	✓	✓
30	Wasserwaage	✓	✓	✓	—
31	Haupt-Gesichtsrahmen (orange)/ Gesichtserkennungsrahmen (weiß)	✓	✓	✓	—
32	Nachverfolgungsrahmen (grün)	✓	✓	✓	—
33	Fehleranzeige des automatischen Weißabgleichs	—	—	✓	—
34	Fehleranzeige des automatischen Schwarzabgleichs	—	—	✓	—
35	Fernbedienungsstatus in einer IP-Verbindung	—	—	✓	—
36	Multimanuelle Funktion	✓	—*4	✓	—
37	Farbtemperatur	✓	—	✓	—
38	Optische Bildstabilisator-Funktion	✓	—	✓	—
39	Szenendateiname	✓	—	✓	—

No	Posten	Kamerabild-Bildschirm	Wenn die <DISP/MODE CHK>-Taste gedrückt wird	STATUS	Wiedergabe-Bildschirm
40	Bereichsmodus-Funktion, Gesichtserkennungs-/AE&AF-Nachverfolgungsfunktion	✓	—	✓	—
41	Waveform Monitor	✓	✓	—	—
42	IR-Aufnahme	✓	—	✓	—
43	Digital-Zoom	✓	—	✓	—
44	Fokus	✓	—	✓	—
45	Lautstärkenanpassung des Audiomonitors	✓	✓	✓	✓

Modusprüfungsanzeige

Die Einstellungen und der Status des Geräts können im Sucher oder auf dem LCD-Monitor angezeigt und überprüft werden.

Halten Sie die <DISP/MODE CHK>-Taste mindestens 1 Sekunde lang gedrückt, während der Kamerabild-Bildschirm angezeigt wird, um den STATUS-Modusprüfungsbildschirm aufzurufen.

Bei jedem Drücken der <DISP/MODE CHK>-Taste wechselt die Anzeige in der Reihenfolge STATUS-Bildschirm, FUNCTION-Bildschirm, AUDIO-Bildschirm, SWITCH-Bildschirm, NETWORK-Bildschirm, Kamerabild-Bildschirm.

Jeder Modusprüfungsbildschirm wird ca. 5 Sekunden lang angezeigt.

Der Bildschirm wird nicht umgeschaltet, solange die <DISP/MODE CHK>-Taste gedrückt wird.

Drücken Sie die <EXIT>-Taste, während einer der Bildschirme angezeigt wird, um zum Kamerabild-Bildschirm zurückzukehren.

HINWEIS

- In folgendem Fall kann der Modusprüfungsbildschirm auch nach Drücken der <DISP/MODE CHK>-Taste nicht angezeigt werden:
 - Wenn das [VIDEO AUSG./LCD/VF]-Menü auf → [LCD] → [SELBSTAUFNAHME] → [SPIEGEL] eingestellt ist und der LCD-Monitor zur Linse gedreht ist (bei gespiegelter Aufnahme)

FUNCTION-Bildschirm

Zeigt die Videoausgangseinstellungen und die Informationen zu den Aufzeichnungsmedien an.

*1 Angezeigt bei Verwendung von **X2000**.

Posten	Beschreibung						
[SDI OUT] ^{*1}	<table border="1"> <tr> <td>[VIDEO OUT FORMAT]</td> <td>Zeigt mit [1920×1080p]/[1920×1080i]/[1920×1080PsF]/[1280×720p] an, welche Signale über den <SDI OUT>-Anschluss ausgegeben werden.</td> </tr> <tr> <td>[VIDEO OUT CHAR]</td> <td>Zeigt mit [ON]/[OFF] an, ob die über den <SDI OUT>-Anschluss ausgegebenen Zeichen eingeblendet werden.</td> </tr> </table>	[VIDEO OUT FORMAT]	Zeigt mit [1920×1080p]/[1920×1080i]/[1920×1080PsF]/[1280×720p] an, welche Signale über den <SDI OUT>-Anschluss ausgegeben werden.	[VIDEO OUT CHAR]	Zeigt mit [ON]/[OFF] an, ob die über den <SDI OUT>-Anschluss ausgegebenen Zeichen eingeblendet werden.		
[VIDEO OUT FORMAT]	Zeigt mit [1920×1080p]/[1920×1080i]/[1920×1080PsF]/[1280×720p] an, welche Signale über den <SDI OUT>-Anschluss ausgegeben werden.						
[VIDEO OUT CHAR]	Zeigt mit [ON]/[OFF] an, ob die über den <SDI OUT>-Anschluss ausgegebenen Zeichen eingeblendet werden.						
[HDMI OUT]	<table border="1"> <tr> <td>[VIDEO OUT FORMAT]</td> <td>Zeigt mit [3840×2160p]/[3840×2160p(420/8bit)]/[1920×1080p]/[1920×1080i]/[1280×720p]/[720×480p]/[720×576p] an, welche Signale über den <HDMI>-Anschluss ausgegeben werden.</td> </tr> <tr> <td>[VIDEO OUT CHAR]</td> <td>Zeigt mit [ON]/[OFF] an, ob die über den <HDMI>-Anschluss ausgegebenen Zeichen eingeblendet werden.</td> </tr> </table>	[VIDEO OUT FORMAT]	Zeigt mit [3840×2160p]/[3840×2160p(420/8bit)]/[1920×1080p]/[1920×1080i]/[1280×720p]/[720×480p]/[720×576p] an, welche Signale über den <HDMI>-Anschluss ausgegeben werden.	[VIDEO OUT CHAR]	Zeigt mit [ON]/[OFF] an, ob die über den <HDMI>-Anschluss ausgegebenen Zeichen eingeblendet werden.		
[VIDEO OUT FORMAT]	Zeigt mit [3840×2160p]/[3840×2160p(420/8bit)]/[1920×1080p]/[1920×1080i]/[1280×720p]/[720×480p]/[720×576p] an, welche Signale über den <HDMI>-Anschluss ausgegeben werden.						
[VIDEO OUT CHAR]	Zeigt mit [ON]/[OFF] an, ob die über den <HDMI>-Anschluss ausgegebenen Zeichen eingeblendet werden.						
[CARD STATUS]	<p>—</p> <p>Zeigt den Status, die verbleibende Aufnahmekapazität und die Gesamtkapazität der Speicherkarte an, die in den Kartensteckplatz eingesetzt ist. Der angezeigte Status der Speicherkarte ist wie folgt.</p> <ul style="list-style-type: none"> ● [NO CARD]: Es ist keine Speicherkarte eingesetzt. ● [UNSUPPORTED]: Die Speicherkarte wird nicht unterstützt. ● [FORMAT ERROR]: Die Speicherkarte kann nicht verwendet werden. (Formatfehler) ● [PROTECTED]: Die Speicherkarte ist schreibgeschützt. (Der Schreibschutzschalter der Speicherkarte befindet sich auf der LOCK-Seite) ● [NO REMAIN]: Es ist keine verbleibende Aufnahmekapazität vorhanden. ● [NOT SDXC]: Bei MOV-Aufnahmen/MP4-Aufnahmen ist keine SDXC-Speicherkarte eingesetzt. ● Andere als die oben genannten Fälle: Die verbleibende Aufnahmekapazität wird im Bereich von 0% bis 100% angezeigt. <table border="1"> <tr> <td>[TOTAL]</td> <td>Zeigt die verbleibende Aufnahmekapazität/die Gesamtkapazität der Speicherkarten in Kartensteckplatz 1 und Kartensteckplatz 2 an.</td> </tr> <tr> <td>[SLOT1]</td> <td>Zeigt den Status und die verbleibende Aufnahmekapazität/Gesamtkapazität der Speicherkarte in Kartensteckplatz 1 an.</td> </tr> <tr> <td>[SLOT2]</td> <td>Zeigt den Status und die verbleibende Aufnahmekapazität/Gesamtkapazität der Speicherkarte in Kartensteckplatz 2 an.</td> </tr> </table>	[TOTAL]	Zeigt die verbleibende Aufnahmekapazität/die Gesamtkapazität der Speicherkarten in Kartensteckplatz 1 und Kartensteckplatz 2 an.	[SLOT1]	Zeigt den Status und die verbleibende Aufnahmekapazität/Gesamtkapazität der Speicherkarte in Kartensteckplatz 1 an.	[SLOT2]	Zeigt den Status und die verbleibende Aufnahmekapazität/Gesamtkapazität der Speicherkarte in Kartensteckplatz 2 an.
[TOTAL]	Zeigt die verbleibende Aufnahmekapazität/die Gesamtkapazität der Speicherkarten in Kartensteckplatz 1 und Kartensteckplatz 2 an.						
[SLOT1]	Zeigt den Status und die verbleibende Aufnahmekapazität/Gesamtkapazität der Speicherkarte in Kartensteckplatz 1 an.						
[SLOT2]	Zeigt den Status und die verbleibende Aufnahmekapazität/Gesamtkapazität der Speicherkarte in Kartensteckplatz 2 an.						

AUDIO-Bildschirm

Zeigt die Audioeingang-/ausgangseinstellungen und die Audio-Pegelanzeige an.

Posten		Beschreibung	
[HANDLE]	[HANDLE STATUS]	Zeigt mit [ATTACHED]/[DETACHED] an, ob der XLR-Handgriff (X2000 im Lieferumfang, X1500 Sonderzubehör) angebracht ist.	
[AUDIO]	[SOURCE]	[CH1] bis [CH2]	Zeigt die Audio-Aufnahme zu jedem Kanal an. <ul style="list-style-type: none"> • Wenn der XLR-Handgriff angebracht ist <ul style="list-style-type: none"> – [CH1]: [INT(L)]/[MIC(L)]/[INPUT1(MIC)]/[INPUT1(LINE)]/[INPUT1(MIC+48V)] – [CH2]: [INT(R)]/[MIC(R)]/[INPUT1(MIC)]/[INPUT1(LINE)]/[INPUT1(MIC+48V)]/[INPUT2(MIC)]/[INPUT2(LINE)]/[INPUT2(MIC+48V)] • Wenn der XLR-Handgriff nicht angebracht ist <ul style="list-style-type: none"> – [CH1]: [INT(L)]/[MIC(L)] – [CH2]: [INT(R)]/[MIC(R)]
	[LEVEL]	[CH1] bis [CH2]	Zeigt die Regelmethode des Audio-Aufnahmepegels für jeden Kanal als [AUTO]/[MANU] an.
	[LIMITER]	[CH1] bis [CH2]	Zeigt für jeden Kanal mit [ON]/[OFF] an, ob der Begrenzer aktiviert/deaktiviert ist. Zeigt [---] an, wenn die Regelmethode des Audio-Aufnahmepegels auf [AUTO] eingestellt ist.
	[LOWCUT]	[CH1] bis [CH2]	Zeigt für jeden Kanal mit [ON]/[OFF] an, ob der Low-Cut-Filter aktiviert/deaktiviert ist.
	Audio-Pegelanzeige		Vergrößert die Audio-Pegelanzeige, die auf dem Kamerabild-Bildschirm angezeigt wird.
[AUDIO OUT]		Zeigt mit [CH1]/[CH2]/[CH1/2 STEREO]/[CH1/2 MIX] das Audiokanalformat an, das über die Kopfhörerbuchse und den integrierten Lautsprecher ausgegeben wird.	

SWITCH-Bildschirm

Zeigt die Werte an, die dem USER-Schalter, der Superverstärkung und dem Weißabgleich zugewiesen sind.

Posten		Beschreibung
[USER SW]	[1] bis [5]	Zeigt die Funktionen an, die den Tasten <USER1> bis <USER5> zugewiesen sind.
[OTHER ASSIGN]	[S.GAIN]	Zeigt die Liste der Verstärkungswerte an, die als Superverstärkung zugewiesen sind.
	[WHITE BAL A]	Zeigt den Einstellstatus für den [Ach] des Weißabgleichs mit [OK] oder [NG] an. Zeigt [ATW] an, wenn Weißabgleich-Nachregelautomatik zugewiesen ist.
	[WHITE BAL B]	Zeigt den Einstellstatus für den [Bch] des Weißabgleichs mit [OK] oder [NG] an. Zeigt [ATW] an, wenn Weißabgleich-Nachregelautomatik zugewiesen ist.
	[WHITE BAL PRST]	Zeigt die Farbtemperatur an, die der "Voreinstellung" des Weißabgleichs zugewiesen ist. Zeigt [ATW] an, wenn Weißabgleich-Nachregelautomatik zugewiesen ist. Farbtemperatur und [VAR] werden angezeigt, wenn "VAR" zugewiesen ist.

NETWORK-Bildschirm

Zeigt die Einstellungen der Netzwerkfunktion an.

Posten		Beschreibung
[NETWORK]	[DEVICE SEL]	Zeigt das Gerät an, das für die drahtlose Netzwerkverbindung in [WLAN] (WLAN)/[OFF] benutzt wird.
	[NETWORK FUNC]	Zeigt die Netzwerkfunktion des Geräts mit [STREAMING]/[OFF] an.
	[STRM FORMAT]	Zeigt das Streaming-Format an. Wird nicht angezeigt, wenn die Menüeinstellung [NETZWERK] → [NETZWERK FUNKT] → [AUS] ausgewählt ist.
	[IP REMOTE]	Zeigt mit [ENABLE]/[DISABLE] an, ob die IP-Fernbedienungsfunktion aktiviert/deaktiviert ist.
	[IPv4 ADDRESS]	Zeigt die IP-Adresse von IPv4 an. Wird nicht angezeigt, wenn die Menüeinstellung [NETZWERK] → [GERÄTE AUSW.] → [AUS] ausgewählt ist.

Kapitel 8

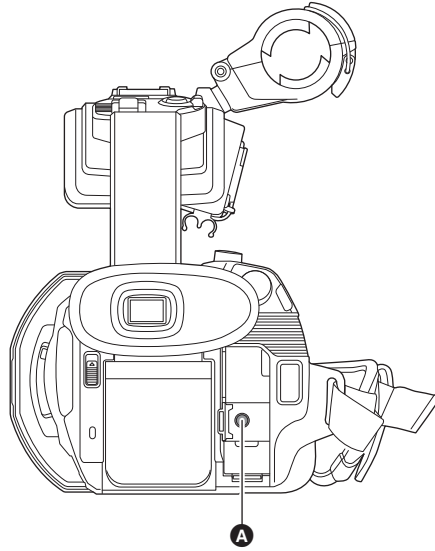
Verbinden mit externen Geräten

In diesem Kapitel werden die externen Geräte beschrieben, die mit dem Gerät verbunden werden können.

Verbindung mit Kopfhörer und Fernseher/Monitor

Kopfhörer

Kopfhörer (im Handel erhältlich) können an den Kopfhöreranschluss (Stereo-Minibuchse mit 3,5 mm Durchmesser) angeschlossen werden.



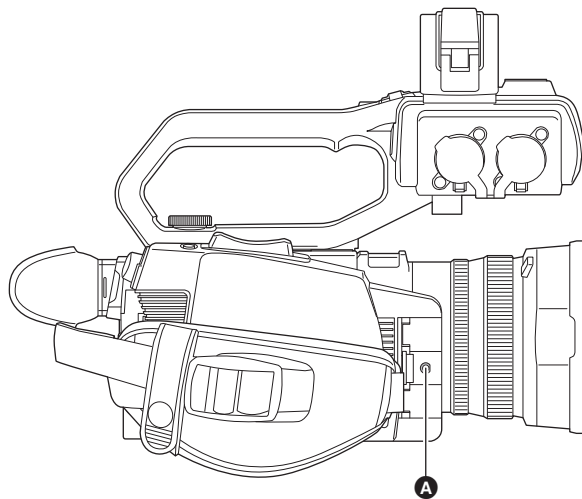
A Kopfhöreranschluss

HINWEIS

- Der Ton wird nicht über den eingebauten Lautsprecher ausgegeben, wenn Kopfhörer an den Kopfhöreranschluss angeschlossen sind.

Fernbedienung

Schließen Sie die Fernbedienung (im Handel erhältlich) an den <REMOTE>-Anschluss (Super-Minibuchse mit 2,5 mm Durchmesser) an, um einige Funktionen fernsteuern zu können.

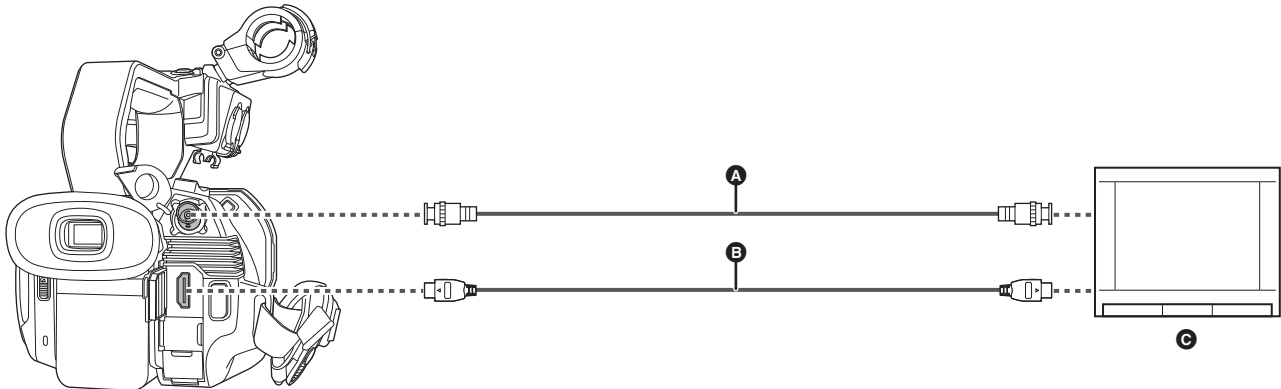


A <REMOTE>-Anschluss

Fernseher/Monitor

Ein Fernseher oder ein Monitor kann wie in der folgenden Abbildung gezeigt angeschlossen werden.

- Bei **X2000** verwenden Sie zum Anschließen an einen Fernseher/Monitor ein BNC-Kabel (<SDI OUT>-Anschluss).



- A** (Für **X2000**)
BNC-Kabel (im Handel erhältlich)
- B** HDMI-Kabel (im Handel erhältlich)
- C** Fernseher/Monitor

- Wenn Sie dieses Gerät über ein HDMI-Kabel an einen 4K-Video-kompatiblen TV/Monitor anschließen und Videoclips, die in einem Format mit UHD-Auflösung (3840×2160) aufgenommen wurden, wiedergeben, können Sie hochauflösende 4K-Videos genießen. Wenn der externe TV/Monitor nicht mit 4K-Video kompatibel ist, können Sie das Ausgabeformat [AUSG. FORMAT] ändern und die Auflösung für die Wiedergabe reduzieren. (→ 155)

HINWEIS

Wenn Sie einen DVI-Konverter usw. verwenden, um ein HDMI-Kabel an dieses Gerät anzuschließen, achten Sie darauf, dass die Verbindung mit dem <HDMI>-Anschluss dieses Geräts zuletzt hergestellt wird. Wird die Verbindung zuerst mit dem <HDMI>-Anschluss dieses Geräts hergestellt, kann dies zu einer Funktionsstörung führen.

- VIERA Link wird vom Gerät nicht unterstützt. Bitte beachten Sie, dass VIERA Link auf dem anderen Gerät möglicherweise nicht korrekt funktioniert, wenn eine Verbindung zum VIERA Link-kompatiblen Gerät über ein HDMI-Kabel (im Handel erhältlich) hergestellt wird.
- Das über den <HDMI>-Anschluss in SD-Auflösung ausgegebene Signal wird als progressives Signal (480P, 576P) ausgegeben.
- (Für **X2000**)
Als BNC-Kabel verwenden Sie ein handelsübliches 5C-FB Kabel oder ein gleichwertiges doppelt geschirmtes Kabel.
- Verwenden Sie ein handelsübliches High-Speed-HDMI-Kabel. Falls möglich, empfehlen wir die Verwendung eines Kabels mit einer Länge von maximal 3 m.
- Wenn Sie dieses Gerät während laufender Anzeige des Kamerabild-Bildschirms an einen externen TV/Monitor anschließen, können Rückkopplungsgeräusche* entstehen. Drücken Sie die <THUMBNAIL>-Taste, um den Thumbnail-Bildschirm aufzurufen. bevor Sie das Gerät an den TV/Monitor anschließen.
- * Das Mikrofon greift die Töne des Lautsprechers auf, wodurch seltsame Geräusche entstehen.

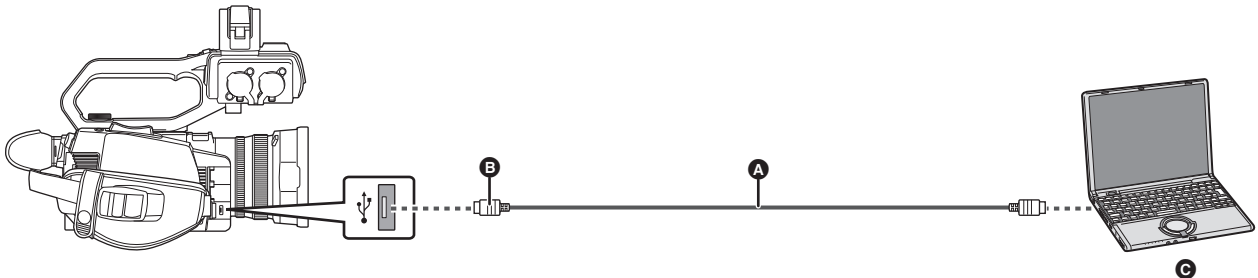
Verbindungsfunktion über den USB-Anschluss

Im Kartenlesermodus mit einem Computer verbinden

Verbinden Sie das Gerät über das USB-Kabel mit einem Computer, um das Gerät als Kartenleser für die Speicherkarte zu verwenden.

- Dieses Gerät unterstützt USB2.0.

Verbinden mit einem Computer



- A** USB-Kabel (im Handel erhältlich)
- B** Micro-B
- C** Computer

1 Verbinden Sie das USB-Kabel mit dem USB-Anschluss.

2 Wählen Sie das Menü [SONSTIGE] → [USB GERÄT] → [KARTENLESEMODUS] → [JA] aus.

Während der USB-Verbindung wird in der Mitte des Suchers oder des LCD-Monitors [USB angeschlossen. Bitte bedienen Sie über den PC.] angezeigt.

Wenn die USB-Verbindung bewegt wird oder nicht richtig verbunden ist, wird [Dieses Gerät mit USB-Kabel an den PC anschl.] angezeigt.

- Wird der Akku benutzt, schaltet sich der LCD-Monitor nach etwa 5 Sekunden ab. Berühren Sie den Bildschirm, um den LCD-Monitor einzuschalten.

3 Beenden Sie den Kartenlesermodus.

Hierfür gibt es folgende Möglichkeiten.

- Schalten Sie das Gerät aus.
- Drücken Sie die Taste <EXIT>.
- Drücken Sie den Multiregler.
- Berühren Sie [↩]

Beim Beenden des Kartenlesermodus kehrt das Gerät nach ca. 5 Sekunden in den Kameraaufnahme-Status zurück.

HINWEIS

- Sie können Sie auch die USER-Taste für [KARTENLESEMODUS] drücken oder das USER-Tastensymbol berühren, um in den Kartenlesermodus umzuschalten.
- Mit diesem Gerät wird kein USB-Kabel mitgeliefert. Verwenden Sie ein handelsübliches generisches USB-Kabel gemäß USB2.0. Falls möglich, empfehlen wir die Verwendung eines Kabels mit einer Länge von maximal 1,5 m.
- Daten von einem PC können nicht auf die Speicherkarten dieses Gerätes geschrieben werden.
- Wenn das Gerät über USB mit einem Computer verbunden wird, stellen Sie sicher, dass kein anderes Gerät über USB mit dem Computer verbunden ist.
- Entnehmen Sie nicht die Speicherkarte, wenn Sie das Gerät über USB verbinden.
- Die Karten-Zugriffslampe erlischt bei der USB-Verbindung, außer auf die Speicherkarte wird zugegriffen.
- Wenn sich das Gerät im Kartenlesermodus befindet, sind keine Kameraaufnahmen, Aufzeichnungen und Wiedergaben möglich und auch Thumbnail-Aktionen auf Videoclips können nicht ausgeführt werden.
- Wenn sich das Gerät im Kartenlesermodus befindet, werden die verbleibende Aufnahmekapazität und der Status der Speicherkarte nicht angezeigt. Außerdem können weder Video noch Audio ausgegeben oder angezeigt werden.
- Der LCD-Monitor leuchtet auf, indem Sie den Monitor berühren, wenn er ausgeschaltet wurde, um Strom zu sparen.
- Es kann sein, dass Lese- und Schreibvorgänge von einem PC aus auf einer Speicherkarte nicht funktionieren, weil der SD-Kartensteckplatz am PC oder das benutzte SD-Kartenlese-/schreibgerät die Speicherkarte vielleicht nicht unterstützt.
- Wird das Gerät an einen PC angeschlossen, so gilt es für den PC als externes Gerät. Am PC wird es als Wechsellaufwerk angezeigt (zum Beispiel: A001 (F:)).
- Informationen zur Verzeichnisstruktur von Speicherkarten, siehe Seite 41.

Sicheres Entfernen eines USB-Kabels

■ Im Fall von Windows

1 Am Bildschirm des PCs wählen Sie das -Symbol in der Taskleiste an, dann heben Sie die Auswahl der Modellnummer dieses Gerätes auf. (Zum Beispiel: "HC-X2000" usw.)

- Je nach PC-Einstellung kann es sein, dass das Symbol nicht angezeigt wird.

■ Im Fall von Mac

1 Ziehen Sie das am Desktop angezeigte Symbol des Speicherkartennamens (zum Beispiel: "A001" usw.) nach [Trash], stecken Sie dann das USB-Kabel aus.

Informationen betr. Bildschirmangaben zu diesem Gerät

- Die Karten-Zugriffslampe 1 oder auch die Karten-Zugriffslampe 2 blinkt während des Zugriffs. Stecken Sie das USB-Kabel, den Akku oder den Netzadapter nicht während eines laufenden Zugriffs aus.
- Wenn sich die Bildschirmanzeige im Falle des Anschlusses an einen PC während des Zugriffs nicht ändert, entfernen Sie den Akku und/oder den Netzadapter, warten Sie etwa 1 Minute, setzen Sie den Akku und/oder den Netzadapter wieder ein, warten Sie etwa 1 Minute und schalten Sie dann das Gerät wieder ein. (Wenn dieser Vorgang während des Zugriffs auf die Speicherkarte durchgeführt wird, können die Daten zerstört werden.)

Betriebsumgebung (Massenspeicher)

- Auch wenn die in dieser Anleitung aufgeführten Systemvoraussetzungen alle erfüllt sind, können einige PCs nicht benutzt werden.
- Die USB-Einrichtung arbeitet mit dem standardmäßig im Betriebssystem vorhandenen Treiber.

■ Im Fall von Windows

Betriebssystem	Windows 10 (32 Bit/64 Bit) Windows 8.1 (32 Bit/64 Bit) Windows 7 (32 Bit/64 Bit) (SP1)
Prozessor	1 GHz oder mehr 32 Bit (x86) oder 64 Bit (x64) Prozessor
RAM	2 GB oder mehr (64 bit)/1 GB oder mehr (32 bit)
Interface	USB port
Sonstige Voraussetzungen	Maus oder gleichwertiges Zeigegerät

■ Im Fall von Mac

Betriebssystem	macOS v10.15
Prozessor	Intel Core 2 Duo oder höherwertig
RAM	2 GB oder mehr
Interface	USB port
Sonstige Voraussetzungen	Maus oder gleichwertiges Zeigegerät

Fernsteuerung über iPhone/iPad- oder Android-Endgerät

Dieses Gerät kann über ein Netzwerk eine Verbindung zu WLAN-Geräten herstellen.

Einige Funktionen können ferngesteuert werden, wenn das Gerät mit einem iPhone/iPad- oder Android-Endgerät verbunden wird, auf dem die HC ROP-App installiert ist. (→ 175)

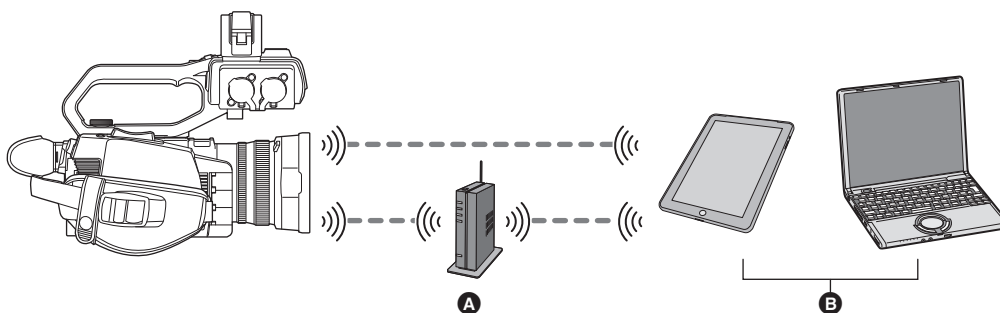
Kapitel 9

Netzwerkverbindung

In diesem Kapitel wird beschrieben, wie Sie das Gerät verwenden können, indem Sie eine Verbindung zu einem Netzwerk herstellen.

Netzwerkverbindung

Dieses Gerät ist mit WLAN ausgestattet. Es kann über WLAN mit einem Netzwerk verbunden werden.



- A Drahtloser Zugangspunkt
- B Gerät mit WLAN

Verfügbare Funktionen

Wenn das Gerät mit einem Netzwerk verbunden ist, stehen die folgenden Funktionen zur Verfügung:

- Verbinden mit der HC ROP-App
- Streaming-Funktion

Die WLAN-Funktion dieses Geräts

■ Verwenden Sie dieses Gerät als WLAN-Gerät

Bei Verwendung von Geräten oder Computersystemen, die eine zuverlässigere Sicherheit als WLAN-Geräte erfordern, ist zu gewährleisten, dass angemessene Maßnahmen für Sicherheit und zum Schutz vor Störungen an den verwendeten Systemen eingesetzt werden. Panasonic übernimmt keine Haftung für Schäden, die beim Verwenden dieses Geräts zu anderen Zwecken als zur Verwendung als WLAN-Gerät auftreten.

■ Es wird von der Verwendung der WLAN-Funktion in Ländern, in denen dieses Gerät verkauft wird, ausgegangen

Es besteht die Gefahr, dass dieses Gerät die Funkwellenregulierungen verletzt, wenn es in Ländern verwendet wird, in denen das Gerät nicht verkauft wird. Panasonic übernimmt keine Verantwortung für etwaige Verstöße.

■ Es besteht die Gefahr, dass über Funkwellen gesendete und empfangene Daten abgehört werden

Es besteht die Gefahr, dass über Funkwellen gesendete und empfangene Daten von Dritten abgehört werden.

■ Verwenden Sie dieses Gerät nicht in Bereichen mit Magnetfeldern, statischer Elektrizität oder Interferenzen

- Verwenden Sie dieses Gerät nicht in Bereichen mit Magnetfeldern, statischer Elektrizität oder Interferenzen wie zum Beispiel in der Nähe von Mikrowellenherden. Die Funkwellen erreichen das Gerät dann unter Umständen nicht.
- Durch die Verwendung dieses Geräts in der Nähe von Geräten wie drahtlosen Telefonen oder anderen WLAN-Geräten, die das 2,4-GHz-Frequenzband nutzen, wird möglicherweise die Leistung beider Geräte beeinträchtigt.

■ Stellen Sie keine Verbindung zu einem drahtlosen Netzwerk her, zu dessen Nutzung Sie nicht berechtigt sind

Wird die WLAN-Funktion dieses Geräts verwendet, so wird automatisch nach Drahtlosnetzwerken gesucht. Wenn dies geschieht, werden möglicherweise drahtlose Netzwerke angezeigt, zu deren Nutzung Sie nicht berechtigt sind (SSID*). Versuchen Sie jedoch nicht, eine Verbindung zu solchen Netzwerken herzustellen, da dies als unbefugte Nutzung betrachtet werden kann.

* SSID bezieht sich auf den Gerätenamen, der zur Identifizierung eines Netzwerks über eine WLAN-Verbindung benutzt wird. Stimmt die SSID für beide Geräte überein, ist eine Übertragung möglich.

■ Vor dem Gebrauch


Zur Verwendung der WLAN-Funktion dieses Geräts benötigen Sie einen drahtlosen Zugangspunkt oder ein verbundenes Gerät, das mit einer WLAN-Funktion ausgestattet ist.

Informationen zur Bedienung und den Einstellungen des verwendeten Geräts – z. B. iPhone/iPad oder Android-Telefon – finden Sie in der Bedienungsanleitung Ihres Geräts.

■ Dieses Gerät ist zu WPS kompatibel

WPS (Wi-Fi Protected Setup™) ist eine Funktion, die Ihnen ermöglicht, auf einfache Weise eine Verbindung zu einem WLAN-Gerät herzustellen und sicherheitsbezogene Einstellungen vorzunehmen.

HINWEIS

- Dieses Gerät kann keine Verbindung zu WLAN-Geräten über öffentliche WLAN-Umgebungen herstellen.
- Der drahtlose Zugangspunkt muss zu IEEE802.11b, IEEE802.11g oder IEEE802.11n kompatibel sein.
- Dieses Gerät verwendet das Frequenzband 2,4 GHz. Es ist nicht möglich, eine WLAN-Verbindung über das Frequenzband 5 GHz herzustellen.
- Bei Verwendung eines drahtlosen Zugangspunkts empfehlen wir, eine Verschlüsselung einzurichten, um die Informationssicherheit zu gewährleisten.
- Je nach Signalstatus kann möglicherweise keine Verbindung zu WLAN-Geräten über ein Netzwerk hergestellt werden.
- Wenn die WLAN-Verbindung nicht ordnungsgemäß funktioniert, richten Sie den WLAN-Sender (→ 19) in Richtung WLAN-Gerät aus.
- Wenn die Akkuanzeige () rot blinkt, wird möglicherweise keine Verbindung zu anderen Geräten hergestellt oder die Verbindung wird unterbrochen.
- Wenn Sie die WLAN-Funktion dieses Geräts verwenden, kann es vorkommen, dass der WLAN-Sender (→ 19) warm wird, dies deutet jedoch nicht auf eine Funktionsstörung hin.

Netzwerkeinstellungen

WLAN-Einstellungen

Diese Einstellungen werden verwendet, um eine direkte Verbindung zu einem iPhone/iPad- oder Android-Endgerät herzustellen oder über WLAN eine Verbindung zu einem drahtlosen Zugangspunkt herzustellen.

Direktverbindung ([DIREKT])

Diese Einstellung wird verwendet, um das Gerät direkt mit einem iPhone/iPad- oder Android-Endgerät zu verbinden.

Das Gerät wird bei Bedarf neu gestartet, wenn die Einstellung geändert wird.

1 Wählen Sie das Menü [NETZWERK] → [GERÄTE AUSW.] → [WLAN] aus.

2 Wählen Sie das Menü [NETZWERK] → [WLAN EIGENSCHAFT] → [TYP] → [DIREKT] aus.

3 Wählen Sie das Menü [NETZWERK] → [WLAN IPv4 EINSTELLUNG] → [DHCP] → [SERVER] aus.

Wenn die DHCP-Serverfunktion dieses Gerätes nicht benutzt wird, wählen Sie [AUS].

4 Stellen Sie jede Position wie erforderlich im [NETZWERK]-Menü → [WLAN EIGENSCHAFT] und [WLAN IPv4 EINSTELLUNG] ein.

- Informationen zu den Einstellpunkten finden Sie unter "Einstellpunkte für [WLAN EIGENSCHAFT] und [WLAN IPv4 EINSTELLUNG], wenn die Einstellung [DIREKT] aktiviert ist" (→ 172).

5 Wählen Sie die SSID des Geräts in der SSID-Liste des iPhone/iPad- oder Android-Endgeräts aus, und geben Sie das Passwort (Verschlüsselungsschlüssel) ein.

Rufen Sie in den WLAN-Einstellungen die Liste der drahtlosen Zugangspunkte auf, und wählen Sie die SSID des Geräts aus.

- Werkseinstellung: Die Modellnummer des verwendeten Geräts ist eingestellt. (Zum Beispiel: [HC-X2000] usw.)


Geben Sie das Passwort (Verschlüsselungsschlüssel) in der Bestätigungsabfrage ein.

Einzelheiten finden Sie in der Bedienungsanleitung des iPhone/iPad- oder Android-Endgeräts.

- Werkseinstellung: [01234567890123456789abcdef]

6 Schließen Sie das Menü oder kehren Sie zur [NETZWERK]-Menüebene zurück.

7 Prüfen Sie die Netzwerkverbindung.

Wenn die Verbindung hergestellt wurde, wird auf dem Bildschirm des Geräts  angezeigt.

■ **Einstellpunkte für [WLAN EIGENSCHAFT] und [WLAN IPv4 EINSTELLUNG], wenn die Einstellung [DIREKT] aktiviert ist**

[WLAN EIGENSCHAFT]	[SSID]	Netzwerkname des Geräts (SSID) (Werkseinstellung: Die Modellnummer des verwendeten Geräts ist eingestellt. (Zum Beispiel: [HC-X2000] usw.))
	[KANAL]	Der verwendete Kanal (Werkseinstellung: [AUTO])
	[VERSCHL.CODE]	WPA2-Verschlüsselungsschlüssel (Werkseinstellung: [01234567890123456789abcdef])
[WLAN IPv4 EINSTELLUNG]	[DHCP]	Einstellen der DHCP-Funktion <ul style="list-style-type: none"> • [AUS]: DHCP wird nicht verwendet. • [SERVER]: Aktiviert die DHCP-Serverfunktion des Geräts. (Werkseinstellung: [AUS])
	[IP-ADRESSE]	IP-Adresse des Geräts (Werkseinstellung: [192.168.0.1])
	[SUBNETZMASKE]	Subnetzmaske (Werkseinstellung: [255.255.255.0])

• Wenn [DIREKT] eingestellt ist, werden folgende Menüeinstellungen automatisch durchgeführt und können nicht geändert werden:

- [WLAN IPv4 EINSTELLUNG] → [STANDARD-GATEWAY]
- [WLAN IPv4 EINSTELLUNG] → [PRIMÄR-DNS]
- [WLAN IPv4 EINSTELLUNG] → [SEKUNDÄR-DNS]


HINWEIS

- Die Startzeit nach dem Einschalten ist möglicherweise länger, weil das Netzwerk gestartet wird.
- Bei einer Änderung der [GERÄTE AUSW.]-Einstellungen werden die Änderungen erst nach einem Neustart des Geräts wirksam. Außerdem kann das Schließen des Einstellungsbildschirms einige Zeit dauern, da der Netzwerkdienst neu gestartet werden muss, nachdem die Einstellung geändert wurde.
- Einige der Elemente, die in der Tabelle nicht aufgeführt sind, können nicht festgelegt werden.
- [VERSCHLÜSSLG] ist fest auf [WPA2-AES] eingestellt.


Verbinden mit einem drahtlosen Zugangspunkt ([INFRA(WÄHLEN)]/[INFRA(MANUELL)])

Diese Einstellung wird verwendet, um das Gerät mit einem drahtlosen Zugangspunkt zu verbinden.

Beim Verbinden durch Suchen nach dem drahtlosen Zugangspunkt (SSID)

- 1** Wählen Sie das Menü [NETZWERK] → [GERÄTE AUSW.] → [WLAN] aus.
- 2** Wählen Sie das Menü [NETZWERK] → [WLAN EIGENSCHAFT] → [TYP] → [INFRA(WÄHLEN)] aus.
- 3** Wählen Sie das Menü [NETZWERK] → [WLAN IPv4 EINSTELLUNG] → [DHCP] → [CLIENT] aus.
Wenn die Funktion DHCP für den WLAN-Zugangspunkt nicht benutzt wird, wählen Sie [AUS].
- 4** Wählen Sie die Menüs [NETZWERK] → [WLAN EIGENSCHAFT] und [WLAN IPv4 EINSTELLUNG] aus und stellen Sie jeden Punkt nach Bedarf ein.
 - Informationen zu den Einstellpunkten finden Sie unter "Einstellpunkte für [WLAN EIGENSCHAFT] und [WLAN IPv4 EINSTELLUNG], wenn die Einstellung [INFRA(WÄHLEN)] oder [INFRA(MANUELL)] aktiviert ist" (→ 173).
- 5** Wählen Sie die SSID des gesuchten drahtlosen Zugangspunkts aus.
Wenn kein [VERSCHL.CODE] (Verschlüsselungsschlüssel, Passwort) eingestellt wurde, ist die Einstellung abgeschlossen.
- 6** Wenn ein [VERSCHL.CODE] eingestellt ist, geben Sie das Passwort ein, und wählen Sie [Enter].
- 7** Schließen Sie das Menü oder kehren Sie zur [NETZWERK]-Menüebene zurück.
- 8** Prüfen Sie die Netzwerkverbindung.
Wenn die Verbindung hergestellt wurde, wird auf dem Bildschirm des Geräts  angezeigt.

Bei manueller Eingabe des drahtlosen Zugangspunktes (SSID)

- 1** Wählen Sie das Menü [NETZWERK] → [GERÄTE AUSW.] → [WLAN] aus.
 - 2** Wählen Sie das Menü [NETZWERK] → [WLAN EIGENSCHAFT] → [TYP] → [INFRA(MANUELL)] aus.
 - 3** Wählen Sie die Menüs [NETZWERK] → [WLAN EIGENSCHAFT] und [WLAN IPv4 EINSTELLUNG] aus und stellen Sie jeden Punkt nach Bedarf ein.
 - Informationen zu den Einstellpunkten finden Sie unter "Einstellpunkte für [WLAN EIGENSCHAFT] und [WLAN IPv4 EINSTELLUNG], wenn die Einstellung [INFRA(WÄHLEN)] oder [INFRA(MANUELL)] aktiviert ist" (→ 173).
 - 4** Geben Sie im Menü [NETZWERK] → [WLAN EIGENSCHAFT] und [WLAN IPv4 EINSTELLUNG] → [SSID] die SSID des drahtlosen Zugangspunktes ein, mit dem Sie eine Verbindung herstellen möchten.
Wenn kein [VERSCHL.CODE] (Verschlüsselungsschlüssel, Passwort) eingestellt wurde, ist die Einstellung abgeschlossen.
 - 5** Wenn ein [VERSCHL.CODE] eingestellt ist, geben Sie das Passwort ein, und wählen Sie [Enter].
 - 6** Schließen Sie das Menü oder kehren Sie zur [NETZWERK]-Menüebene zurück.
 - 7** Prüfen Sie die Netzwerkverbindung.
Wenn die Verbindung hergestellt wurde, wird auf dem Bildschirm des Geräts  angezeigt.
- **Einstellpunkte für [WLAN EIGENSCHAFT] und [WLAN IPv4 EINSTELLUNG], wenn die Einstellung [INFRA(WÄHLEN)] oder [INFRA(MANUELL)] aktiviert ist**

[WLAN EIGENSCHAFT]	[VERSCHLÜSSLG]	[WPA-TKIP], [WPA-AES], [WPA2-TKIP], [WPA2-AES], [NONE] (Werkseinstellung: [WPA2-AES])
	[VERSCHL.CODE]	WPA/WPA2-Verschlüsselungsschlüssel (Werkseinstellung: [01234567890123456789abcdef])
[WLAN IPv4 EINSTELLUNG]	[DHCP]	Einstellen der DHCP-Funktion <ul style="list-style-type: none"> • [AUS]: DHCP wird nicht verwendet. • [CLIENT]: Automatisch über DHCP übernommen. (Werkseinstellung: [AUS])
	[IP-ADRESSE]	IP-Adresse des Geräts (Werkseinstellung: [192.168.0.1])
	[SUBNETZMASKE]	Subnetzmaske (Werkseinstellung: [255.255.255.0])
	[STANDARD-GATEWAY]	Default gateway (Werkseinstellung: [192.168.0.254])
	[PRIMÄR-DNS]	Einstellung für primären DNS-Server (Werkseinstellung: [0.0.0.0])
	[SEKUNDÄR-DNS]	Einstellung für sekundären DNS-Server (Werkseinstellung: [0.0.0.0])

 **HINWEIS**

- Je nach Betriebsbedingungen kann die Kommunikationsgeschwindigkeit langsam sein oder der WLAN-Zugangspunkt kann eventuell nicht zur Verfügung stehen.
- Die Startzeit nach dem Einschalten ist möglicherweise länger, weil das Netzwerk gestartet wird.
- Bei einer Änderung der [GERÄTE AUSW.]-Einstellungen werden die Änderungen erst nach einem Neustart des Geräts wirksam. Außerdem kann das Schließen des Einstellungsbildschirms einige Zeit dauern, da der Netzwerkdienst neu gestartet werden muss, nachdem die Einstellung geändert wurde.
- ENCRYPTION mit WEP wird nicht unterstützt.
- Je nach Einstellungen wie [DHCP] können manche Elemente nicht eingestellt werden.

- Wenn [DHCP] auf [CLIENT] eingestellt ist, werden die Menü einige der Informationen angezeigt, die automatisch per DHCP bezogen wurden. Die Einzelheiten des Netzwerkstatus können Sie im Menü [NETZWERK] → [INFORMATION] → [STATUS] überprüfen.
- Die Kombination von IP-Adresse, Subnetzmaske und Standard-Gateway muss korrekt sein. Ausführliche Informationen erhalten Sie vom Netzwerkadministrator.
- Wenn das Standard-Gateway oder DNS nicht verwendet werden soll, stellen Sie [0.0.0.0] ein. DNS kann jedoch nicht deaktiviert werden, wenn [DHCP] auf [CLIENT] eingestellt ist.
- Selbst wenn [DHCP] auf [CLIENT] eingestellt ist, muss je nach Netzwerkumgebung der Einstellwert für DNS möglicherweise manuell eingegeben werden. Wird in anderen Fällen ein ungültiger DNS-Wert eingegeben, funktioniert die automatische Zuweisung über DHCP nicht ordnungsgemäß.

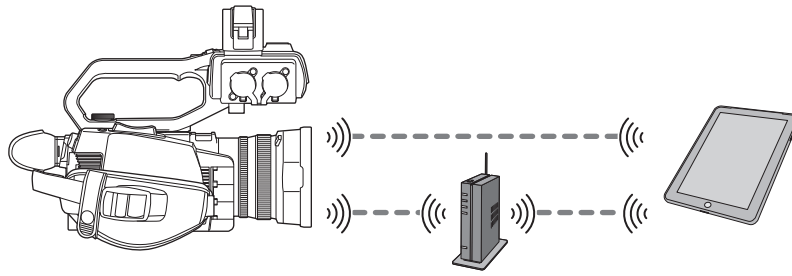
Überprüfen des Netzwerkstatus

Der Netzwerkstatus kann wie folgt überprüft werden.

- 1** Wählen Sie das Menü [NETZWERK] → [INFORMATION] → [STATUS] aus.

Verbinden mit einem iPhone/iPad- oder Android-Endgerät

Das Gerät kann über ein iPhone/iPad- oder Android-Endgerät bedient werden.



Geräteeinstellungen

Festlegen der Netzwerkeinstellungen

Legen Sie die Netzwerkeinstellungen fest. (→ 172)

Einstellen des Benutzerkontonamens und des Passworts

Geben Sie das Benutzerkonto und das Passwort ein, um auf die HC ROP-App zugreifen zu können.

- 1 Wählen Sie das Menü [NETZWERK] → [IP FERNBED.] → [BENUTZERKONTO] aus.**
- 2 Geben Sie den Namen des Benutzerkontos ein und wählen Sie [Enter].**
 - Geben Sie den Benutzerkontonamen mit maximal 31 Zeichen ein.
- 3 Geben Sie das Passwort ein und wählen Sie [Enter].**
 - Geben Sie ein Passwort mit 8 bis 15 Zeichen ein.
- **So geben Sie ein Zeichen ein**



Die Bedienung ist dieselbe wie bei der Eingabe über eine Tastatur.

Symbol	Beschreibung der Bedienung
[A-a]	Schaltet zwischen Groß- und Kleinbuchstaben um. (Wird im Texteingabemodus angezeigt)
[@-#]	Schalten Sie die Art der Symbole um. (Wird im Symboleingabemodus angezeigt)
[↶]	Keht zum vorherigen Bildschirm zurück. Das eingegebene Zeichen wird nicht übernommen.
123 #+=	Schaltet das Zeichen zu Symbol/Zahl um.
_	Gibt eine Leerstelle ein (leer).
[BS]	Löscht das Zeichen. Das vorherige Zeichen wird gelöscht, wenn die Cursorposition leer ist.
←/→	Bewegt den Cursor nach rechts oder links.
[Enter]	Beendet die Zeicheneingabe.

Aktivieren der IP-Fernbedienungsfunktion

- 1 Wählen Sie das Menü [NETZWERK] → [IP FERNBED.] → [AKTIVIEREN/DEAKTIVIEREN] → [AKTIVIEREN] aus.**

Überprüfen/Löschen von Benutzerkonten

- 1 Wählen Sie das Menü [NETZWERK] → [IP FERNBED.] → [KONTOLISTE] aus.**

Die Liste der registrierten Benutzerkonten wird angezeigt.

 - Fahren Sie mit Schritt 3 fort, wenn Sie die Benutzerkonten nur überprüfen möchten.
- 2 Wählen Sie das Benutzerkonto aus, das gelöscht werden soll.**
- 3 Wenn die Bestätigungsmeldung erscheint, wählen Sie [SET].**
- 4 Wählen Sie [↶], um den Vorgang zu beenden.**

Vorbereitung der HC ROP-App

Installieren Sie die HC ROP-App auf dem iPhone/iPad- oder Android-Endgerät.

■ Für iPhone/iPad

- Laden Sie die HC ROP-App aus dem App Store herunter.

■ Für Android-Endgerät

- Laden Sie die HC ROP-App aus dem Google Play Store herunter.

HINWEIS

- Informationen wie die unterstützten Betriebssysteme für die HC ROP-App finden Sie auf der Downloadseite im App Store oder Google Play Store.

Verbinden mit der HC ROP-App

Folgen Sie der Anleitung der HC ROP-App, um eine Verbindung zum Gerät herzustellen.

HINWEIS

- Das Gerät kann keine Verbindung zur HC ROP-App herstellen, während das Menü oder der Thumbnail-Bildschirm angezeigt wird.
- Details zur Bedienung der HC ROP-App finden Sie in der Hilfe der HC ROP-App.

Bedienung bei verbundener HC ROP-App

■ Bedienung des verbundenen Geräts

Die <THUMBNAIL>-Taste kann nicht verwendet werden.

■ Aufnahme- und Wiedergabebedienung, während die Verbindung besteht

- Die Aufnahme kann entweder über das Gerät oder über die HC ROP-App gesteuert werden.
- Die Wiedergabebedienung ist nicht möglich.

HINWEIS

- Die mittels Fernbedienung über die HC ROP-App vorgenommenen Einstellungen werden in das Gerät übernommen.

Streaming-Funktion

Sie können Audio- und Videodaten, die gerade mit dem Gerät aufgenommen werden, über ein Netzwerk (WLAN) per Streaming übertragen. Das Streaming kann über das Gerät, die Anwendungssoftware eines über Netzwerk verbundenen Geräts oder über einem Server durchgeführt werden, der vom Gerät gesendete Streaming-Videos empfangen kann.

Das Streaming kann auf zweierlei Art und Weise gestartet werden: Streaming über Anwendungssoftware und Streaming über das Gerät. In diesem Kapitel werden die Methoden zum Verbindungsaufbau des Gerätes mit einem Netzwerk beschrieben.

Geräteeinstellungen

Festlegen der Netzwerkeinstellungen

Legen Sie die Netzwerkeinstellungen fest. (→ 172)

Einstellungen für die Streaming-Funktion

1 Stellen Sie das Menü [SYSTEM] → [FREQUENZ]/[AUFN. FORMAT] ein.

- Einzelheiten zu den Einstellpunkten finden Sie unter "Einstellungen bei Verwendung der Streaming-Funktion". (→ 177)

2 Wählen Sie das Menü [NETZWERK] → [NETZWERK FUNKT] → [STREAMING] aus.

Die Streaming-Funktion wird aktiviert.

3 Stellen Sie im Menü [NETZWERK] → [STREAMING] → [STREAMING FORMAT] das Format für das Streaming ein.

- Einzelheiten zu den Einstellpunkten finden Sie unter "Einstellungen bei Verwendung der Streaming-Funktion". (→ 177)

HINWEIS

- Die Streaming-Funktion kann verwendet werden, wenn alle folgenden Bedingungen erfüllt sind.
 - Die Menüeinstellung [SYSTEM] → [SUPER LANGSAM] → [AUS] ist ausgewählt
 - Das Menü wurde gemäß "Einstellungen bei Verwendung der Streaming-Funktion" (→ 177) eingestellt (Dieses Element kann nicht verwendet werden, wenn UHD eingestellt ist)
 - Intervallaufnahme und Hintergrundaufnahme sind deaktiviert

■ Einstellungen bei Verwendung der Streaming-Funktion

[SYSTEM]-Menü			[NETZWERK]-Menü → [STREAMING]
[FREQUENZ]	[DATEIFORMAT]	[AUFN. FORMAT]	[STREAMING FORMAT]
[59.94Hz]	[MOV]	[1080-59.94p/422LongGOP 100M] [1080-59.94p/422ALL-I 200M]	[1920×1080-60fps 24M] [1920×1080-60fps 20M]
	[MP4]	[1080-59.94p/420LongGOP 50M]	[1920×1080-60fps 16M] [1280×720-60fps 14M]
	[AVCHD]	[1080-59.94p/AVCHD PS]	[1280×720-60fps 8M] [1280×720-60fps 3M] [640×360-30fps 4M] [640×360-30fps 1.5M] [640×360-30fps 0.7M] (Werkseinstellung) [320×180-30fps 4M] [320×180-30fps 1.5M] [320×180-30fps 0.5M]
	[MOV]	[1080-59.94i/422LongGOP 50M] [1080-59.94i/422ALL-I 100M] [1080-29.97p/422LongGOP 50M] [1080-29.97p/422ALL-I 100M]	[1920×1080-30fps 14M] [1920×1080-30fps 6M] [1920×1080-30fps 1M] [1280×720-30fps 8M]
	[AVCHD]	[1080-59.94i/AVCHD PH] [1080-59.94i/AVCHD HA]	[1280×720-30fps 2M] [1280×720-30fps 1M] [640×360-30fps 4M] [640×360-30fps 1.5M] [640×360-30fps 0.7M] (Werkseinstellung) [320×180-30fps 4M] [320×180-30fps 1.5M] [320×180-30fps 0.5M]
	[MOV]	[1080-23.98p/422LongGOP 50M] [1080-23.98p/422ALL-I 100M]	[1920×1080-24fps 14M] [1920×1080-24fps 6M]
	[MP4]	[1080-23.98p/420LongGOP 50M]	[1920×1080-24fps 1M] (Werkseinstellung)
	[AVCHD]	[1080-23.98p/AVCHD PH]	
	[AVCHD]	[720-59.94p/AVCHD PM]	[1280×720-60fps 14M] [1280×720-60fps 8M] [1280×720-60fps 3M] [640×360-30fps 4M] [640×360-30fps 1.5M] [640×360-30fps 0.7M] (Werkseinstellung) [320×180-30fps 4M] [320×180-30fps 1.5M] [320×180-30fps 0.5M]

[SYSTEM]-Menü			[NETZWERK]-Menü → [STREAMING]
[FREQUENZ]	[DATEIFORMAT]	[AUFN. FORMAT]	[STREAMING FORMAT]
[50.00Hz]	[MOV]	[1080-50.00p/422LongGOP 100M] [1080-50.00p/422ALL-I 200M]	[1920×1080-50fps 24M] [1920×1080-50fps 20M] [1920×1080-50fps 16M] [1280×720-50fps 14M] [1280×720-50fps 8M] [1280×720-50fps 3M] [640×360-25fps 4M] [640×360-25fps 1.5M] [640×360-25fps 0.7M] (Werkseinstellung) [320×180-25fps 4M] [320×180-25fps 1.5M] [320×180-25fps 0.5M]
	[MP4]	[1080-50.00p/420LongGOP 50M]	
	[AVCHD]	[1080-50.00p/AVCHD PS]	
	[MOV]	[1080-50.00i/422LongGOP 50M] [1080-50.00i/422ALL-I 100M] [1080-25.00p/422LongGOP 50M] [1080-25.00p/422ALL-I 100M]	[1920×1080-25fps 14M] [1920×1080-25fps 6M] [1920×1080-25fps 1M] [1280×720-25fps 8M] [1280×720-25fps 2M] [1280×720-25fps 1M] [640×360-25fps 4M] [640×360-25fps 1.5M] [640×360-25fps 0.7M] (Werkseinstellung) [320×180-25fps 4M] [320×180-25fps 1.5M] [320×180-25fps 0.5M]
	[AVCHD]	[1080-50.00i/AVCHD PH] [1080-50.00i/AVCHD HA]	
	[AVCHD]	[720-50.00p/AVCHD PM]	[1280×720-50fps 14M] [1280×720-50fps 8M] [1280×720-50fps 3M] [640×360-25fps 4M] [640×360-25fps 1.5M] [640×360-25fps 0.7M] (Werkseinstellung) [320×180-25fps 4M] [320×180-25fps 1.5M] [320×180-25fps 0.5M]

Starten des Streamings über die Anwendungssoftware

- 1 Wählen Sie das Menü [NETZWERK] → [STREAMING] → [START AUSLÖSER] → [EMPFÄNGER] aus.
- 2 Geben Sie die IP-Adresse und den Pfad des Geräts in der Anwendungssoftware wie folgt ein, und starten Sie das Streaming.
rtsp://(IP-Adresse)/stream

HINWEIS

- Führen Sie die Bedienung über die Anwendungssoftware aus, um das Streaming zu stoppen.
- Wenn das Streaming über die Anwendungssoftware gestartet wird, kann nur RTSP genutzt werden.
- Einzelheiten zur Vorgehensweise beim Starten des Streamings in der Anwendungssoftware finden Sie in der Bedienungsanleitung der Anwendungssoftware.
- Das Streaming wird angehalten, wenn auf dem Gerät Vorgänge wie das Anzeigen des Thumbnail-Bildschirms oder die Wiedergabe von Videoclips ausgeführt werden.
- Das Streaming kann stoppen, wenn beim Streaming das Datum/die Uhrzeit eingestellt werden.

Streaming mit Multicast

Ein Streaming kann über einen unterstützten Router usw. an mehrere Empfänger verteilt werden, wenn die Multicast-Funktion verwendet wird.

- 1 Wählen Sie das Menü [NETZWERK] → [STREAMING] → [START AUSLÖSER] → [EMPFÄNGER(MULTICAST)] aus.
- 2 Wählen Sie das Menü [NETZWERK] → [STREAMING] aus, und geben Sie [MULTICAST ADRESSE] und [MULTICAST PORT] an.
 - Stellen Sie [MULTICAST ADRESSE] auf einen Wert im folgenden Bereich ein:
 - IPv4: 224.0.1.0 bis 239.255.255.254
 - Stellen Sie [MULTICAST PORT] auf einen Wert zwischen 1024 und 50000 ein.
- 3 Geben Sie die Adresse des Geräts an und starten Sie das Streaming in der Anwendungssoftware.

HINWEIS

- Multicast-Streaming kann nicht durch einen Bedienvorgang auf dem Gerät gestartet werden.

Starten des Streamings durch einen Bedienvorgang auf dem Gerät

1 Wählen Sie das Menü [NETZWERK] → [STREAMING] → [START AUSLÖSER] → [KAMERA] aus.

2 Legen Sie das Ziel fest.

Einzelheiten zum Einstellen des Ziels finden Sie unter "Einstellen des Streaming-Ziels im Gerätemenü" (→ 179) oder "Lesen des Streaming-Ziels von der Speicherkarte". (→ 179)

3 Wählen Sie das Menü [NETZWERK] → [STREAMING] → [START] → [EIN] aus.

Wenn das Gerät über Netzwerk mit dem Übertragungsziel verbunden ist, startet das Gerät die Übertragung des Streaming-Videos.

HINWEIS

- Sie können auch die USER-Taste für [STREAMING START] drücken oder das USER-Tastensymbol berühren, um das Streaming von diesem Gerät zu starten/zu stoppen.
Das Streaming kann nicht durch Drücken der USER-Taste oder durch Berühren des USER-Tastensymbols gestartet werden, wenn das Menü oder der Thumbnail-Bildschirm angezeigt werden.
- In den folgenden Fällen ist es nicht möglich, das [START]-Menü auszuwählen bzw. die USER-Taste für [STREAMING START] oder das USER-Tastensymbol zu verwenden.
 - Wenn das Streaming nicht gestartet werden kann, z. B. wenn keine Verbindung zum Netzwerk hergestellt werden kann
 - Wenn [NETZWERK FUNKT] auf einen anderen Wert als [STREAMING] eingestellt ist
 - Wenn [START AUSLÖSER] auf einen anderen Wert als [KAMERA] eingestellt ist
- Wenn das Streaming durch einen Bedienvorgang auf dem Gerät gestartet wird, können nur RTMP und RTMPS genutzt werden. In diesem Fall kann IPv6 nicht genutzt werden.
- Informationen zu Einstellungen wie URL finden Sie in der Anleitung des jeweiligen Streaming-Dienstes.
- Abhängig von den Betriebsbedingungen des Streaming-Diensts ist ein Streaming eventuell nicht möglich.
- Das Streaming wird angehalten, wenn auf dem Gerät Vorgänge wie das Anzeigen des Thumbnail-Bildschirms oder die Wiedergabe von Videoclips ausgeführt werden.
- Das Streaming kann stoppen, wenn beim Streaming das Datum/die Uhrzeit eingestellt werden.

Einstellen des Streaming-Ziels im Gerätemenü

1 Wählen Sie das Menü [NETZWERK] → [STREAMING] → [VERBINDUNGSINFO] → [SPEICHER] aus.

2 Geben Sie die Ziel-URL im Menü [NETZWERK] → [STREAMING] → [EMPFÄNGER URL] ein.

- Geben Sie die Ziel-URL im folgenden Format ein.
 - `rtmp://(Server-URL):(Portnummer)/(Pfad)/(Streamschlüssel)`
 - `rtmps://(Server-URL):(Portnummer)/(Pfad)/(Streamschlüssel)`

HINWEIS

- Generell wird bei RTMP ein Parameter für den Stream-Schlüssel benötigt, aber je nach Service kann der Stream-Schlüssel als Teil des Pfades enthalten sein. Ausführlich Informationen finden Sie in der Anleitung des jeweiligen Streaming-Dienstes.

Lesen des Streaming-Ziels von der Speicherkarte

1 Setzen Sie die Speicherkarte mit den gespeicherten Zielinformationen in Kartensteckplatz 1 ein.

2 Wählen Sie das Menü [NETZWERK] → [STREAMING] → [VERBINDUNGSINFO] → [SD KARTE] aus.

Verwalten der Zielinformationen

Die Zielinformationen können über das Gerätemenü auf der Speicherkarte gespeichert und von dieser geladen werden.

■ Speichern der Zielinformationen auf der Speicherkarte

1 Setzen Sie eine Speicherkarte, die mit dem Gerät formatiert wurde, in den Kartensteckplatz 1 ein.

2 Wählen Sie das Menü [NETZWERK] → [STREAMING] → [SPEICHERN (SD KARTE)] aus.

3 Wählen Sie [JA].

HINWEIS

- Der Name der Datei auf der Speicherkarte zum Speichern der Zielinformationen kann nicht geändert werden.
- Die Datei mit den Zielinformationen, die auf der Speicherkarte gespeichert wird, wird verschlüsselt.
- Das Speichern ist nicht möglich, wenn die Startzeichenfolge der [EMPFÄNGER URL] ("`rtmp://`" usw.) nicht korrekt eingestellt ist.

■ Laden der Zielinformationen von der Speicherkarte

1 Setzen Sie die Speicherkarte mit den gespeicherten Zielinformationen in Kartensteckplatz 1 ein.

2 Wählen Sie das Menü [NETZWERK] → [STREAMING] → [LADEN (SD KARTE)] aus.

3 Wählen Sie [JA].

HINWEIS

- Der Name der Datei mit den zu ladenden Zielinformationen, die auf der Speicherkarte gespeichert ist, kann nicht ausgewählt werden.
- Das Gerät kann folgende Einstellinformationen laden (referenzieren):
 - Informationen, die mit dem Gerät gespeichert wurden
 - Einstellungsdatei, die mit der P2 Network Setting-Software (→ 180) erstellt wurde

Stoppen des Streamings von Video

- 1 Wählen Sie das Menü [NETZWERK] → [STREAMING] → [START] → [AUS] aus.

Eingabe von Einstellungen mittels Einstellungsanwendung

Installieren der Software

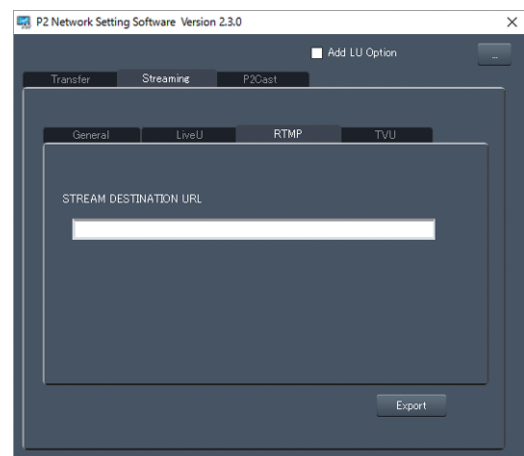
Laden Sie die P2 Network Setting-Software für Windows von der folgenden Website herunter und entpacken Sie sie.
https://panasonic.jp/support/global/cs/e_cam

Erstellen der SDXC-Speicherkarte für die Einstellung mit der P2 Network Setting-Software

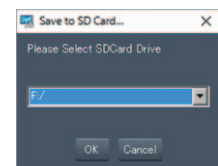
Eine mit dieser Software erstellte SDXC-Speicherkarte kann als Referenzziel für das Laden in das Menü des Gerätes oder bei Auswahl des Menüs [NETZWERK] → [STREAMING] → [VERBINDUNGSINFO] → [SD KARTE] verwendet werden.

Einstellverfahren

- 1 Starten Sie die Software P2 Network Setting.
- 2 Wählen Sie die Registerkarte Streaming → Registerkarte RTMP aus.
- 3 Geben Sie die Ziel-URL in STREAM DESTINATION URL ein.



- 4 Klicken Sie auf Export und wählen Sie das Ziel im Laufwerk-Auswahldialog aus, und klicken Sie dann auf OK.
 - Dies kann nur auf einem Wechseldatenträger gespeichert werden.



Kapitel 10 **Hinweise**

Dieser Abschnitt enthält Informationen zur Wartung des Geräts sowie Antworten auf häufig gestellte Fragen.

Häufig gestellte Fragen

■ Folgende Fälle sind keine Fehlfunktionen



Beschlagen von Objektiv, Sucher oder LCD-Monitor.	Dies ist kondensationsbedingt. Dies ist keine Fehlfunktion. Lesen Sie hierzu Seite 11
Das Gerät klackert, wenn es nach vorn/hinten geneigt wird.	Aufgrund der Konstruktion des Geräteteils klackern einige Teile bei ausgeschaltetem Gerät. Dies ist keine Fehlfunktion.
Beim Einschalten ist ein kurzer Klickton zu hören.	Es handelt sich um den Startvorgang des Objektivs der Kamera. Dies ist ein normaler Mechanismus der Kamera und keine Fehlfunktion.
Das Motiv sieht verzerrt aus.	Das Motiv erscheint leicht verzerrt, wenn es sich sehr schnell durch das Bild bewegt, jedoch wird das durch die Benutzung eines MOS-Bildsensors verursacht. Dies ist keine Fehlfunktion.

Stromversorgung

■ Welche Stromversorgungsspannung wird vom AC-Netzteil, das im Lieferumfang enthalten ist, unterstützt?

- AC 100 V–240 V

■ Kann der mitgelieferte Netzadapter verwendet werden, während der Akku eingesetzt ist?

- Es kann verwendet werden. Wenn Sie einen Netzadapter anschließen, wird die Stromversorgung automatisch auf den Netzadapter umgeschaltet. Die Betriebsstatusanzeige im LCD-Monitor wechselt von der Markierung  zur Markierung .

■ Das Gerät läßt sich nicht einschalten. Das Gerät bleibt nicht lang genug eingeschaltet. Der Akku entlädt sich zu schnell.

- Laden Sie den Akku erneut auf, damit sichergestellt ist, dass er ausreichend aufgeladen ist. (→ 26)
- In kalter Umgebung verkürzt sich die Nutzungsdauer des Akkus.
- Die Lebensdauer des Akkus ist beschränkt. Wenn die Nutzungsdauer des Akkus noch zu kurz ist, obwohl er voll aufgeladen wurde, ist der Akku erschöpft und muss ausgetauscht werden.

■ Das Gerät funktioniert nicht, obwohl es eingeschaltet ist.

- Entfernen Sie die Stromversorgung (den Akku oder den Netzadapter) und schließen Sie sie nach ca. 1 Minute wieder an. (Wenn dieser Vorgang während des Zugriffs auf die Speicherkarte durchgeführt wird, können die Daten auf dem Medium zerstört werden.)
- Wenn das Gerät dann immer noch nicht normal funktioniert, trennen Sie es vom Stromnetz und konsultieren Sie den Händler, bei dem Sie das Gerät gekauft haben.

■ “ES IST EIN FEHLER AUFGETRETEN. GERÄT AUS- UND DANN WIEDER EINSCHALTEN.” wird angezeigt.

- Das Gerät hat selbständig einen Fehler erkannt. Starten Sie das Gerät neu durch Aus- und Einschalten.
- Wenn das Gerät nicht aus- und wieder eingeschaltet wird, schaltet es sich nach etwa 1 Minute selbst aus.
- Wenn diese Meldung nach dem Neustart wiederholt angezeigt wird, ist eine Reparatur erforderlich. Trennen Sie das Gerät vom Stromnetz und konsultieren Sie den Händler, bei dem Sie es gekauft haben. Versuchen Sie nicht, das Gerät selbst zu reparieren.

Akku

■ Der Akku ist schnell erschöpft. Ist es möglich, das zu verbessern?

- Laden Sie den Akku ausreichend auf.
- Die Bedienzeit verkürzt sich bei niedrigen Temperaturen.
- Wenn die Zeit nach einer ausreichenden Aufladung kurz ist, ist die Nutzungsdauer des Akkus am Ende.

■ Kann ein Akku, der in einem der Vorgängermodelle verwendet wurde, verwendet werden?

- VW-VBD58 (Sonderzubehör) kann verwendet werden.
Es wird empfohlen, die folgenden Panasonic-Originalakkus zu verwenden:
– AG-VBR59 (im Lieferumfang/Sonderzubehör, 7,28 V, 5900 mAh)

■ Kann der mitgelieferte Akku mit dem Akkuladegerät AG-B23 (DE-A88) (Sonderzubehör) geladen werden?

- Er kann eine normale Aufladung durchführen. Er kann keine Schnellaufladung durchführen.

Speicherkarte

■ Die in das Gerät eingesteckte SD-Karte wird nicht erkannt.

- Die im Gerät verwendete Speicherkarte sollte immer mit dem Gerät formatiert werden.
Speicherkarten, die in einem Computer formatiert wurden, können im Gerät nicht verwendet werden.

Anzeige

■ Funktionsanzeige (Anzeige für Verbleibend, Zähleranzeige usw.) wird nicht angezeigt.

- Drücken Sie die Taste <DISP/MODE CHK>.
- Überprüfen Sie die Einstellungen im [VIDEO AUSG./LCD/VF]-Menü → [ANZEIGE].
- Drücken Sie die USER-Taste für den [ZÄHLER], um die Zähleranzeige aufzurufen.

Aufnahme

■ Der Fokus stellt sich nicht automatisch ein.

- Ist der manuelle Fokusmodus eingestellt? Stellen Sie den Autofokusmodus ein, damit der Fokus automatisch angepasst wird.
- Erfolgt die Aufnahme unter Bedingungen, in denen die Fokussierung mit dem automatischen Fokusmodus schwierig ist? Unter bestimmten Bedingungen kann der Autofokus nur schwierig fokussieren. In diesem Fall sollte der manuelle Fokussiermodus zum Scharfstellen des Geräts verwendet werden.


Die folgenden Bedingungen können die Fokus-Funktion beeinträchtigen:

- Gleichzeitige Aufnahme von nahen und fernen Objekten
- Aufnahme von Objekten durch schmutziges Glas
- Aufnahmen an dunklen Orten
- Aufnahmen in der Nähe von glänzenden Objekten
- Aufnahme von Objekten in schneller Bewegung
- Aufnahme von Objekten mit geringem Kontrast

■ Das Gerät stoppt willkürlich die Aufnahme.

- Wenn das Aufnahmeformat auf MOV-Format/MP4-Format eingestellt ist, verwenden Sie SDXC-Speicherkarten. Daten im MOV-Format/MP4-Format können nicht auf SDHC-Speicherkarten aufgezeichnet werden.
- Verwenden Sie die Speicherkarte mit der erforderlichen Geschwindigkeitsklasse in Übereinstimmung mit der Aufnahme-Bitrate. (→ 36)

■ Audio kann nicht aufgezeichnet werden.




- Audio kann in den folgenden Fällen nicht aufgezeichnet werden.
 - Wenn die extrem langsame Aufzeichnungsfunktion aktiviert ist*
 - Wenn die Intervallaufzeichnungsfunktion aktiviert ist*
 - Wenn [CH1 PEGELREGELUNG] und [CH2 PEGELREGELUNG] in [MIC EINSTELLUNG] im Menü [AUDIO] auf [STUMM] eingestellt ist,
- *  wird auf dem Kamerabild-Bildschirm angezeigt.

■ Bildfarbe oder -helligkeit ändert sich, oder es können horizontale Streifen im Bild erscheinen. Der LCD-Monitor flattert in Innenräumen.


- Bildfarbe oder -helligkeit kann sich ändern, oder es können horizontale Streifen im Bild erscheinen, wenn das Motiv mit Beleuchtung durch Leuchtstoff-, Quecksilber- oder Natriumlampen usw. aufgenommen wird, dies ist jedoch keine Fehlfunktion.
- Nehmen Sie Bilder im Auto-Verschluss-Modus auf oder passen Sie die Verschlusszeit entsprechend auf 1/50, 1/60 oder 1/100 an.

Wiedergabe

■ Der Videoclip kann nicht wiedergegeben werden.

- Ein Videoclip, der im Thumbnail-Bildschirm  angezeigt wird, kann nicht wiedergegeben werden.  wird auf den folgenden Videoclips angezeigt:
 - Ein Videoclip, der mit einem anderen Gerät aufgenommen wurde, ein Videoclip, der mit einer Bearbeitungssoftware bearbeitet wurde
 - Ein beschädigter Videoclip
-  wird auf dem Thumbnail-Bildschirm auf Videoclips angezeigt, die eine andere Systemfrequenz haben. Ändern Sie die Systemfrequenz.
- Videoclips in einem anderen Aufnahmeformat (MOV/MP4/AVCHD) werden nicht auf dem Thumbnail-Bildschirm angezeigt. Ändern Sie das Aufnahmeformat.

■ Der Videoclip kann nicht gelöscht werden.

- Heben Sie den Schutz des Videoclips auf.
- Es kann vorkommen, dass Videoclips, auf denen im Thumbnail-Bildschirm  angezeigt wird, nicht gelöscht werden können. Formatieren Sie die Speicherkarte, wenn der Videoclip nicht benötigt wird. Beim Formatieren der Speicherkarte werden alle darauf enthaltenen Daten gelöscht. Speichern Sie die notwendigen Daten auf einem Computer.

■ Die Hot-Swap-Wiedergabe kann nicht durchgeführt werden.

- Das Gerät unterstützt keine Hot-Swap-Wiedergabe.

Verbindungen zu externen Geräten

■ Ein TV/externer Monitor ist korrekt angeschlossen, es erscheint aber kein Bild. Bilder sind vertikal lang gestreckt.

- Lesen Sie die Bedienungsanleitung des TV/externen Monitors und schalten Sie auf einen anderen für das Endgerät passenden Eingang um.
- Je nach dem, welches Verbindungskabel Sie für den TV/externen Monitor benutzt haben, ändern Sie die Einstellungen an diesem Gerät. (→ 72, 73)

■ Bild und Ton werden nicht ausgegeben, obwohl der TV/externe Monitor über ein HDMI-Kabel an dieses Gerät angeschlossen wurde.

- Prüfen Sie den korrekten Sitz des HDMI-Kabels.
- Führen Sie das HDMI-Kabel bis zum Anschlag in die Buchse ein.

■ Wenn die Speicherkarte in ein anderes Gerät eingesteckt wird, wird sie nicht erkannt.

- Überprüfen Sie, dass das Gerät mit der Kapazität und/oder dem Typ der eingesetzten Speicherkarte (SDHC Memory Card/SDXC Memory Card) kompatibel ist. Details finden Sie in der Bedienungsanleitung des jeweiligen Gerätes.

■ Wenn die Verbindung über USB-Kabel hergestellt wird, wird dieses Gerät nicht von anderen Geräten erkannt.

- Wenn dieses Gerät an andere Geräte mit Akku-Benutzung angeschlossen wird, benutzen Sie hierfür den Netzadapter.

PC

■ Wenn die Verbindung über USB-Kabel hergestellt wird, wird dieses Gerät vom PC nicht erkannt.

- Nach dem erneuten Einstecken der Speicherkarte in das Gerät, schließen Sie das USB-Kabel wieder an.
- Wählen Sie einen anderen USB-Anschluss am PC.
- Überprüfen Sie die Betriebsumgebung. (→ 168)
- Nach dem Neustart des PC und dem erneuten Einschalten dieses Gerätes schließen Sie das USB-Kabel wieder an.

■ Wenn das USB-Kabel ausgesteckt ist, wird eine Fehlermeldung am PC angezeigt.

- Zum sicheren Ausstecken des USB-Kabels doppelklicken Sie in der Taskleiste auf das -Symbol und befolgen Sie die Anweisungen am Bildschirm.

Sonstige

■ Welche Objektivfilter können angebracht werden?

- Es können Filter mit 62 mm Durchmesser angebracht werden.

Wenn die Übergänge bei der Wiedergabe von AVCHD-Szenen auf einem anderen Gerät nicht glatt sind

In den folgenden Fällen, wenn mehrere Clips nacheinander wiedergegeben werden, kann es vorkommen, dass die Bilder beim Übergang zwischen den Clips für einige Sekunden still stehen.

- Der glatte Übergang bei der Wiedergabe von mehreren Clips nacheinander hängt vom Wiedergabegerät ab. Je nach dem, welches Wiedergabegerät benutzt wird, können die Bilder für einen Moment still stehen, auch wenn nachstehende Bedingungen nicht zutreffen.
- Werden mehrere nacheinander aufgenommene mit mehr als 4 GB auf anderen Geräten wiedergegeben, kann es vorkommen, dass die Bilder jeweils nach 4 GB einen Augenblick still stehen.

Hauptgründe für eine nicht flüssige Wiedergabe

- Wenn mit dem Aufnahmeformat [PS] aufgenommen und anschließend auf ein anderes Aufnahmeformat umgeschaltet wurde
- Wenn die Aufnahmen zu verschiedenen Zeitpunkten gemacht wurden
- Wenn die Aufnahmelänge der Clips weniger als 3 Sekunden beträgt
- Wenn Aufnahmen mit Vorausaufzeichnung gemacht werden
- Wenn Aufnahmen mit Intervallaufzeichnung gemacht werden
- Wenn Clips gelöscht werden
- Wenn 1 Playlist mehr als 99 Aufnahmen enthält

Warnsystem

Wird beim Einschalten des Geräts oder während des Betriebs ein Fehler erkannt, wird auf dem Kamerabild-Bildschirm des LCD-Monitors oder über die Tally-Lampe auf den Fehler hingewiesen. Beachten Sie die folgenden Hinweise für die einzelnen Fehlercodes.



- Die Tally-Lampe ist verfügbar, wenn der XLR-Handgriff (bei **X2000** im Lieferumfang, bei **X1500** Sonderzubehör) angebracht ist.

Fälle, die durch Fehlermeldungen angezeigt werden

Systemfehler

Bildschirmanzeige Kamerabild-Bildschirm	Beschreibung	Verhalten und Ursache
[SYSTEMFEHLER]	Ein Fehler im Standardsignal oder ein Kommunikationsfehler ist aufgetreten.	Die Tally-Lampe und alle Karten-Zugriffslampen (orange) blinken 4-mal pro Sekunde und ein Alarm ertönt. <ul style="list-style-type: none"> Drücken Sie die Ein/Aus-Taste, um das Gerät auszuschalten.

Warnmeldung

Bildschirmanzeige Kamerabild-Bildschirm	Beschreibung	Verhalten und Ursache
[BATTERIE SCHWACH]	Die verbleibende Akkukapazität ist unzureichend.	Die Tally-Lampe und alle Karten-Zugriffslampen (orange) blinken 4-mal pro Sekunde und ein Alarm ertönt. Die Betriebsstatusanzeige wechselt zu  und blinkt einmal pro Sekunde in Rot. <ul style="list-style-type: none"> Das Gerät wird nach ca. 5 Sekunden ausgeschaltet. Setzen Sie einen vollständig geladenen Akku ein oder schließen Sie das AC-Netzteil an.
[HOHE TEMPERATUR.]	Wird angezeigt, wenn die Innentemperatur des Hauptgeräts über den angenommenen Wert angestiegen ist.	Die Tally-Lampe und alle Karten-Zugriffslampen (orange) blinken 4-mal pro Sekunde und ein Alarm ertönt. <ul style="list-style-type: none"> Das Gerät wird nach ca. 5 Sekunden ausgeschaltet. Schalten Sie die Kamera wieder ein und prüfen Sie die Funktion von Aufnahme und Wiedergabe. Wenden Sie sich an einen Händler, falls das Problem weiterhin auftritt.
[LÜFTER STOPP]	Der Lüfter hat gestoppt.	<ul style="list-style-type: none"> Das Gerät wird nach ca. 1 Minute ausgeschaltet. Beenden Sie die Verwendung sofort, wenn der Lüfter nicht mehr läuft, und wenden Sie sich an den Händler. Wenn der Lüfter stehengeblieben ist, steigt die Temperatur im Gerät an. Verwenden Sie daher das Gerät nicht über einen längeren Zeitraum.
[AUFN WARNUNG]	Ein Fehler der Aufnahmezeiten ist während des Aufnahmeprozesses aufgetreten und die Aufnahme wurde beendet. Es wurde versucht, während des Aufnahmeprozesses mehr als die Höchstzahl von Videoclips aufzuzeichnen.	Die Tally-Lampe und alle Karten-Zugriffslampen (orange) blinken 4-mal pro Sekunde und ein Alarm ertönt. <ul style="list-style-type: none"> Die Aufnahme wurde beendet. Die Tally-Lampe und alle Karten-Zugriffslampen (orange) blinken 4-mal pro Sekunde und ein Alarm ertönt. Die Aufnahme wurde beendet. Im Warnanzeigefeld des STATUS-Modusprüfungsbildschirms wird [AUFN WARNUNG] [<CLIPS ÜBER MAX ANZAHL>] angezeigt. Ersetzen Sie die Speicherkarte oder löschen Sie unnötige Videoclips.
[KARTE-FEHLER <SLOT 1>]/ [KARTE-FEHLER <SLOT 2>]	Ein Datenfehler, der durch die Speicherkarte verursacht wurde, ist während des Aufnahme- oder Wiedergabeprozesses aufgetreten.	<ul style="list-style-type: none"> Bei der Aufnahme Die Tally-Lampe und alle Karten-Zugriffslampen (orange) blinken 4-mal pro Sekunde und ein Alarm ertönt. Die Aufnahme wurde beendet. Die Speicherkarte, auf der der Fehler aufgetreten ist, wurde schreibgeschützt, nachdem die Aufnahme gestoppt wurde. Ersetzen Sie die Speicherkarte des Kartensteckplatzes, bei der der Fehler aufgetreten ist. Bei der Wiedergabe Die Wiedergabe wurde beendet.
[END] (Statusanzeige der Speicherkarte)	Die verbleibende Aufnahmekapazität der Speicherkarte wurde während des Aufnahmeprozesses erschöpft.	Die Tally-Lampe und alle Karten-Zugriffslampen (orange) blinken 4-mal pro Sekunde und ein Alarm ertönt. <ul style="list-style-type: none"> Die Aufnahme wurde beendet. Ersetzen Sie die Speicherkarte oder löschen Sie unnötige Videoclips.
 (Einmal pro Sekunde, blinkt rot)	Der Akku ist fast verbraucht.	Die Tally-Lampe blinkt einmal pro Sekunde. <ul style="list-style-type: none"> Der aktuelle Vorgang wird fortgesetzt. Setzen Sie einen vollständig geladenen Akku ein oder schließen Sie das AC-Netzteil an.
Anzeige der auf der Speicherkarte verbleibenden Aufnahmekapazität (Blinkt einmal pro Sekunde während des Aufnahmeprozesses)	Die verbleibende Aufnahmekapazität der Speicherkarte ist niedrig.	<ul style="list-style-type: none"> Die Aufnahme wird fortgesetzt. Tauchen Sie die Speicherkarte falls erforderlich aus.

Alarm

Bildschirmanzeige	Beschreibung	Verhalten und Ursache
Kamerabild-Bildschirm		
[SIMUL AUFN WARNUNG <SLOT 1>]/ [SIMUL AUFN WARNUNG <SLOT 2>]	Ein Fehler ist während der simultanen Aufzeichnung bei einer der Speicherkarten aufgetreten. Es wurde versucht, etwas aufzunehmen, während die Anzahl der Videoclips auf einer der Speicherkarten während der simultanen Aufzeichnung die Grenze überschritten hat.	<ul style="list-style-type: none"> Die Aufnahme wird auf der anderen Speicherkarte fortgesetzt. Die Aufnahme wird auf der anderen Speicherkarte fortgesetzt. Im Warnanzeigefeld des STATUS-Modusprüfungsbildschirms wird [SIMUL AUFN WARNUNG <SLOT 1>] [<CLIPS ÜBER MAX ANZAHL>]/[SIMUL AUFN WARNUNG <SLOT 2>] [<CLIPS ÜBER MAX ANZAHL>] angezeigt. Ersetzen Sie die Speicherkarte oder löschen Sie unnötige Videoclips.
[HINTERGR. AUFN WARNUNG <SLOT 1>]/[HINTERGR. AUFN WARNUNG <SLOT 2>]	Ein Fehler ist während der Hintergrundaufnahme bei einer der Speicherkarten aufgetreten. Es wurde versucht, etwas aufzunehmen, während die Anzahl der Videoclips auf einer der Speicherkarten während der Hintergrundaufnahme die Grenze überschritten hat.	<ul style="list-style-type: none"> Die Aufnahme wird auf der anderen Speicherkarte fortgesetzt. Die Aufnahme wird auf der anderen Speicherkarte fortgesetzt. Im Warnanzeigefeld des STATUS-Modusprüfungsbildschirms wird [HINTERGR. AUFN WARNUNG <SLOT 1>] [<CLIPS ÜBER MAX ANZAHL>]/[HINTERGR. AUFN WARNUNG <SLOT 2>] [<CLIPS ÜBER MAX ANZAHL>] angezeigt. Ersetzen Sie die Speicherkarte oder löschen Sie unnötige Videoclips.
[KARTE WIEDER EINSETZEN ODER PRÜFEN <SLOT 1>]/[KARTE WIEDER EINSETZEN ODER PRÜFEN <SLOT 2>]	Die Speicherkarte kann nicht richtig erkannt werden, weil ein Aufzeichnungsmedium, das nicht unterstützt wird, eingesetzt wurde oder der Anschluss der Speicherkarte verschmutzt ist.	<ul style="list-style-type: none"> Überprüfen Sie die Speicherkarte, die eingesetzt ist. Setzen Sie die Speicherkarte erneut ein, wenn die Meldung beim Einsetzen einer Speicherkarte angezeigt wird.
[FORMATFEHLER KARTE <SLOT 1>]/[FORMATFEHLER KARTE <SLOT 2>]	Eine Speicherkarte mit Verwaltungsinformationen außerhalb der technischen Daten wurde eingesetzt. (einschließlich wenn die Systemfrequenz (59,94 Hz oder 50,00 Hz) für das AVCHD-Format auf der Speicherkarte von der Menüeinstellung [SYSTEM] → [FREQUENZ] abweicht)	<ul style="list-style-type: none"> Setzen Sie eine Speicherkarte ein, auf die aufgezeichnet werden kann. Die Systemfrequenzinformationen für das AVCHD-Format werden bei der Formatierung oder bei der ersten Aufnahme bestätigt.
[KEINE SDXC-Karte <SLOT 1>]/[KEINE SDXC-Karte <SLOT 2>]	Wenn [DATEIFORMAT] auf MOV-Format/MP4-Format eingestellt ist und eine Speicherkarte gesteckt ist, auf der keine Daten im MOV-Format/MP4-Format aufgezeichnet werden können.	<ul style="list-style-type: none"> Setzen Sie eine SDXC-Speicherkarte ein.
[INKOMPATIBLE KARTE <SLOT 1>]/[INKOMPATIBLE KARTE <SLOT 2>]	Eine Speicherkarte, auf die möglicherweise wegen der langsamen Schreibgeschwindigkeit nicht aufgezeichnet werden kann, wurde eingesetzt.	<ul style="list-style-type: none"> Der aktuelle Vorgang wird fortgesetzt. Verwenden Sie eine Speicherkarte mit ausreichender Schreibgeschwindigkeit.
[BACKUP BATT LEER]	Beim Drücken der Ein/Aus-Taste zum Einschalten des Geräts wurde ein Spannungsabfall im Pufferakku der internen Uhr erkannt.	<ul style="list-style-type: none"> Der aktuelle Vorgang wird fortgesetzt. Stellen Sie nach der Aufladung des integrierten Akkus das Datum/die Zeit erneut ein.

Meldung

Bildschirmanzeige	Beschreibung	Verhalten und Ursache
Kamerabild-Bildschirm		
[WIEDERGABE NICHT MÖGL.]	Dies ist ein Videoclip, der nicht wiedergegeben werden kann. (Wenn er aufgrund des Unterschieds der Systemfrequenz usw. nicht wiedergegeben werden kann) Ein Fehler ist während der Wiedergabe aufgetreten und die Wiedergabe wurde beendet.	<ul style="list-style-type: none"> • Überprüfen Sie, ob die Systemfrequenz des Videoclips mit der Systemfrequenz des Geräts übereinstimmt. • Überprüfen Sie den Videoclip.
[LÖSCHEN NICHT MÖGLICH]	Dies ist ein Videoclip, der nicht gelöscht werden kann.	<ul style="list-style-type: none"> • Gleichen Sie die Geräte- und Inhaltsversionen ab.
[AUFNAHME UNMÖGLICH. ANZAHL CLIPS HAT DAS MAXIMUM ÜBERSCHRITTEN.]	Die Anzahl von Videoclips, die aufgezeichnet werden können, hat das Maximum erreicht.	<ul style="list-style-type: none"> • Ersetzen Sie die Speicherkarte oder löschen Sie unnötige Videoclips.
[FEHLER. BITTE NEU FORMATIEREN.]	Die Formatierung der Speicherkarte ist fehlgeschlagen.	<ul style="list-style-type: none"> • Formatieren Sie sie erneut.
[KANN NICHT AUF GLEICHE KARTE KOPIEREN.]	Ein Videoclip, der über mehrere Speicherkarten aufgezeichnet wurde, kann nicht auf die gleiche Karte kopiert werden.	<ul style="list-style-type: none"> • Kopieren Sie ihn auf eine Karte, die keinen Videoclip enthält, der über mehrere Speicherkarten aufgezeichnet wurde.
[Reparatur fehlgeschlagen.]	Die Reparatur des Videoclips, bei dem ein Fehler aufgetreten ist, ist fehlgeschlagen, weil die Stromversorgung unterbrochen wurde oder die Speicherkarte während der Aufnahme entfernt wurde. Das Wiederherstellen der Verwaltungsinformationen ist fehlgeschlagen.	<ul style="list-style-type: none"> • Überprüfen Sie die Speicherkarte.
[FORMATIEREN NICHT MÖGLICH.]	Diese Speicherkarte lässt sich nicht formatieren.	<ul style="list-style-type: none"> • Überprüfen Sie die Speicherkarte.
[SCHÜTZEN NICHT MÖGL.]	Dies ist ein Videoclip, der nicht geschützt werden kann.	<ul style="list-style-type: none"> • Gleichen Sie die Geräte- und Inhaltsversionen ab.
[DER CLIP IST GESCHÜTZT. BITTE SCHUTZ AUFHEBEN.]	Der Videoclip ist geschützt und kann daher nicht gelöscht werden.	<ul style="list-style-type: none"> • Heben Sie den Schutz des Videoclips auf.
[MINIBILD-DATENFEHLER WURDE ERMITTELT.]	Ein Fehler ist in den Thumbnail-Informationen der Speicherkarte aufgetreten.	<ul style="list-style-type: none"> • Das Wiederherstellen der Verwaltungsinformationen wird automatisch nach diesem Vorgang durchgeführt.
[AUFNAHME DURCH DATEN-INKOMPATIBILITÄT NICHT MÖGLICH.]	Die Version der Verwaltungsinformationen auf der Speicherkarte wird nicht unterstützt.	<ul style="list-style-type: none"> • Gleichen Sie die Geräte- und Inhaltsversionen ab.
[EINSTELLEN NICHT MÖGLICH.]	Diese Option kann nicht eingestellt werden.	<ul style="list-style-type: none"> • Führen Sie die Einstellung durch, nachdem die Einstellung möglich ist.
[CLIP KANN NICHT KOPIERT WERDEN.]	Der Videoclip kann nicht kopiert werden.	<ul style="list-style-type: none"> • Kopieren Sie andere Videoclips als den entsprechenden Videoclip.
[STEUERDATENFEHLER WURDE ERMITTELT. (SD-KARTE)]	Ein Fehler ist in den Verwaltungsinformationen der Speicherkarte aufgetreten.	<ul style="list-style-type: none"> • Das Wiederherstellen der Verwaltungsinformationen wird automatisch nach diesem Vorgang durchgeführt.
[KOPIERVORGANG FEHL- GESCHLAGEN. KARTE PRÜFEN.]	Der Videoclip konnte aufgrund eines Fehlers der Speicherkarte nicht kopiert werden.	<ul style="list-style-type: none"> • Überprüfen Sie die Speicherkarte.
[KOPIEREN UNMÖGL. - ANZAHL CLIPS HAT DAS MAXIMUM ERREICHT.]	Die Anzahl von Videoclips, die kopiert werden können, hat das Maximum erreicht.	<ul style="list-style-type: none"> • Ersetzen Sie die Speicherkarte im Kopierziel oder löschen Sie unnötige Videoclips.
[DER AKKU-LADESTAND IST ZU GERING. BITTE NETZTEIL ANSCHLIESSEN ODER AKKU WECHSELN.]	Es wird versucht, bei unzureichendem Akkuladestand einen Videoclip zu kopieren oder die Firmware des Geräts zu aktualisieren.	<ul style="list-style-type: none"> • Setzen Sie einen vollständig geladenen Akku ein oder schließen Sie das AC-Netzteil an.
[WIEDERGABE DIESER CLIPS AUF DIESEM MODELL UNMÖGLICH.]	Das Gerät kann diesen Videoclip nicht wiedergeben.	<ul style="list-style-type: none"> • Geben Sie ihn auf einem Gerät wieder, das ihn wiedergeben kann.
[Kopieren mit aufnahmen von anderen geräte ist nicht möglich.]	Ein Videoclip, der mit einem anderen Gerät aufgezeichnet wurde, kann nicht kopiert werden.	<ul style="list-style-type: none"> • Kopieren Sie andere Videoclips als den entsprechenden Videoclip.
[UNGÜLTIG]	Keine Vorgänge möglich.	<ul style="list-style-type: none"> • Bedienen Sie das Gerät, nachdem die Bedienung freigegeben wurde.
[Aufnahme nicht mögl., Playlist voll]	Das Gerät hat versucht, auf eine Speicherkarte aufzuzeichnen, auf der die Anzahl der Wiedergabelisten für die Aufnahme das Maximum erreicht hat.	<ul style="list-style-type: none"> • Ersetzen Sie die Speicherkarte oder löschen Sie unnötige Videoclips.
[Kopieren unmöglich. - Wiedergabeliste-Kapazität ist voll.]	Das Gerät hat versucht, auf eine Speicherkarte zu kopieren, auf der die Anzahl der Wiedergabelisten für die Aufnahme das Maximum erreicht hat.	<ul style="list-style-type: none"> • Ersetzen Sie die Speicherkarte oder löschen Sie unnötige Videoclips.
[Kapazitätsüberschreit. Bitte erneut wählen.]	Die verbleibende Aufnahmekapazität der Speicherkarte des Kopierziels ist unzureichend.	<ul style="list-style-type: none"> • Wählen Sie den zu kopierenden Videoclip aus oder stellen Sie sicher, dass die verbleibende Aufnahmekapazität auf der Speicherkarte für das Kopierziel ausreichend Speicher aufweist.
[Zielmedium überprüfen.]	Beim Kopieren ist auf der Speicherkarte, die das Kopierziel ist, ein Fehler aufgetreten.	<ul style="list-style-type: none"> • Überprüfen Sie die Speicherkarte, die das Kopierziel ist.
[Laden Abgebr.]	Das Laden der Szenendatei ist fehlgeschlagen.	<ul style="list-style-type: none"> • Überprüfen Sie die Speicherkarte.
[Speichern Abgebr.]	Das Schreiben der Szenendatei ist fehlgeschlagen.	<ul style="list-style-type: none"> • Überprüfen Sie die Speicherkarte.
[USB-KABEL ENTFERNEN]	Aufgrund eines Betriebssystem-Kompatibilitätsfehlers sind bis zur Herstellung der Servicemodus-Verbindung 5 Minuten vergangen.	<ul style="list-style-type: none"> • Überprüfen Sie, ob das verwendete Betriebssystem vom Gerät unterstützt wird.

Bildschirmanzeige	Beschreibung	Verhalten und Ursache
Kamerabild-Bildschirm		
[KARTE GESPERRT]	Das Gerät hat versucht, einen Videoclip auf einer gesperrten Speicherkarte zu schützen oder zu löschen. Das Gerät hat versucht, einen Videoclip auf eine gesperrte Speicherkarte zu kopieren.	<ul style="list-style-type: none"> • Entsperren Sie die Speicherkarte.
[KANN NICHT WEITERE CLIPS WÄHLEN.]	Es wurde versucht, mehr als 99 Videoclips auszuwählen.	<ul style="list-style-type: none"> • Führen Sie den Prozess, wie das Kopieren, mit jeweils 99 Videoclips durch.
[DEN ZU LÖSCHENDEN CLIP WÄHLEN.]	Es wurde versucht, einen Videoclip zu löschen, ohne ihn auszuwählen.	<ul style="list-style-type: none"> • Wählen Sie den zu löschenden Videoclip aus.
[DIE ZU KOPIERENDEN CLIPS WÄHLEN.]	Es wurde versucht, einen Videoclip zu kopieren, ohne ihn auszuwählen.	<ul style="list-style-type: none"> • Wählen Sie den zu kopierenden Videoclip aus.
[SD Karte in Slot 1 einstecken]	Es wurde versucht, einen Kopiervorgang durchzuführen, ohne eine Speicherkarte in den Kartensteckplatz 1 einzusetzen.	<ul style="list-style-type: none"> • Setzen Sie eine Speicherkarte in den Kartensteckplatz 1 ein.
[SD Karte in Slot 2 einstecken]	Es wurde versucht, einen Kopiervorgang durchzuführen, ohne eine Speicherkarte in den Kartensteckplatz 2 einzusetzen.	<ul style="list-style-type: none"> • Setzen Sie eine Speicherkarte in den Kartensteckplatz 2 ein.
[KARTE WIEDER EINSETZEN ODER PRÜFEN <SLOT 1>]/[KARTE WIEDER EINSETZEN ODER PRÜFEN <SLOT 2>]	Es wurde versucht, auf eine Karte mit Fehler zu kopieren.	<ul style="list-style-type: none"> • Überprüfen Sie die Speicherkarte.
[KOPIEREN NICHT MÖGLICH.]	Es wurde versucht, einen Kopiervorgang durchzuführen, während die Systemfrequenz (59,94 Hz und 50,00 Hz) der Speicherkarte als Kopierausgangsort und Kopierzielort für Inhalte, die im AVCHD-Format aufgezeichnet wurden, unterschiedlich ist.	<ul style="list-style-type: none"> • Stellen Sie für die Inhalte der Speicherkarte, von der kopiert wird, und der Speicherkarte, auf die kopiert wird, dieselbe Systemfrequenz ein (59,94 Hz oder 50,00 Hz). • Die Systemfrequenzinformationen für das AVCHD-Format werden bei der Formatierung oder bei der ersten Aufnahme bestätigt.
[AUFNAHME UNMÖGLICH.]	Es kann nicht aufgezeichnet werden.	<ul style="list-style-type: none"> • Führen Sie die Aufnahme durch, nachdem sie möglich ist.
[AUFNAHMEPAUSE UNGÜLTIG]	Das Gerät hat versucht, die nächste Aufnahme anzuhalten, bevor das Schreiben der vorherigen Aufnahme auf die Speicherkarte abgeschlossen wurde.	<ul style="list-style-type: none"> • Stoppen Sie die Aufnahme, nachdem der Schreibvorgang auf der Speicherkarte abgeschlossen ist. Die Aufnahme kann gestoppt werden, nachdem die Nachricht, die angezeigt wird, ausgeblendet wird.
[SCHREIBGESCHÜTZT]	Die Speicherkarte wurde schreibgeschützt.	<ul style="list-style-type: none"> • Setzen Sie eine Speicherkarte mit Schreibzugriff ein.

Aufnahmefunktionen, die nicht gleichzeitig verwendet werden können

Abhängig von der Aufzeichnungsfunktion, die eingestellt ist, gibt es Aufzeichnungsfunktionen, die nicht gleichzeitig verwendet werden können.

- Die Bedeutungen der Symbole, die in der Tabelle verwendet werden, sind wie folgt.

- ✓: Kann simultan verwendet werden.
- —: Kann nicht simultan verwendet werden.

Zusätzlich eingestellte Aufzeichnungsfunktion	Eingestellte Aufzeichnungsfunktion					
	Voraufnahme	Relay-Aufnahme	Simultanaufnahme	Intervallaufnahme	Hintergrundaufnahme	Super-Zeitlupenaufnahme
Voraufnahme		✓	✓	—	—	—
Relay-Aufnahme	✓		—	—	—	—
Simultanaufnahme	✓	—		✓	—	—
Intervallaufnahme	—	—	✓		—	—
Hintergrundaufnahme	—	—	—	—		—
Super-Zeitlupenaufnahme	—	—	—	—	—	

Aktualisierung der Firmware des Geräts

Überprüfen Sie die Firmware-Version des Geräts im Menü [SONSTIGE] → [INFORMATION] → [VERSION], rufen Sie die neuesten Informationen zur Firmware auf der im HINWEIS angegebenen Website ab und laden Sie gegebenenfalls die Firmware herunter.

HINWEIS

- Das Update wird durchgeführt, indem die heruntergeladene Datei über die Speicherkarte in das Gerät geladen wird. Legen Sie die Speicherkarte, auf der die Update-Datei gespeichert ist, in den Kartensteckplatz 1 ein und wählen Sie das Menü [SONSTIGE] → [INFORMATION] → [UPDATE] aus. Informationen zum aktuellen Update finden Sie auf der nachfolgenden Support-Website. (Stand: Januar 2020)
https://panasonic.jp/support/global/cs/e_cam
(Diese Website ist nur in englischer Sprache verfügbar.)
- Verwenden Sie beim Aktualisieren der Firmware das AC-Netzteil oder einen ausreichend geladenen Akku.
- Schalten Sie beim Aktualisieren der Firmware nicht den Strom aus. Es kann vorkommen, dass die Umprogrammierung der Firmware fehlschlägt und das Gerät nicht aktiviert wird.

Reinigung und Lagerung

Reinigung des Hauptgeräts

- Entnehmen Sie vor der Reinigung den Akku und trennen Sie das Netzkabel von der Steckdose.
- Verwenden Sie zum Reinigen des Geräts kein Waschbenzin oder Verdünnungsmittel. Die Verwendung von Benzin oder Verdünnungsmitteln kann zu Verformungen oder Lackablösungen am Hauptgerät führen.
- Wischen Sie das Hauptgerät mit einem weichen und sauberen Tuch ab. Bei starker Verschmutzung mit einem in wasserverdünntem Küchenreiniger getränkten Tuch und anschließend mit einem trockenen Tuch abwischen.
- Beachten Sie bei Verwendung von chemisch behandelten Reinigungstüchern deren Gebrauchsanweisung.

Vorsichtsmaßnahmen bei der Verwendung

Entnehmen Sie beim Lagern den Akku aus dem Hauptgerät. Lagern Sie den Kamerarekorder an einem Ort mit niedriger Luftfeuchtigkeit und möglichst konstanter Temperatur.

Für die Lagerung des Geräts empfehlen wir Ihnen, ein Trockenmittel (Silikatgel) dazuzugeben.

- Empfohlene Temperatur: 15 °C bis 25 °C
- Empfohlene relative Luftfeuchtigkeit: 40% bis 60%

■ Haupteinheit

- In ein weiches Tuch wickeln, um das Eindringen von Staub ins Innere zu verhindern.

■ Akku

- Extrem hohe oder niedrige Temperaturen können die Lebensdauer des Akkus verkürzen.
- Durch Lagerung an einem Ort, wo starke Öldämpfe oder Staub auftreten, kann es zu Funktionsstörungen durch Korrosion der Kontakte kommen.
- Bringen Sie den Anschluss des Akkus nicht mit metallischen Objekten in Kontakt (z. B. Halsketten oder Haarnadeln). Ansonsten können Kurzschlüsse zwischen den Kontakten auftreten und zu Wärmeentwicklung führen. Heiße Teile können schwere Verbrennungen verursachen.
- Lagern Sie den Akku stets im entladenen Zustand. Für die Langzeitlagerung wird empfohlen, den Akku mindestens einmal im Jahr aufzuladen und vor der erneuten Einlagerung die Akkuladung mit dem Gerät vollständig zu verbrauchen.
- Entfernen Sie Staub und andere Rückstände, die sich auf den Kontakten des Akkus ansammeln.

■ Speicherkarte

- Lassen Sie nicht zu, dass Schmutz, Wasser oder andere Fremdkörper an die Kontakte auf der Kartenrückseite gelangen.
- Wenn Sie die Karte aus dem Gerät entfernen, legen Sie sie unbedingt in das dafür vorgesehene Etui zurück.
- Legen Sie SD-Karten nicht an folgenden Orten ab:
 - Wo korrosive Gase usw. entstehen können
 - An Orten, die direktem Sonnenlicht ausgesetzt sind, oder an Orten mit hohen Temperaturen, wie z. B. in der Nähe von Heizgeräten
 - An Orten mit übermäßiger Feuchtigkeit oder Staubentwicklung
 - An Orten, die starken Temperaturschwankungen ausgesetzt sind (Kondensationsgefahr)
 - An Orten, an denen statische Elektrizität oder elektromagnetische Wellen auftreten können

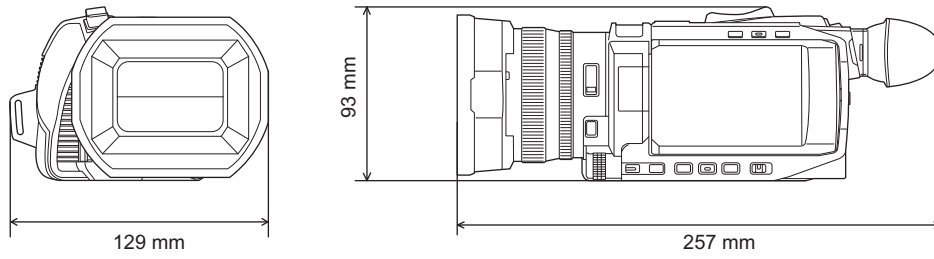
Kapitel 11

Technische Daten

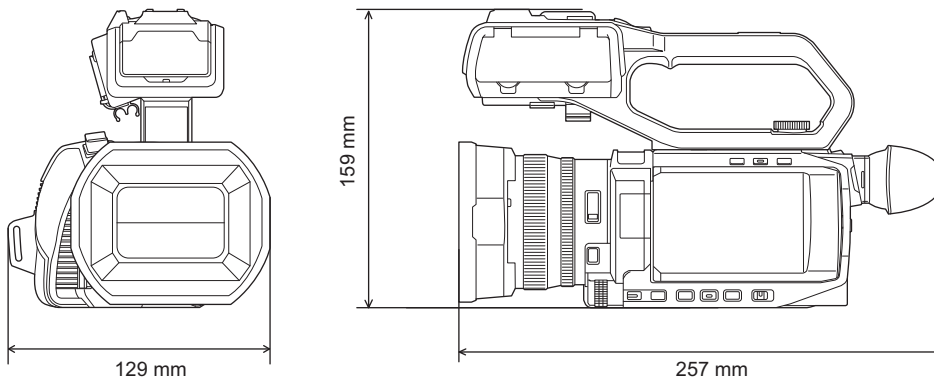
In diesem Kapitel werden die technischen Daten dieses Produkts beschrieben.

Maße

Haupteinheit



Wenn der XLR Handgriff angeschlossen ist (X2000 im Lieferumfang, X1500 Sonderzubehör)



Spezifikationen

Allgemein

Strom 7,28 V \equiv (bei Verwendung des Akkus) 12 V \equiv (bei Verwendung des Netzadapters)
Energieverbrauch 22,9 W (Aufladen) <input type="checkbox"/> X1500 14,4 W (bei Verwendung des LCD-Monitors) <input type="checkbox"/> X2000 15,5 W (bei Verwendung des LCD-Monitors)

Posten	<input type="checkbox"/> X1500	<input type="checkbox"/> X2000
Betriebstemperatur	0 °C bis 40 °C	
Luftfeuchtigkeit beim Betrieb	10% bis 80% (relative Luftfeuchtigkeit, keine Kondensation)	
Gewicht	Ca. 0,9 kg (nur Hauptgerät, ohne Gegenlichtblende, Akku und mitgeliefertes Zubehör)	Ca. 0,9 kg (nur Hauptgerät, ohne XLR-Handgriff, Gegenlichtblende, Akku und mitgeliefertes Zubehör)
	Ca. 1,2 kg (einschließlich Gegenlichtblende, Akku und Augenmuschel)	Ca. 1,5 kg (einschließlich XLR-Handgriff, Gegenlichtblende, Akku und Augenmuschel)
Abmessungen (B×H×T)	129 mm×93 mm×257 mm (einschließlich Gegenlichtblende und Augenmuschel, ohne vorstehende Teile)	129 mm×159 mm×257 mm (einschließlich XLR-Handgriff, Gegenlichtblende und Augenmuschel, ohne vorstehende Teile)

Camera

Aufnahmekomponente	MOS Halbleitersensor für Farben, Typ 1/2,5 (1/2,5") Pixelanzahl gesamt: ca. 8.570.000 Pixel
Anzahl der Pixel	Effektive Pixelanzahl: ca. 8.290.000 Pixel
Lens	Objektiv mit optischem Bildstabilisator, 24x-Motorzoom F1.8 bis F4.0 (f=4,12 mm bis 98,9 mm) 35-mm-Äquivalent: 25,0 mm bis 600,0 mm
Filterdurchmesser	62 mm
ND-Filter	<CLR>, <1/4>, <1/16>, <1/64>
Minimale Objektentfernung (M.O.D)	Ca. 0,1 m vom Objektiv (Weitwinkel) Ca. 1,2 m vom Objektiv (Tele)
IR-Cut-Filter	IR-Filter kann ein-/ausgeschaltet werden (Umschalten mit USER-Taste [INFRAROT AUFNAHME] oder im Menü)
Verstärkungseinstellung	0 dB bis 30 dB • Wenn [SUPER VERST.] einer USER-Taste zugewiesen ist, kann [SUPER VERST.]/[SUPER VERST.+] eingestellt werden
Farbtemperatur-Einstellung	ATW, ATW LOCK, Ach, Bch, Voreinstellung 3200 K/Voreinstellung 5600 K/VAR (2000 K bis 15000 K)
Verschlusszeit	Wenn [SYSTEM]-Menü → [FREQUENZ] → [59.94Hz] eingestellt ist • 59,94i-/59,94p-Modus: 1/60 s, 1/100 s, 1/120 s, 1/180 s, 1/250 s, 1/350 s, 1/500 s, 1/750 s, 1/1000 s, 1/1500 s, 1/2000 s, 1/3000 s, 1/4000 s, 1/8000 s • 29,97p-Modus: 1/30 s, 1/50 s, 1/60 s, 1/100 s, 1/120 s, 1/180 s, 1/250 s, 1/350 s, 1/500 s, 1/750 s, 1/1000 s, 1/1500 s, 1/2000 s, 1/3000 s, 1/4000 s, 1/8000 s • 23,98p-Modus: 1/24 s, 1/48 s, 1/50 s, 1/60 s, 1/100 s, 1/120 s, 1/180 s, 1/250 s, 1/350 s, 1/500 s, 1/750 s, 1/1000 s, 1/1500 s, 1/2000 s, 1/3000 s, 1/4000 s, 1/8000 s Wenn [SYSTEM]-Menü → [FREQUENZ] → [50.00Hz] eingestellt ist • 50,00i-/50,00p-Modus: 1/50 s, 1/60 s, 1/100 s, 1/125 s, 1/180 s, 1/250 s, 1/350 s, 1/500 s, 1/750 s, 1/1000 s, 1/1500 s, 1/2000 s, 1/3000 s, 1/4000 s, 1/8000 s • 25,00p-Modus: 1/25 s, 1/50 s, 1/60 s, 1/100 s, 1/125 s, 1/180 s, 1/250 s, 1/350 s, 1/500 s, 1/750 s, 1/1000 s, 1/1500 s, 1/2000 s, 1/3000 s, 1/4000 s, 1/8000 s
Niedrige Verschlusszeit	Wenn [SYSTEM]-Menü → [FREQUENZ] → [59.94Hz] eingestellt ist • 59,94i/59,94p-Modus: 1/8 s, 1/15 s, 1/30 s • 29,97p-Modus: 1/8 s, 1/15 s • 23,98p-Modus: 1/6 s, 1/12 s Wenn [SYSTEM]-Menü → [FREQUENZ] → [50.00Hz] eingestellt ist • 50,00i/50,00p-Modus: 1/6 s, 1/12 s, 1/25 s • 25,00p-Modus: 1/6 s, 1/12 s

Kapitel 11 Technische Daten — Spezifikationen

Extrem langsame Aufnahme	<ul style="list-style-type: none"> • [SYSTEM]-Menü → [FREQUENZ] → [59.94Hz] Wenn die Anzahl der Aufnahmepixel 1920×1080 (FHD) beträgt Aufnahmebildrate 120 fps, Zeitlupeneffekt 1/2 Geschwindigkeit (im 59,94p-Modus), Zeitlupeneffekt 1/4 Geschwindigkeit (im 29,97p-Modus), 1/5 Geschwindigkeit (im 23,98p-Modus) • [SYSTEM]-Menü → [FREQUENZ] → [50.00Hz] Wenn die Anzahl der Aufnahmepixel 1920×1080 (FHD) beträgt Aufnahmebildrate 100 fps, Zeitlupeneffekt 1/2 Geschwindigkeit (im 50,00p-Modus), Zeitlupeneffekt 1/4 Geschwindigkeit (im 25,00p-Modus)
Mindestbeleuchtung des Motivs	1,5 lx (F1.8; [SUPER VERST.+] wird aktiviert, wenn die Verschlusszeit 1/30 s beträgt)
Digital-Zoom	2×/5×/10×/i.ZOOM (max. 48×)
Integrierte LED-Leuchte (Bei Verwendung des XLR-Handgriffs (X2000) im Lieferumfang, (X1500) Sonderzubehör))	Beleuchtungsstärke: ca. 70 lx (1,0 m) Beleuchtungswinkel: ca. 30° Farbtemperatur: ca. 4600 K
Gegenlichtblende	Gegenlichtblende mit Objektivdeckel

Speicherkartenrecorder

Aufnahmemedien	SDHC-Speicherkarte (4 GB bis 32 GB), SDXC-Speicherkarte (ab 32 GB bis 128 GB); Kompatibel mit UHS-I, UHS-Geschwindigkeitsklasse 3 <ul style="list-style-type: none"> • Siehe "Geschwindigkeitsklasse während der Aufnahme" (→ 36).
Aufnahme-Steckplatz	2 Steckplätze
Systemfrequenz	59,94 Hz/50,00 Hz
Dateiformat	MOV (HEVC), MOV, MP4 (HEVC), MP4, AVCHD
Aufnahmeformat	<ul style="list-style-type: none"> • MOV: 4:2:0 (10-Bit) UHD (3840×2160); HEVC LongGOP 200M (Durchschn. ca. 200 Mbps)/ HEVC LongGOP 150M (Durchschn. ca. 150 Mbps)/ HEVC LongGOP 100M (Durchschn. ca. 100 Mbps) • MOV: 4:2:0 (8-Bit) UHD (3840×2160); 420LongGOP 150M (Durchschn. ca. 150 Mbps)/ 420LongGOP 100M (Durchschn. ca. 100 Mbps) • MOV: 4:2:2 (10-Bit) UHD (3840×2160); 422LongGOP 150M (Durchschn. ca. 150 Mbps) FHD (1920×1080); 422LongGOP 100M (Durchschn. ca. 100 Mbps)/ 422LongGOP 50M (Durchschn. ca. 50 Mbps)/ 422ALL-I 200M (Durchschn. ca. 200 Mbps)/ 422ALL-I 100M (Durchschn. ca. 100 Mbps) • MP4: 4:2:0 (10-Bit) UHD (3840×2160); HEVC LongGOP 100M (Durchschn. ca. 100 Mbps)/ HEVC LongGOP 72M (Durchschn. ca. 72 Mbps) • MP4: 4:2:0 (8-Bit) UHD (3840×2160); 420LongGOP 72M (Durchschn. ca. 72 Mbps) FHD (1920×1080); 420LongGOP 50M (Durchschn. ca. 50 Mbps) • AVCHD: 4:2:0 (8-Bit) FHD (1920×1080); PS (Durchschn. ca. 25 Mbps)/PH (Durchschn. ca. 21 Mbps)/ HA (Durchschn. ca. 17 Mbps) HD (1280×720); PM (Durchschn. ca. 8 Mbps)
Anzahl der Aufnahmepixel/Aufnahme-Videosignal	3840×2160/59,94p, 50,00p, 29,97p, 25,00p, 23,98p 1920×1080/59,94p, 50,00p, 29,97p, 25,00p, 23,98p, 59,94i, 50,00i 1280×720/59,94p, 50,00p
Aufnahme- und Wiedergabezeit	Bei Verwendung einer SDXC-Speicherkarte mit 64 GB und in der [DATEIFORMAT]-Einstellung [MOV] oder [MP4]: <ul style="list-style-type: none"> • Bei einem Aufnahmeformat mit 200 Mbps: ca. 40 Minuten • Bei einem Aufnahmeformat mit 150 Mbps: ca. 55 Minuten • Bei einem Aufnahmeformat mit 100 Mbps: ca. 1 Stunde 20 Minuten • Bei einem Aufnahmeformat mit 72 Mbps: ca. 1 Stunde 50 Minuten • Bei einem Aufnahmeformat mit 50 Mbps: ca. 2 Stunden 40 Minuten Bei Verwendung einer SDXC-Speicherkarte mit 64 GB und in der [DATEIFORMAT]-Einstellung [AVCHD]: <ul style="list-style-type: none"> • Bei einem PS-Aufnahmeformat: ca. 5 Stunden 20 Minuten • Bei einem PH-Aufnahmeformat: ca. 6 Stunden • Bei einem HA-Aufnahmeformat: ca. 8 Stunden 30 Minuten • Bei einem PM-Aufnahmeformat: ca. 17 Stunden 10 Minuten
Doppelsteckplatz-Funktion	Relay-Aufnahme, Simultane Aufzeichnung, Hintergrundaufnahme
Standbildaufnahme	Aufnahmeformat: JPEG (DCF/Exif2.2) <ul style="list-style-type: none"> • Siehe Seite 152 für Informationen zu Aufnahmeformaten und der Anzahl der Aufnahmepixel.

Digitales Video

Anzahl der Quantisierungsbits	<ul style="list-style-type: none"> ● MOV: 4:2:2 (10-Bit)/4:2:0 (8-Bit)/4:2:0 (10-Bit (HEVC)) ● MP4: 4:2:0 (8-Bit)/4:2:0 (10-Bit (HEVC)) ● AVCHD: 4:2:0 (8-Bit)
Videokomprimierungsformat	<ul style="list-style-type: none"> ● MOV/MP4: H.264/MPEG-4 AVC High Profile, H.265/MPEG-H HEVC Main10 Profile ● AVCHD: H.264/MPEG-4 AVC High Profile

Digitales Audio

Aufnahme-Audiosignal	<ul style="list-style-type: none"> ● MOV: 48 kHz/24-Bit, 2-Kanal ● MP4/AVCHD: 48 kHz/16-Bit, 2-Kanal
Audiokomprimierungsformat	<ul style="list-style-type: none"> ● MOV: LPCM ● MP4: AAC ● AVCHD: Dolby Audio™
Bauhöhe	12 dB

Streaming

Videokomprimierungsformat	H.264/MPEG-4 AVC Main Profile H.264/MPEG-4 AVC High Profile
Videoauflösung	1920×1080 (FHD), 1280×720 (HD), 640×360, 320×180
Streamingverfahren	Unicast, Multicast
Frame rate	<ul style="list-style-type: none"> ● In der Einstellung [SYSTEM]-Menü → [FREQUENZ] → [59.94Hz]: 30 fps, 60 fps ● In der Einstellung [SYSTEM]-Menü → [FREQUENZ] → [50.00Hz]: 25 fps, 50 fps
Bitrate	24 Mbps, 20 Mbps, 16 Mbps, 14 Mbps, 8 Mbps, 6 Mbps, 4 Mbps, 3 Mbps, 2 Mbps, 1,5 Mbps, 1 Mbps, 0,7 Mbps, 0,5 Mbps
Audiokomprimierungsformat	AAC-LC: 48 kHz/16-Bit, 2-Kanal
Unterstütztes Protokoll	RTSP/RTP/RTMP/RTMPS

Wi-Fi

Konformitätsstandard	Kompatibel mit IEEE802.11b/g/n
Genutzter Frequenzbereich (zentrale Frequenz)	2412 MHz bis 2462 MHz [1 bis 11ch]
Encryption method	Wi-Fi-kompatibles WPA™/WPA2™
Zugriffsmethode	Infrastrukturmodus

Videoausgang

Posten	X1500	X2000
<SDI OUT>-Anschluss	—	<ul style="list-style-type: none"> ● BNC-Anschluss ×1 0,8 V [p-p], 75 Ω, 3G/1,5G HD-SDI kompatibel ● Ausgabeformat 1920×1080: 59,94p LEVEL-A, 50,00p LEVEL-A, 59,94i, 50,00i, 29,97PsF, 25,00PsF, 23,98PsF 1280×720: 59,94p, 50,00p
<HDMI>-Anschluss	<ul style="list-style-type: none"> ● HDMI-Anschluss Typ A ×1 (nicht kompatibel mit VIERA Link) ● Ausgabeformat 3840×2160: 59,94p, 50,00p, 29,97p, 25,00p, 23,98p 1920×1080: 59,94p, 50,00p, 59,94i, 50,00i, 29,97p, 25,00p, 23,98p 1280×720: 59,94p, 50,00p 720×480: 59,94p 720×576: 50,00p 	

Audioeingang

Integriertes Mikrofon	Unterstützt Stereomikrofone
<MIC>-Anschluss	Stereo-Minibuchse mit 3,5 mm Durchmesser × 1
<INPUT 1>/<INPUT 2>-Anschluss (Bei Verwendung des XLR-Handgriffs ([X2000] im Lieferumfang, [X1500] Sonderzubehör))	XLR×2, 3-polig Hochohmiger Eingang, <LINE>/<MIC>/<+ 48V> (geschaltet mit <INPUT1>/<INPUT2>-Schalter) <ul style="list-style-type: none"> • <LINE>: 4 dBu/0 dBu (Umschalten im Menü) • <MIC>: -40 dBu/-50 dBu/-60 dBu (Umschalten im Menü)

Audioausgang

Posten	[X1500]	[X2000]
<SDI OUT>-Anschluss	—	LPCM 2-Kanal <ul style="list-style-type: none"> • Verstärkungsumschaltung: 0 dB/-6 dB/-8 dB (Umschalten im Menü)
<HDMI>-Anschluss	LPCM 2-Kanal	
Kopfhöreranschluss	Stereo-Minibuchse mit 3,5 mm Durchmesser × 1	
Lautsprecher	15 mm Durchmesser, rund × 1	

Weitere Eingänge/Ausgänge

<REMOTE>-Anschluss	Super-Minibuchse mit 2,5 mm Durchmesser × 1
USB-Anschluss (USB2.0)	Micro-AB-Anschluss, 5-polig, mit USB-Massenspeicherfunktion (nur Lesen)
<DC IN 12V>-Anschluss	DC12 V, EIAJ Typ 4

Monitor

LCD-Monitor	8,8 cm (3,5") LCD-Monitor (ca. 2.760.000 Bildpunkte)
Sucher	0,6 cm (0,24") EVF (entspricht ca. 1.560.000 Bildpunkte)

XLR Handgriff ([X2000] im Lieferumfang, [X1500] Sonderzubehör)

Leistungsaufnahme Maximal ca. 3,1 W (bei Anschluss an die Kamera)	
Gewicht	Ca. 305 g (nur Hauptteil des XLR-Handgriffs, ohne Mikrofonhalterung und Mikrofonhalter-Befestigungsschrauben)
Abmessungen (B×H×T)	Ca. 71 mm×89 mm×207 mm (einschließlich vorstehender Teile, ohne Mikrofonhalterung)

Netzadapter

Spannungsquelle 100 V – 240 V ~ 50 Hz/60 Hz, 1,2 A 79 VA (100 V ~) – 99 VA (240 V ~)	
Spannungsausgang 12 V --- 3,0 A	
Betriebstemperatur	0 °C bis 40 °C
Luftfeuchtigkeit beim Betrieb	10% bis 90% (relative Luftfeuchtigkeit, keine Kondensation)
Gewicht	Ca. 225 g
Abmessungen (B×H×T)	115 mm×37 mm×57 mm (ohne Netzkabelbereich)

Akkupack (AG-VBR59)

Spannung/Kapazität 7,28 V --- 5900 mAh 43 Wh	
Ladestrom	Max. 4000 mA
Luftfeuchtigkeit beim Betrieb	0% bis 80% (relative Luftfeuchtigkeit, keine Kondensation)
Gewicht	Ca. 230 g
Abmessungen (B×H×T)	41,3 mm×51,3 mm×69,6 mm

Index

A		L	
AE-Wert (Belichtungskorrektur).....	107	LCD-Monitor	50
Akku		Statusanzeige.....	156
Einsetzen	25	M	
Entnehmen	25	Manuelle Fokussierung.....	108
Laden	26	Matrixfunktion	118
ATW	113	Menü	
Audioeingang	122	Anzeige	58
Audiogerät	123	[AUDIO]	70
Einstellung überprüfen	125	[AUFNEHMEN]	80
Externes Mikrofon	123	Bedienung	59
Integriertes Mikrofon.....	122	Initialisierung.....	60
Monitoring	125	[KAMERA]	62
Pegeleinstellung	123	Konfiguration	57
Umschalten.....	122	[MINIATUR].....	61
Aufnahme	101	[NETZWERK]	82
Augenmuschel.....	29	[SCENE FILE]	65
Ausgabeformat		[SONSTIGE]	87
<HDMI>-Anschluss	155	[SYSTEM].....	86
<SDI OUT>-Anschluss.....	154	[VIDEO AUSG./LCD/VF].....	72
B		Mittenmarkierung.....	131
Bediensymbol-Bildschirm.....	139	Modusprüfung	162
Benutzungseinschränkungen.....	189	Monitor	166
Bereichsmodus-Funktion	109	Manuelle Multifunktion	140
Bildmarkierung.....	132	N	
Bildschirmanzeige.....	54	ND-Filter	108
Bildschirmumschaltung.....	55	Netzadapter	26
Blende	105	Netzwerk	171
C		WLAN	172
Chroma-Einstellfunktion	118	O	
D		Objektivdeckel.....	29
Datum und Uhrzeit.....	35	Optische Bildstabilisatorfunktion.....	135
Detail-Funktion	118	R	
Digitalzoom-Funktion	138	RB-Verstärkungsregelungsfunktion	118
Dynamikumfang-Erweiterungsfunktion	136	Relay-Aufnahme.....	126
E		S	
Einrichtungsdatei	99	Schwarzabgleich	114
Externes Mikrofon		Schwarzpegel-Steuerfunktion	119
Anbringen.....	32	Sicherheitszonenmarkierung	132
F		Simultanaufnahme	127
Farbkorrekturfunktion.....	119	Speicherkarte	36
Fehlermeldungen	185	Aufnahmedauer	39
Fernbedienung	165	Einsetzen	38
Fernseher	166	Entnehmen.....	38
Fernsteuerung	169	Formatieren.....	38
Fokussierhilfefunktion	132	Ordnerstruktur	41
G		Schreibschutz.....	37
Gamma-Funktion	119	Status	37
Gegenlichtblende	28	Spiegelaufnahme	50
Gesichtserkennungs-/AE&AF-Nachverfolgungsfunktion	135	Standbild-Aufnahmefunktion	152
H		Stativ	33
Hautton-Funktion	118	Streaming-Funktion	177
HC ROP-App	176	Stromversorgung	
Helligkeitsanpassung.....	108	Ausschalten	34
Hochgeschwindigkeitsaufnahmen	121	Einschalten	34
Hintergrundaufnahme	128	Sucher.....	51
I		Superzeitlupe	121
Integrierte LED-Leuchte	117	Superverstärkung.....	106
Integrierter Akku.....	34	Szenendateien.....	97
Intervallaufnahme	129	T	
IR-Aufnahme.....	130	Tally-Lampe	52
K		Technische Daten	194
Kamerabild-Bildschirm	56, 156	Thumbnail-Bildschirm.....	143
Kartenlesermodus.....	167	Thumbnails	143
Kniefunktion	119	U	
Kopfhörer	165	Uhr.....	35
		Update	190
		USB	167

Userbits	44
USER-Tasten	
Überprüfen	49
Zuweisen	47
V	
Verstärkung	106
Videoclips	
Kopieren	146
Löschen	147
Schützen	147
Wiedergabe	149
Wiederherstellen	148
Voraufnahme	126
W	
Warnsystem	185
Wasserwaage	138
Waveform-Monitor-Funktion	137
Weißabgleich	111
Weißabgleich-Nachregelautomatik	113
Weißclip-Funktion	119
Wiedergabe fortsetzen	151
WLAN	
Direktverbindung	172
Drahtloser Zugangspunkt	173
X	
XLR-Handgriff Anbringen	30
Z	
Zebmuster	131
Zeitcode	45
Zeitdaten	44
Zeitstempelfunktion	137
Zoom	115

Manufactured by: Panasonic Corporation
Kadoma, Osaka, Japan
Representative in Europe: Panasonic Marketing Europe GmbH
Panasonic Testing Centre
Winsbergring 15, 22525 Hamburg, Germany



Panasonic Corporation
Web site: <http://www.panasonic.com>

© Panasonic Corporation 2020